

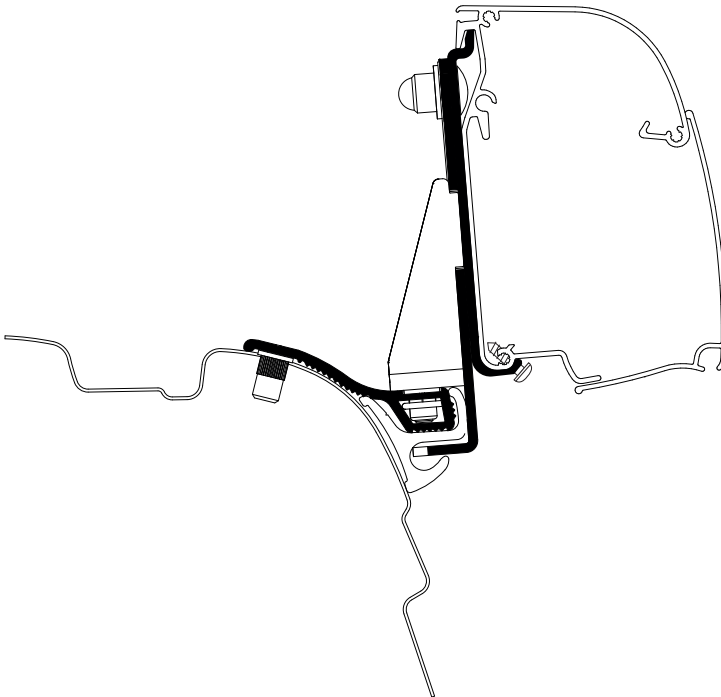
INSTALLATION

# ➤ Instructions

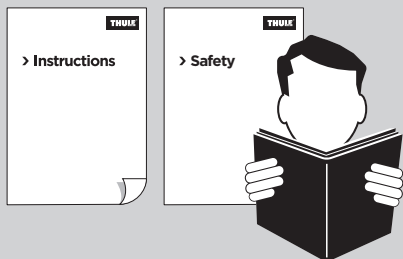
## Awning Adapter VW T5/T6 Reimo Multi Rail Thule 4200

LHD: 301986, 301988

RHD: 301968, 301969



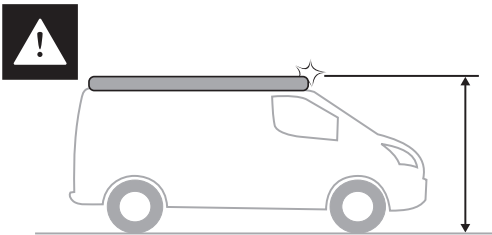
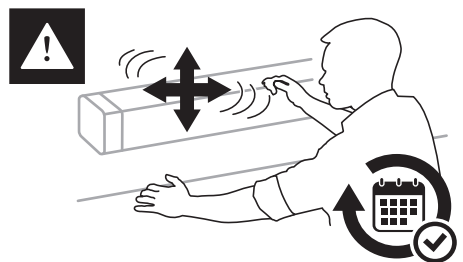
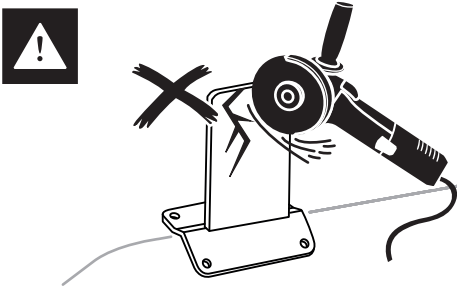
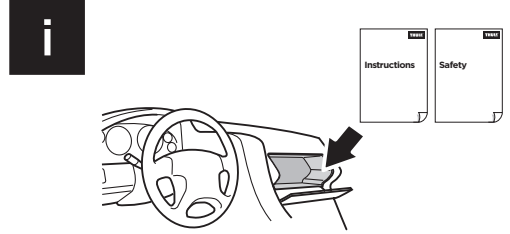
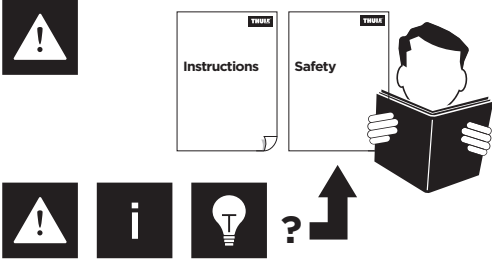




<b>DE</b>	Adapter - Bedienungsanleitung
<b>NL</b>	Adapter - Gebruikershandleiding
<b>FR</b>	Adaptateur - Instructions d'utilisation
<b>IT</b>	Adattatore - Istruzioni per l'uso
<b>ES</b>	Adaptador - Instrucciones de uso
<b>SV</b>	Adapter - Användarmanual
<b>FI</b>	Adapteri - Käyttöohje
<b>DA</b>	Adapter - Brugervejledning
<b>NO</b>	Adapter - Brukerinstruksjoner
<b>PL</b>	Adapter - Instrukcja dla użytkownika

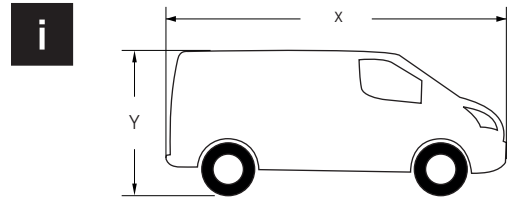
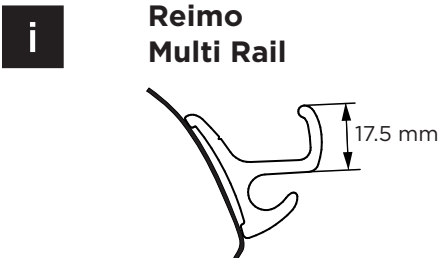
<b>1</b>	<b>WARNINGS &amp; INFO</b>	<b>4</b>
	Warnungen & Info / waarschuwingen & info / avertissements et informations / avvertimenti e informazioni / advertencias e información / varningar & info / varoitukset ja tiedot / advarsler og info / advarsler og info / ostrzeżenia i informacje	
<b>2</b>	<b>FITGUIDE</b>	<b>5</b>
	Anwendungstabelle / fitting table / table d'application / guida di adattamento / guía de ajuste / applikationstabel / sovellus taulukko / applikationstabel / applikasjonstabel / tabela aplikacji	
<b>3</b>	<b>CONTENT</b>	<b>6</b>
	Inhalt / inhoud / contenu / contenuto / contenido / innehåll / sisältö / indhold / innhold / zawartość	
<b>4</b>	<b>TOOLS</b>	<b>7</b>
	Werkzeuge / gereedschappen / outils / strumenti / herramientas / verktøy / työkalut / værktøjer / verktøy / narzędzia	
<b>5</b>	<b>INSTALLATION</b>	<b>8</b>
	Installation / installatie / installation / installazione / instalación / installation / asennus / installation / installasjon / instalacja	
<b>6</b>	<b>RAINGUTTER INSTALLATION</b>	<b>20</b>
	Gutter Installation / Dachrinnen-Installation / Installatie goot / Installation de la gouttière / Installazione della grondaia / Instalación del canalón / Installation av dropplister / Kourun asennus / Montering af tagrende / Montering av renne / Instalacja rynienki	

# 1 WARNINGS & INFO



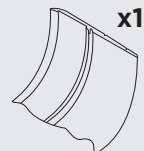
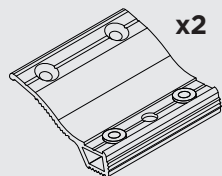
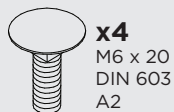
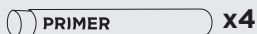
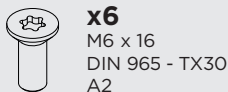
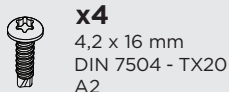
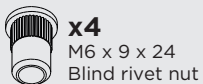
## 2 FITGUIDE

BRAND	MODEL	YEAR	ADAPTER	AWNING
Volkswagen	Transporter T5 LIH1 LHD	2003-2015	301986	Thule 4200 - 2.60 m
	Transporter T5 LIH1 RHD		301968	
	Transporter T5 L2H1 LHD		301988	Thule 4200 - 3.00 m
	Transporter T5 L2H1 RHD		301969	
	Transporter T6 LIH1 LHD	2016-2019	301986	Thule 4200 - 2.60 m
	Transporter T6 LIH1 RHD		301968	
	Transporter T6 L2H1 LHD		301988	Thule 4200 - 3.00 m
	Transporter T6 L2H1 RHD		301969	
	Transporter T6.1 LIH1 LHD	2019-....	301986	Thule 4200 - 2.60 m
	Transporter T6.1 LIH1 RHD		301968	
	Transporter T6.1 L2H1 LHD		301988	Thule 4200 - 3.00 m
	Transporter T6.1 L2H1 RHD		301969	

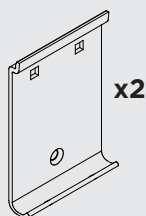
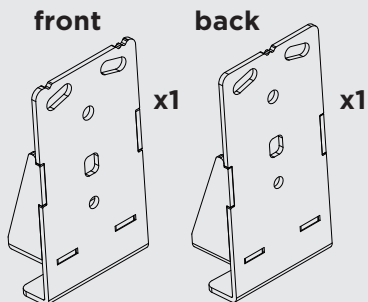


X	Y	
L1 4900 mm	H1 1990 mm	✓
L2 5300 mm	H2 2180 mm	✓
	H3 2480 mm	✗

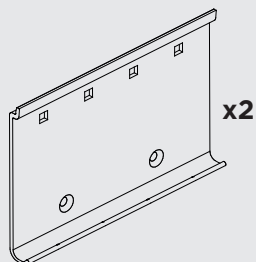
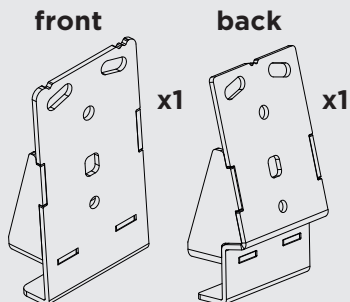
### 3 CONTENT



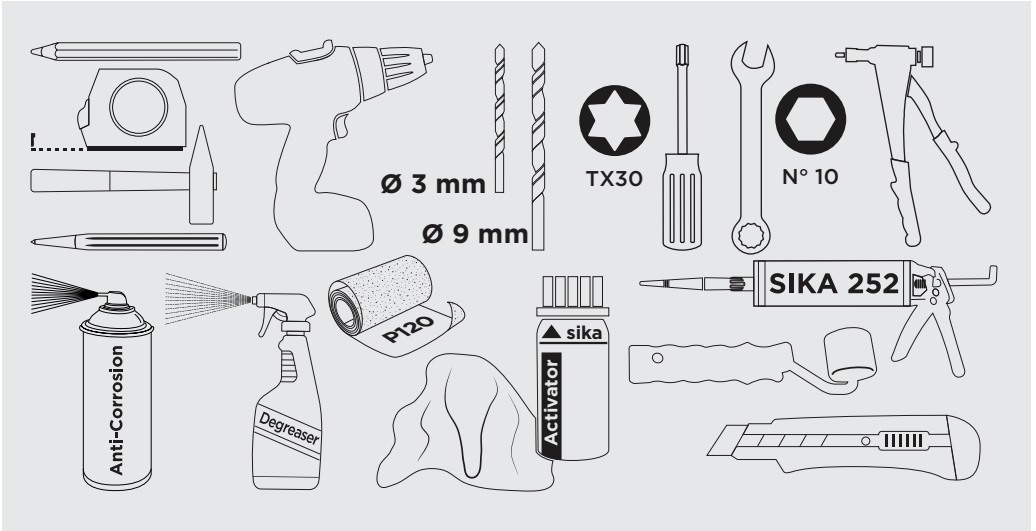
#### L1 LHD & RHD



#### L2 LHD & RHD

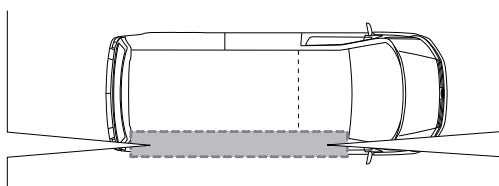


# 4 TOOLS

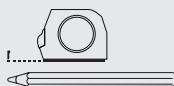


# 5 INSTALLATION

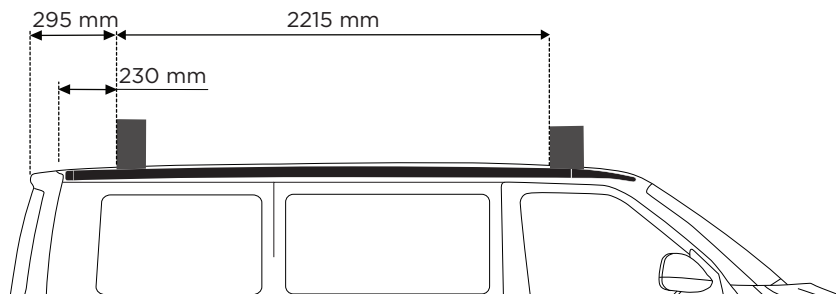
1



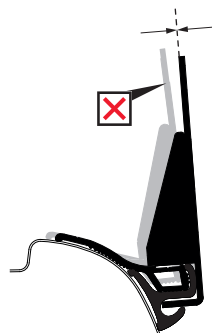
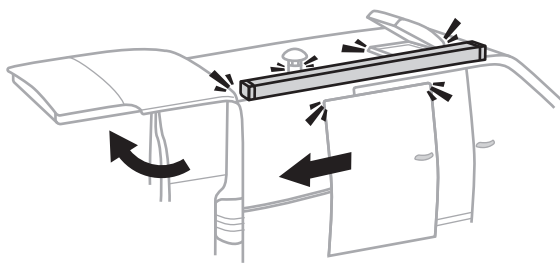
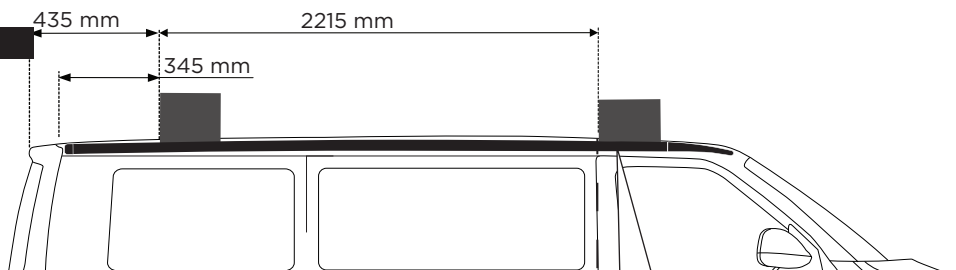
2



L1

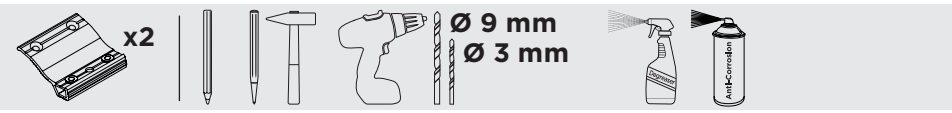


L2

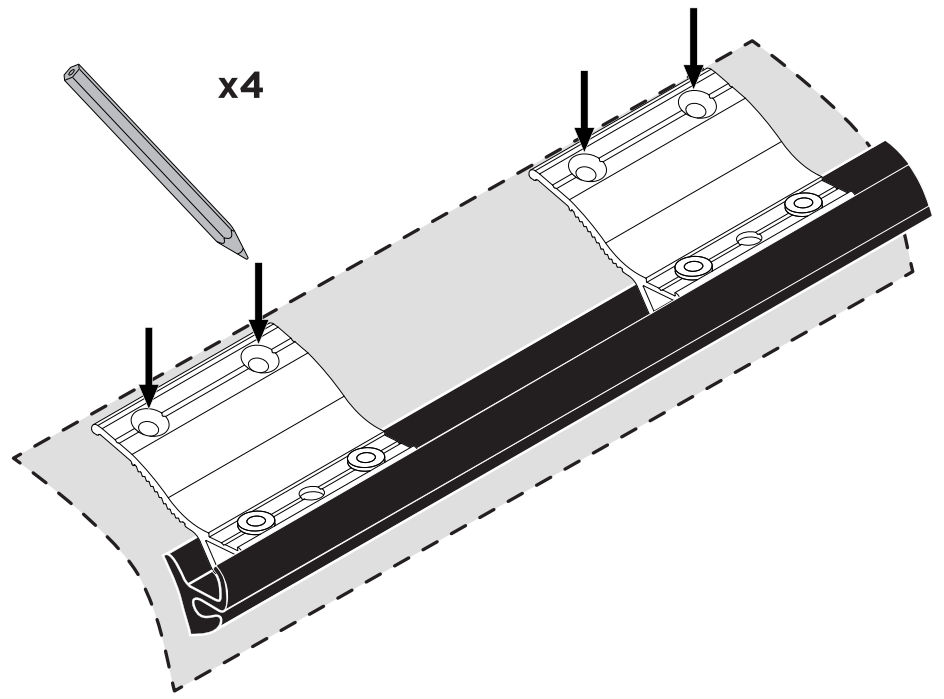




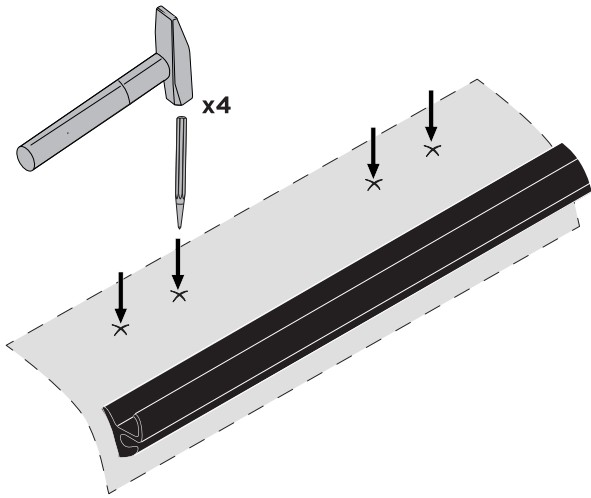
**3**



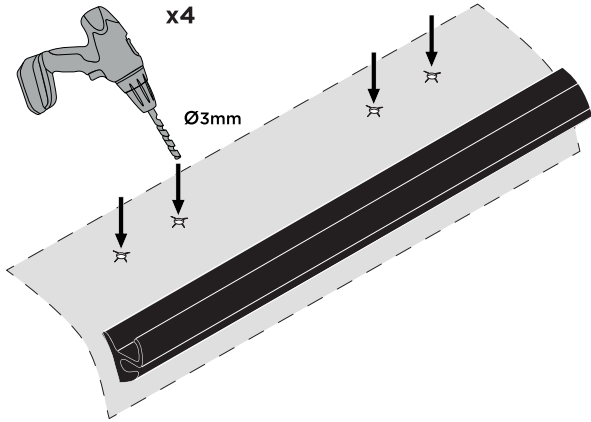
**A**



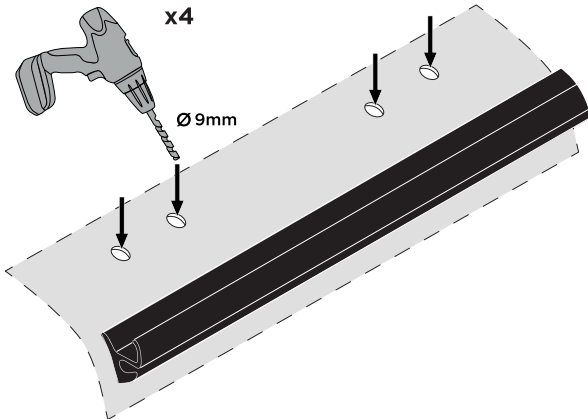
**B**



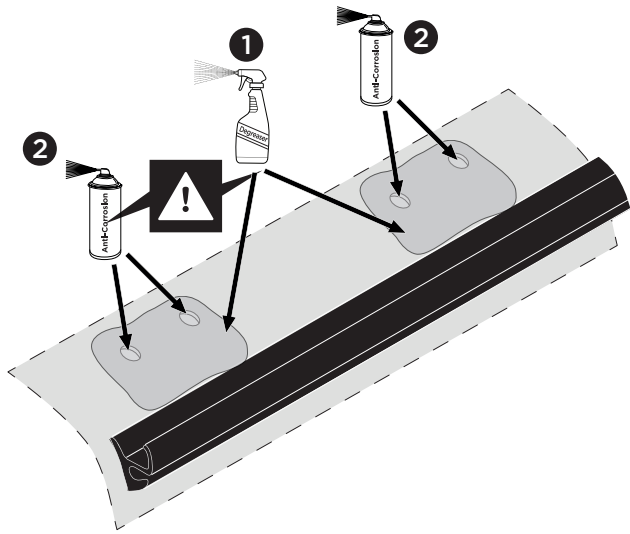
**C**



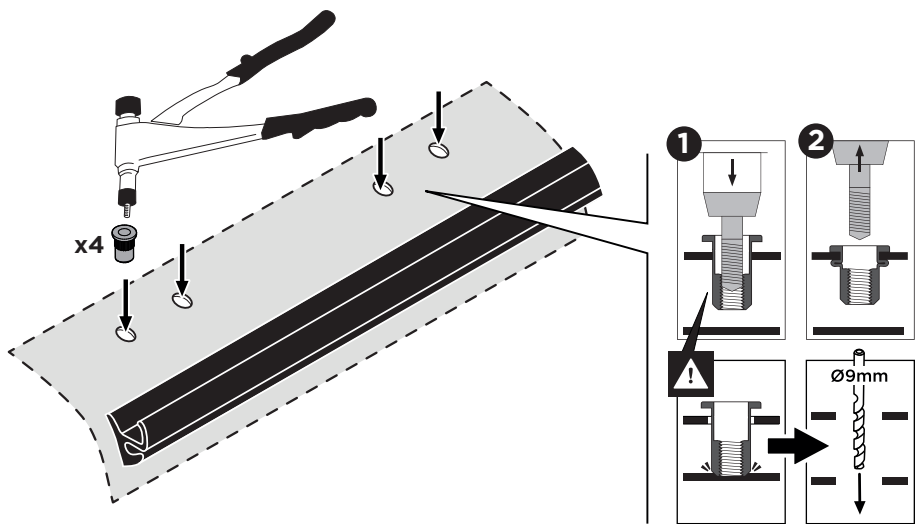
**D**



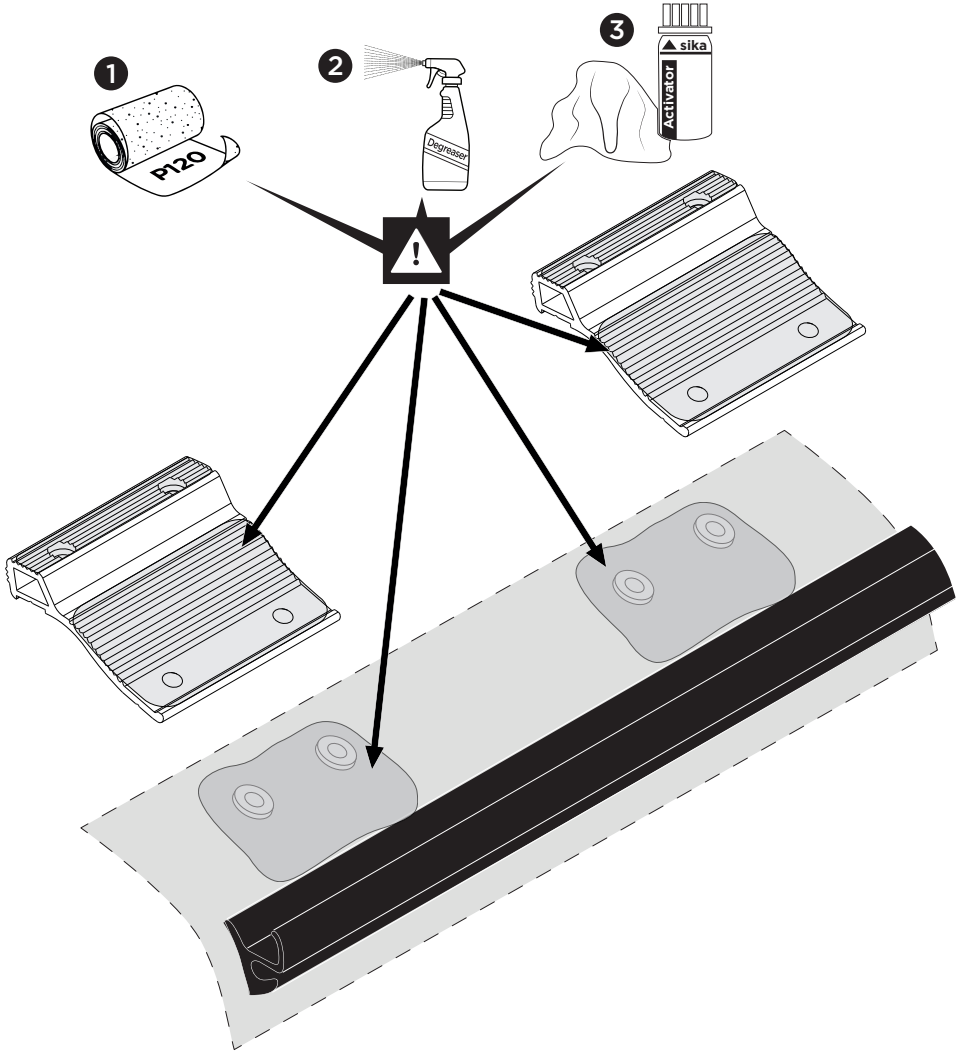
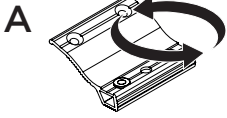
E



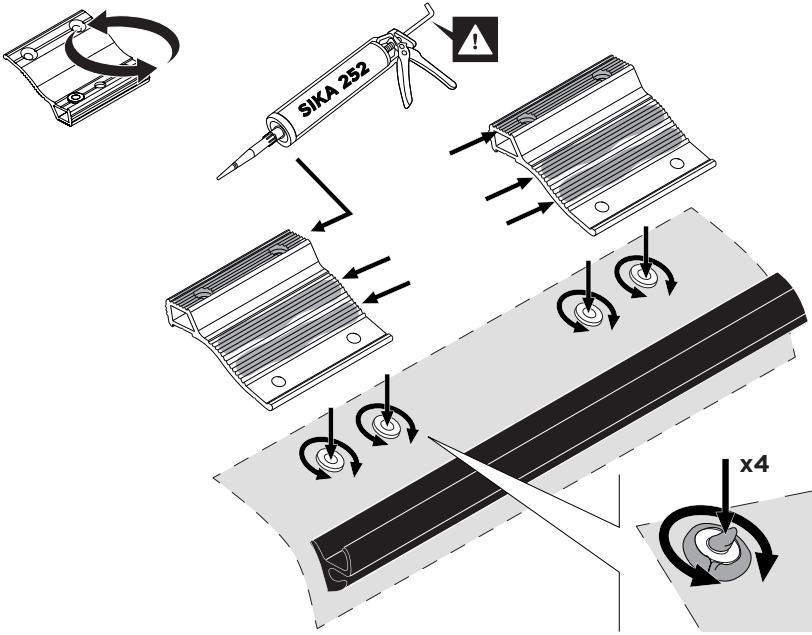
4



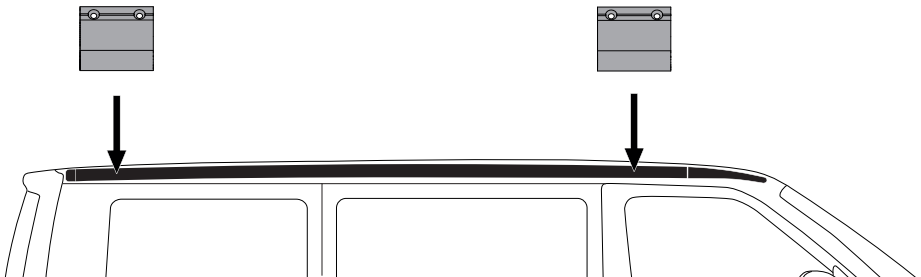
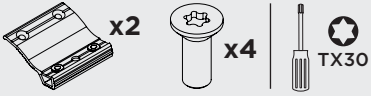
5



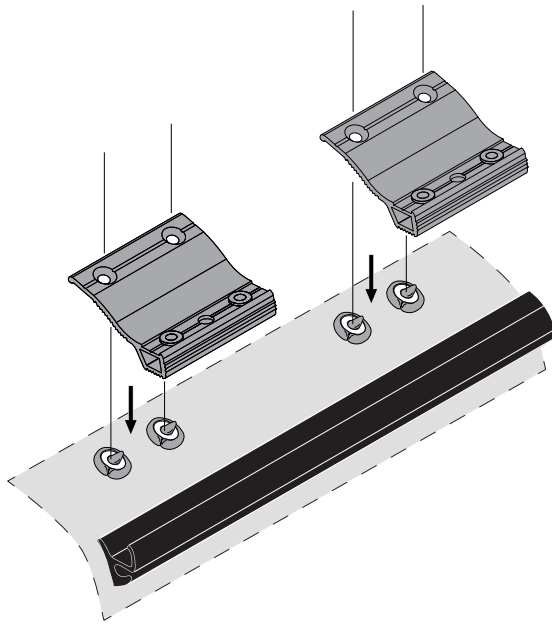
B



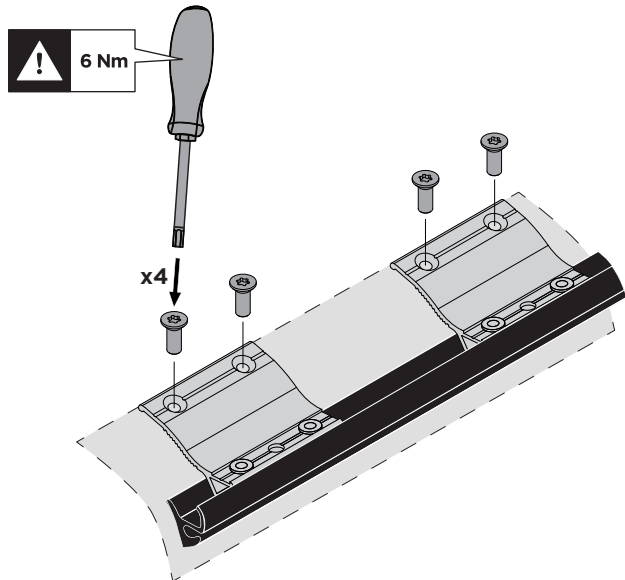
6



A



B



7



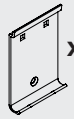
8



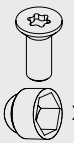
front  
x1



back  
x1



x2



x2



x4

x6



x6

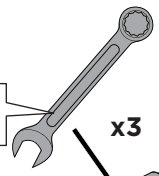


N° 10

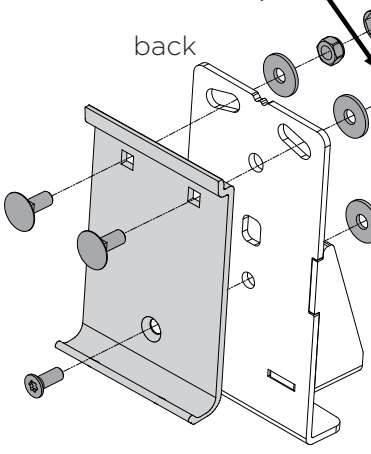
L1  
LHD



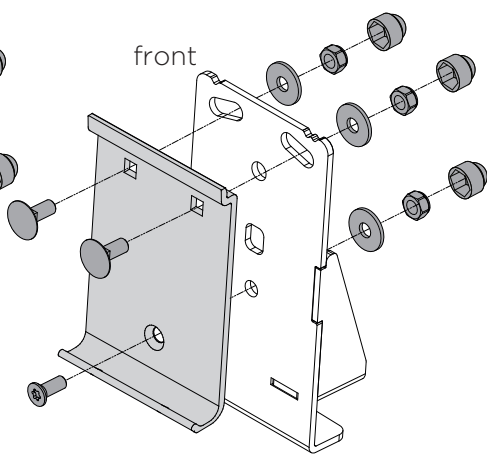
6 Nm



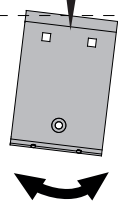
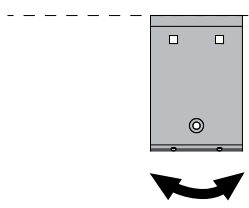
x3



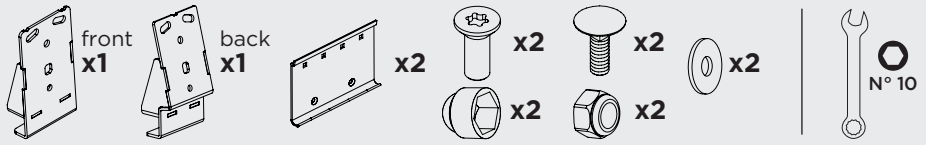
back



front

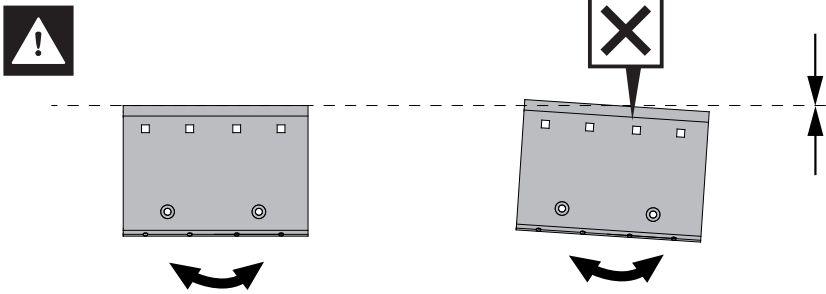
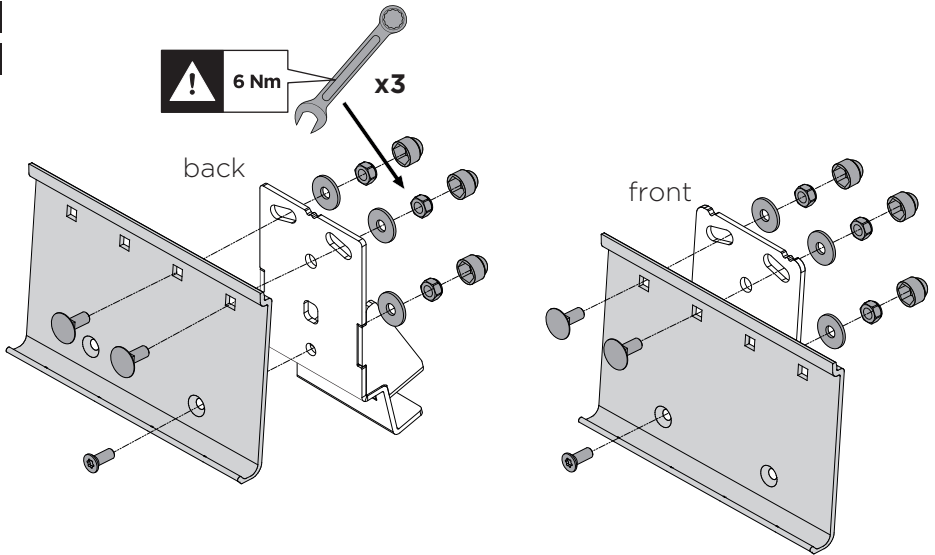


9



L2

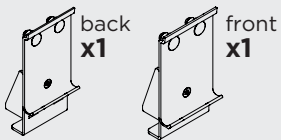
LHD



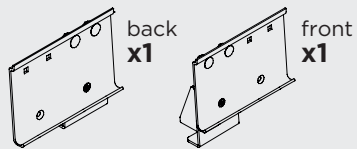


10

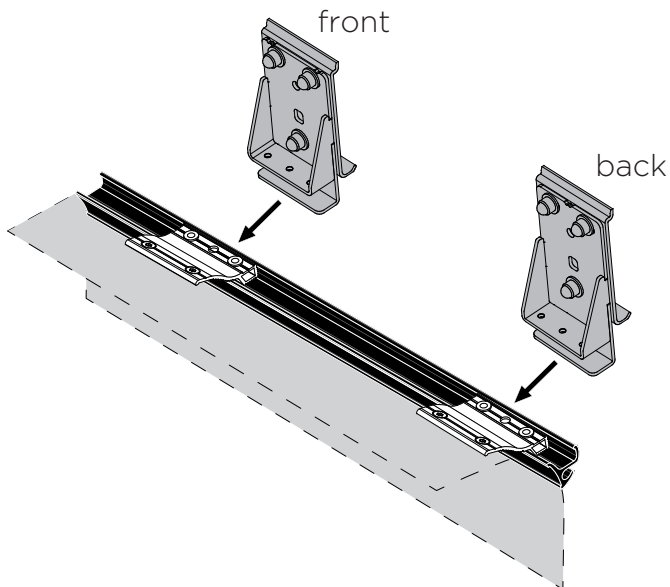
L1  
LHD



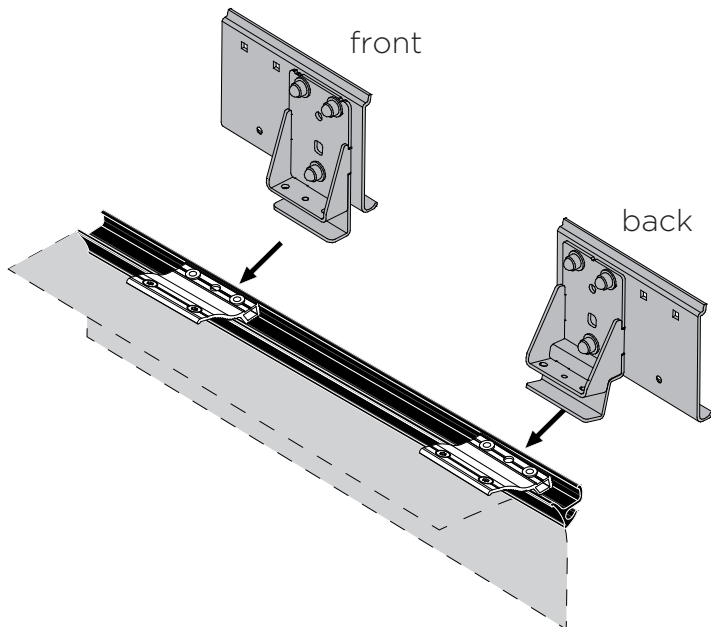
L2  
LHD



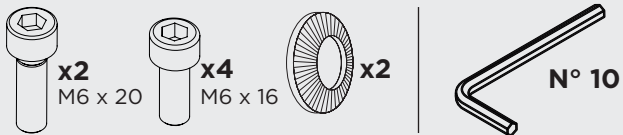
L1  
LHD



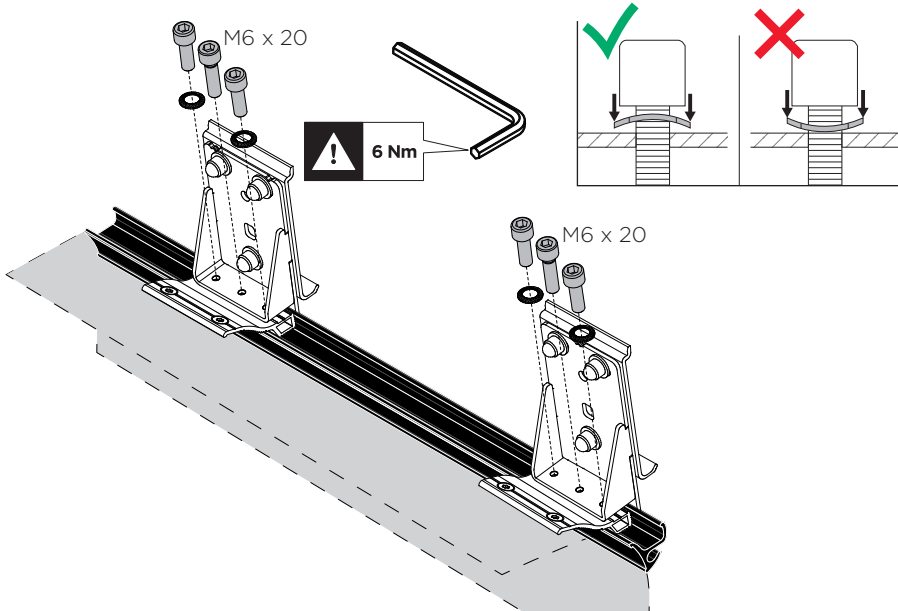
L2  
LHD



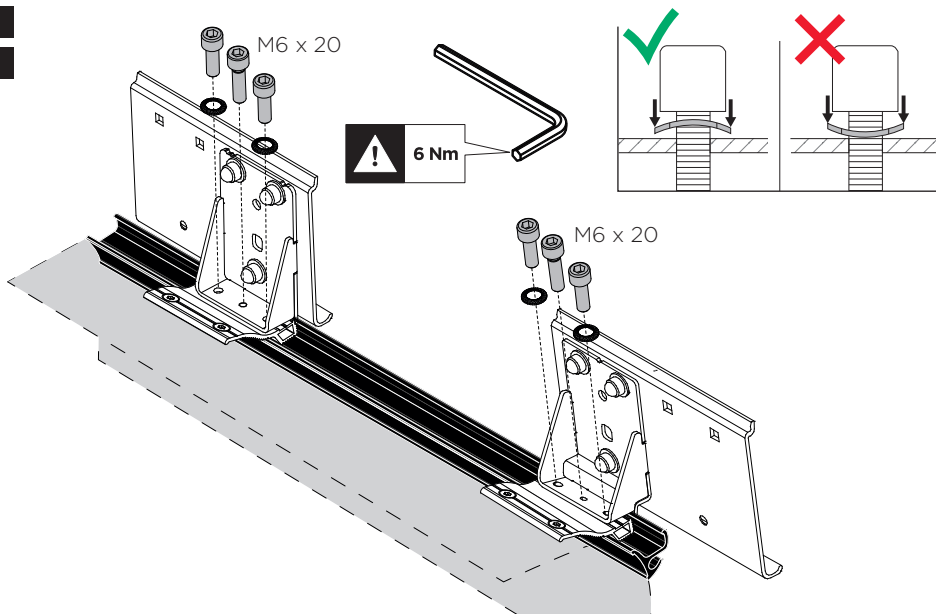
11



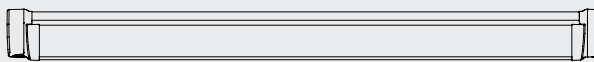
L1  
LHD



L2  
LHD



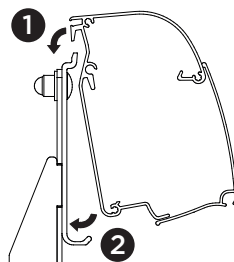
12



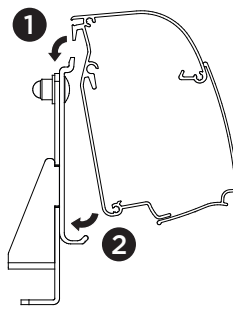
2,6 m / 3,00 m



L1  
LHD



L2  
LHD



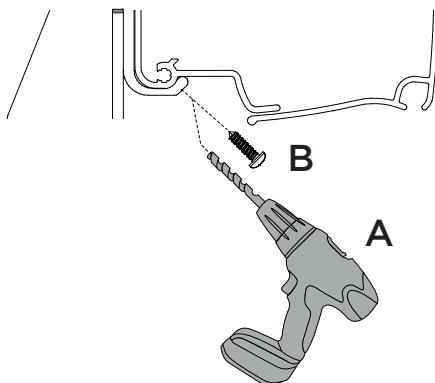
13



Ø 3 mm

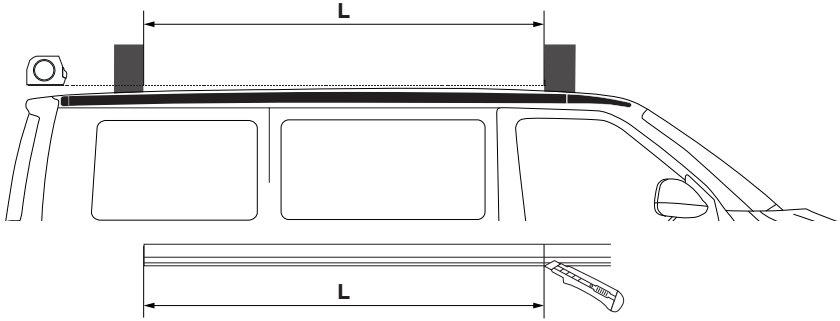


TX20

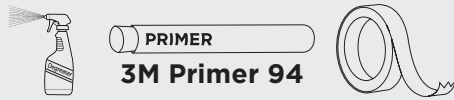


## 6 RAINGUTTER INSTALLATION

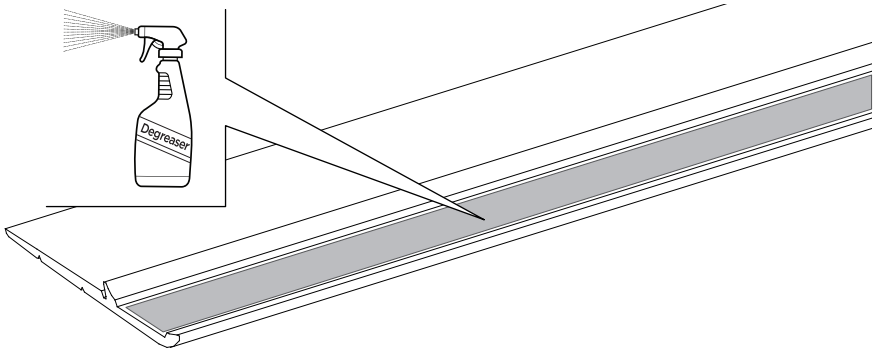
1



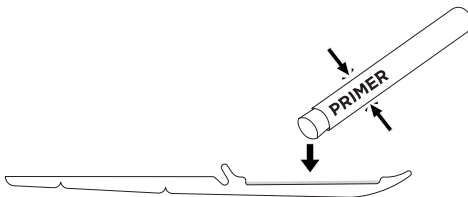
2



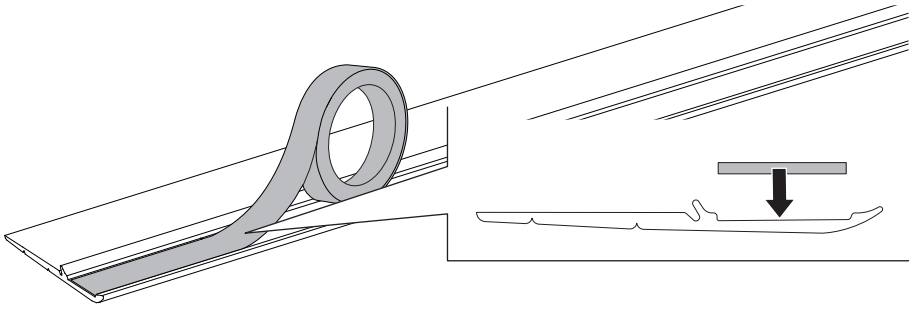
A



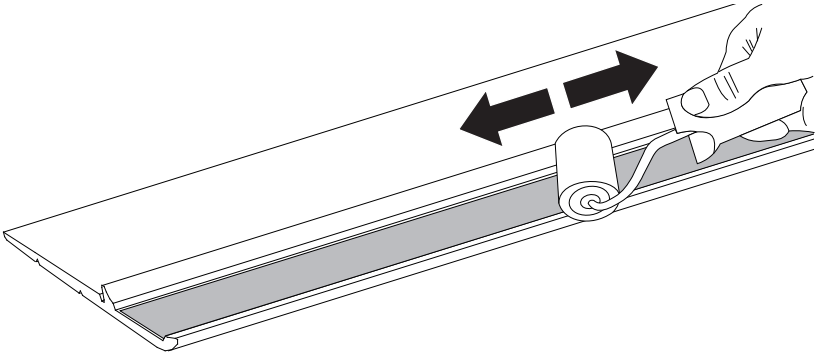
B



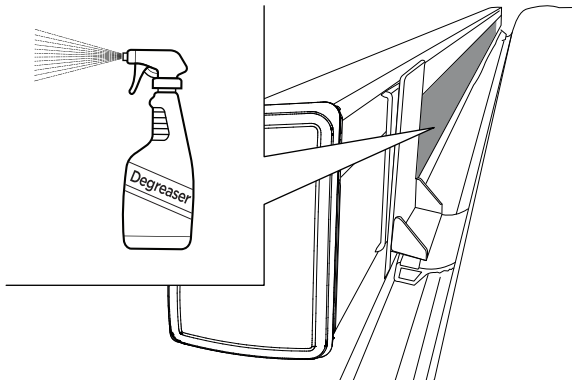
C



3



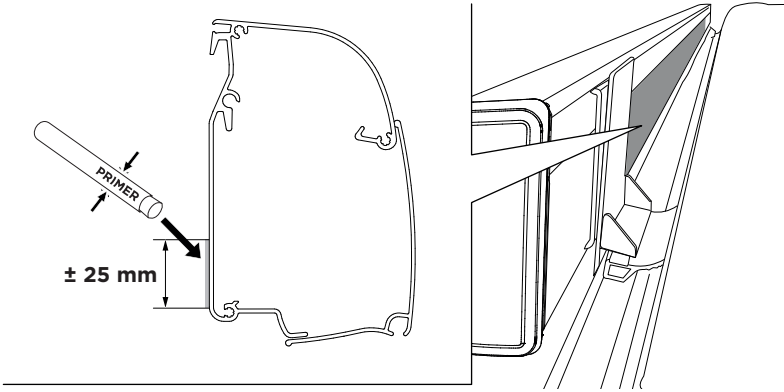
4



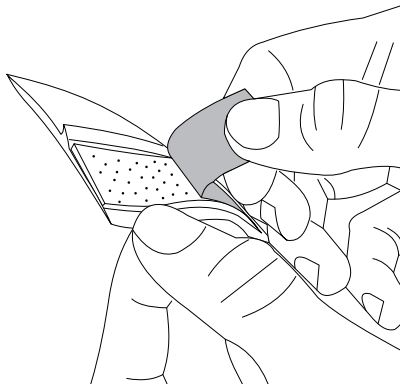
5

PRIMER

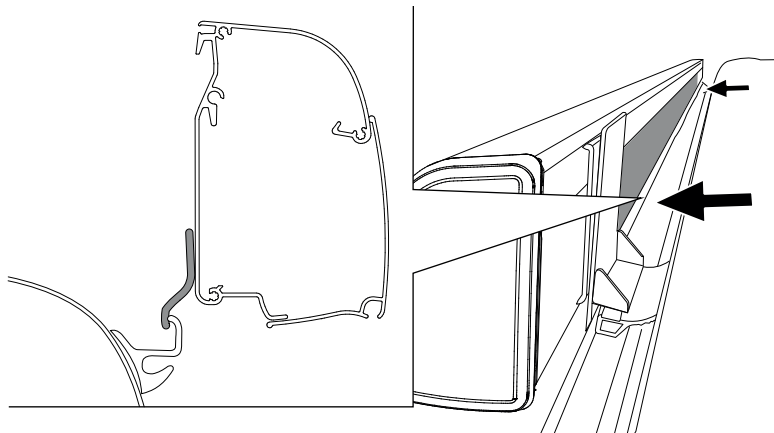
3M Primer 94



6



7



8

