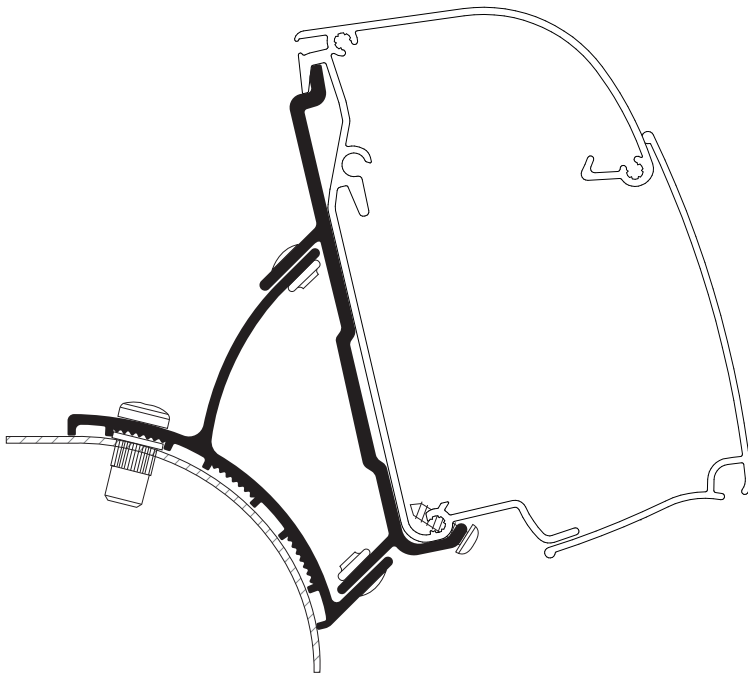


INSTALLATION

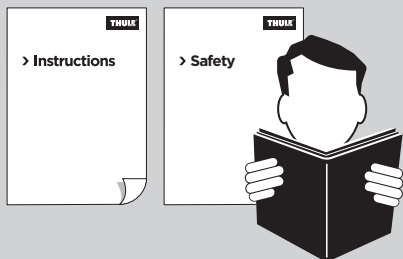
# ➤ Instructions

## Adapter VW T5/T6 Thule 4200

301984, 301985



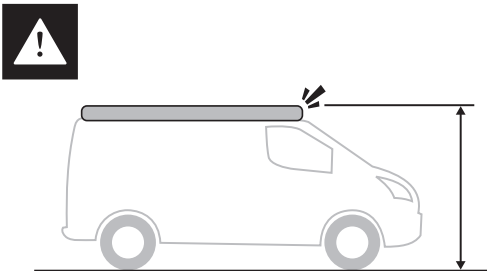
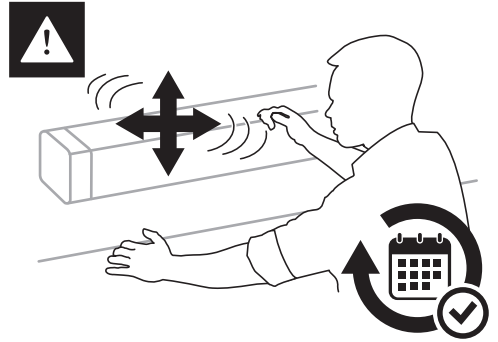
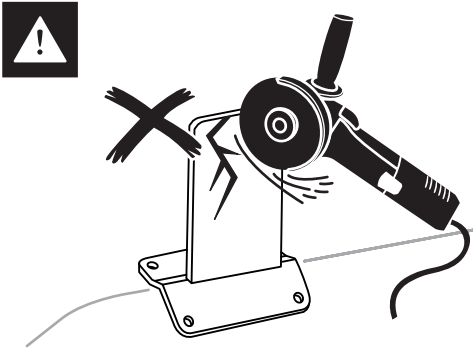
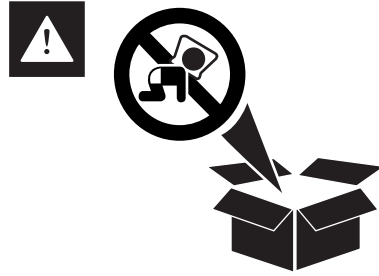
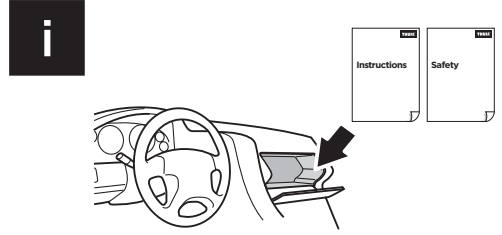
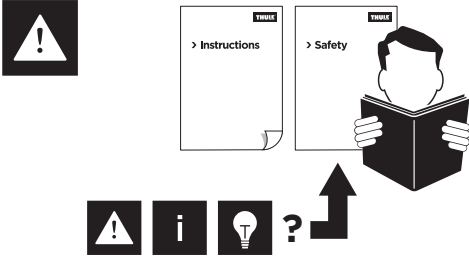




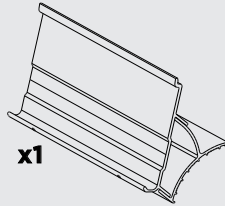
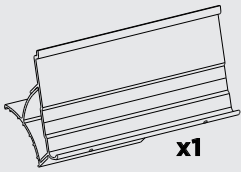
<b>DE</b>	Adapter - Bedienungsanleitung
<b>NL</b>	Adapter - Gebruikershandleiding
<b>FR</b>	Adaptateur - Instructions d'utilisation
<b>IT</b>	Adattatore - Istruzioni per l'uso
<b>ES</b>	Adaptador - Instrucciones de uso
<b>SV</b>	Adapter - Användarmanual
<b>FI</b>	Adapteri - Käyttöohje
<b>DA</b>	Adapter - Brugervejledning
<b>NO</b>	Adapter - Brukerinstruksjoner
<b>PL</b>	Adapter - Instrukcja dla użytkownika

<b>1</b>	<b>WARNINGS &amp; INFO</b>	<b>4</b>
	Warnungen & Info / waarschuwingen & info / avertissements et informations / avvertimenti e informazioni / advertencias e información / varningar & info / varoitukset ja tiedot / advarsler og info / advarsler og info / ostrzeżenia i informacje	
<b>2</b>	<b>CONTENT</b>	<b>5</b>
	Inhalt / inhoud / contenu / contenuto / contenido / innehåll / sisältö / indhold / innhold / zawartość	
<b>3</b>	<b>TOOLS</b>	<b>5</b>
	Werkzeuge / gereedschappen / outils / strumenti / herramientas / verktøy / työkalut / værktøjer / verktøy / narzędzia	
<b>4</b>	<b>FITGUIDE</b>	<b>6</b>
	Anwendungstabelle / fitting tabel / table d'application / guida di adattamento / guía de aplicación / applikationstabel / sovellus taulukko / applikationstabel / applikasjonstabel / tabela aplikacji	
<b>5</b>	<b>INSTALLATION</b>	<b>8</b>
	Installation / installatie / installation / installazione / instalación / installation / asennus / installation / installasjon / instalacja / indstillinger / innstillinger / ustawienia	

# 1 WARNINGS & INFO



## 2 CONTENT



**x4**  
M6 x 16 mm  
DIN 7985 - TX30

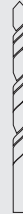


**x4**  
4,2 x 16 mm  
DIN 7504 - TX20

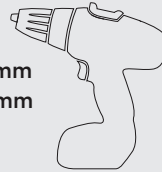


**x4**  
Ø10 x 30  
Blind Rivet

## 3 TOOLS



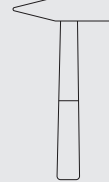
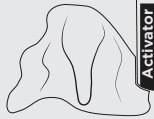
Ø 3 mm  
Ø 9 mm



TX20



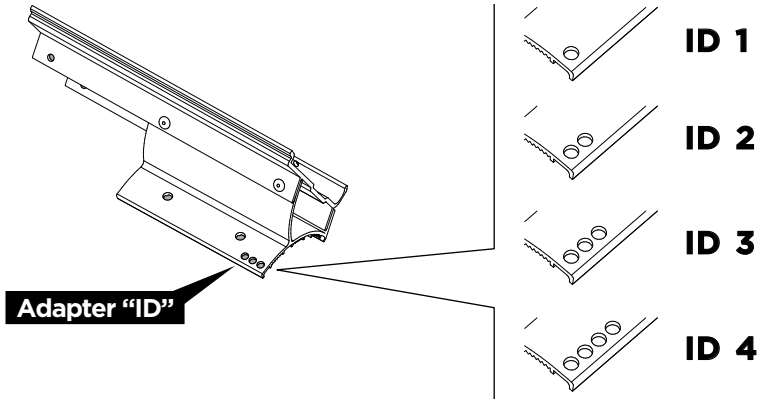
TX30



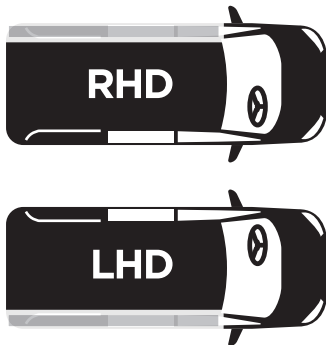
# 4 FITGUIDE

ART.NR	AWNING	EU/UK	FRONT	BACK
301984	2m60	LHD	ID 1	ID 2
301984	3m00			
301985	2m60	RHD	ID 3	ID 4
301985	3m00			

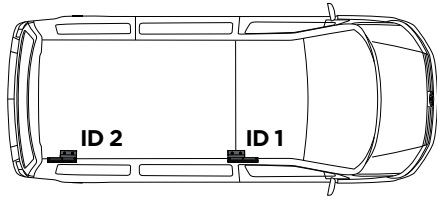
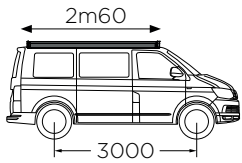
**i**



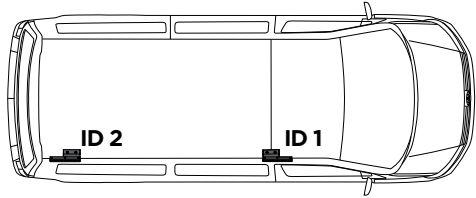
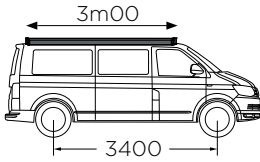
**i**



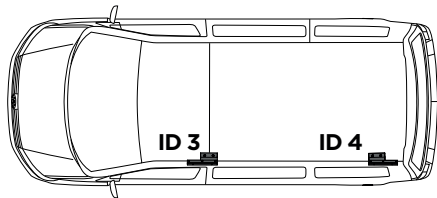
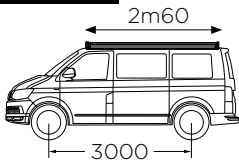
**L1H1 LHD**



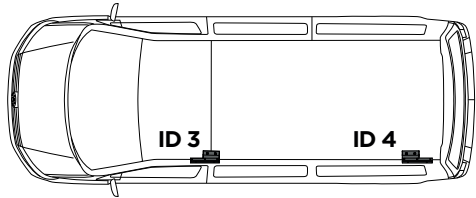
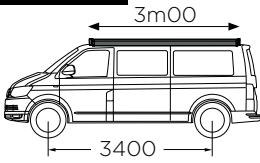
**L2H1 LHD**



**L1H1 RHD**

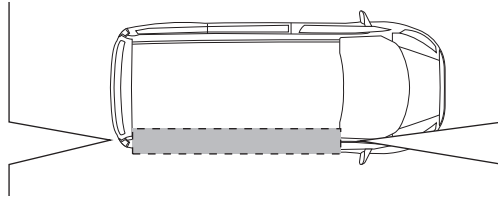


**L2H1 RHD**



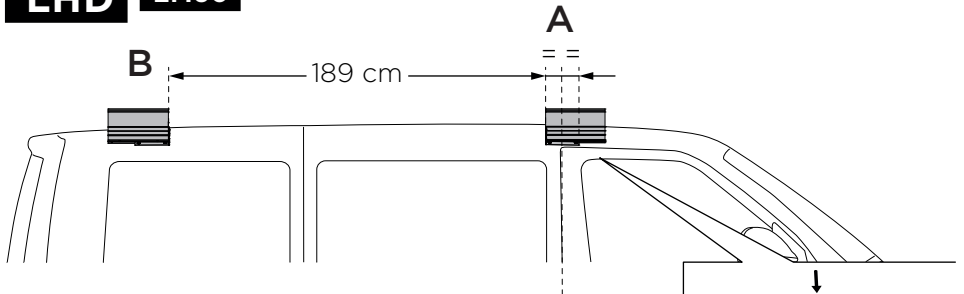
# 5 INSTALLATION

1

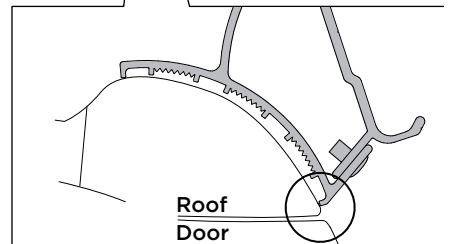
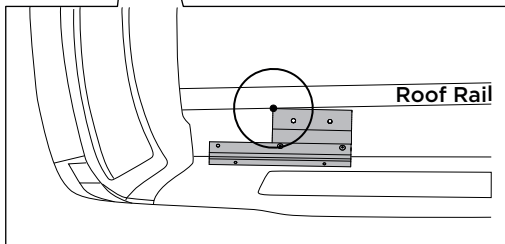
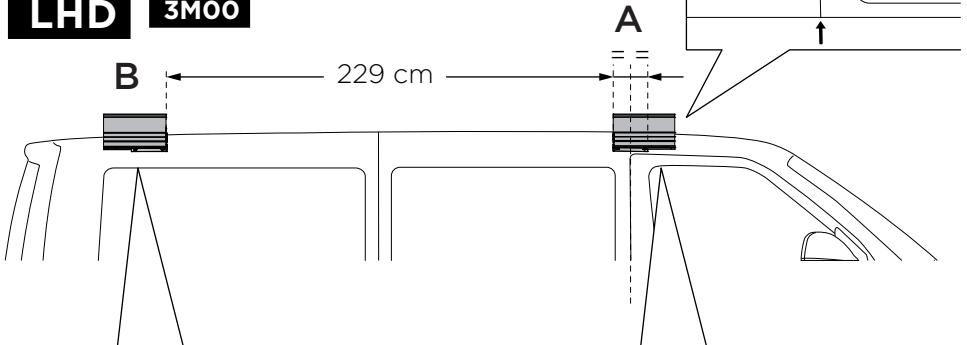


2

**LHD 2M60**



**LHD 3M00**

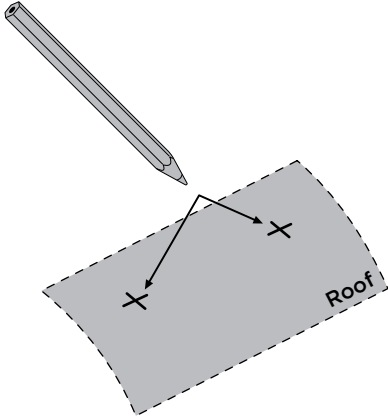




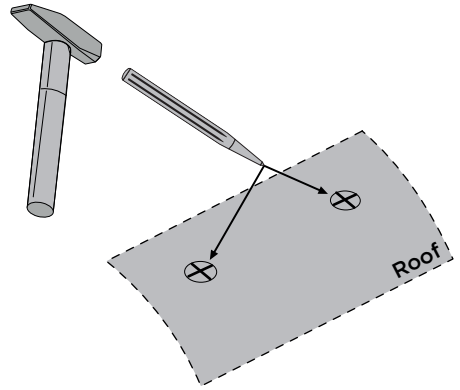
3



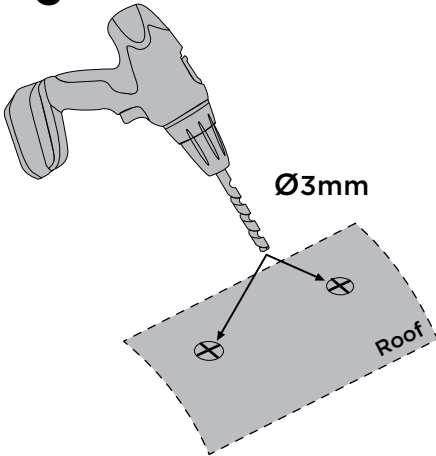
**A**



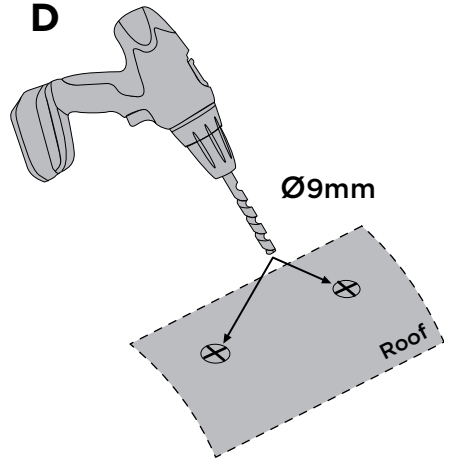
**B**



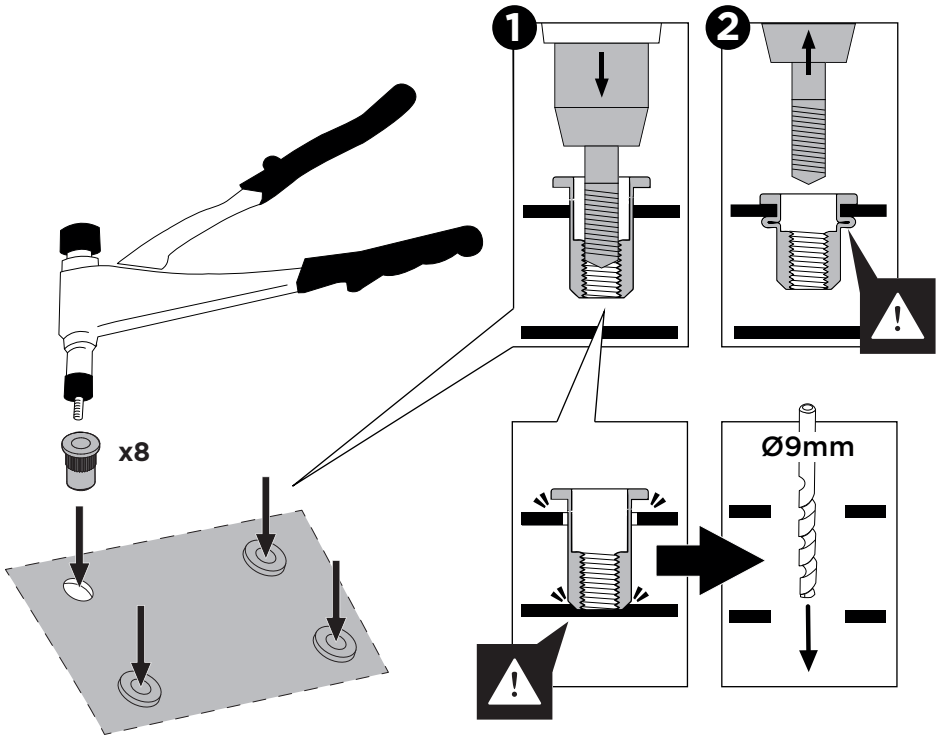
**C**



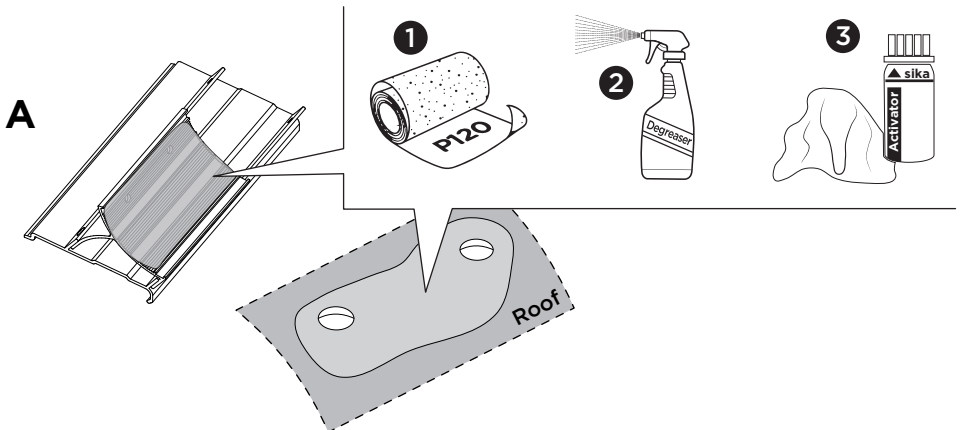
**D**

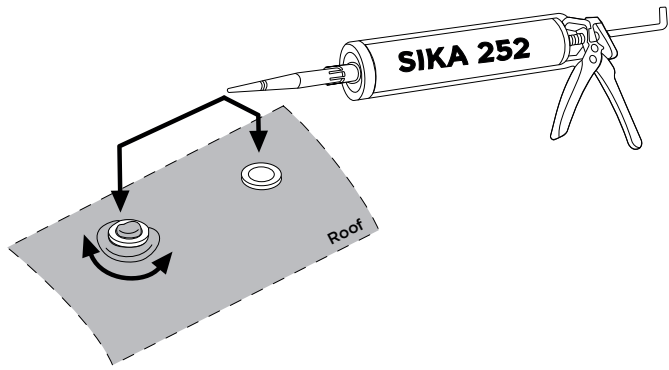
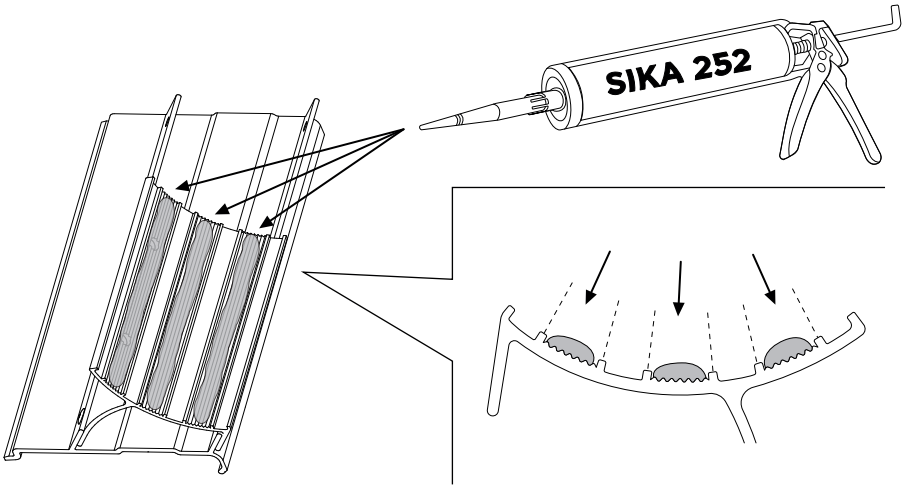
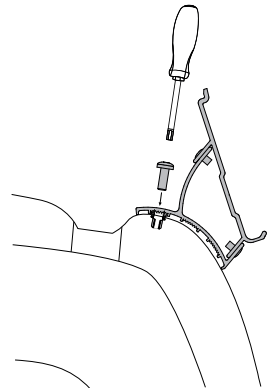
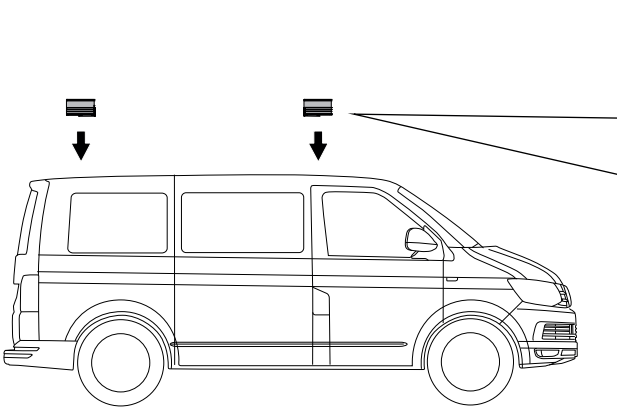
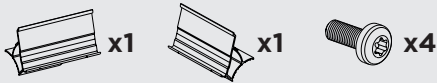


4

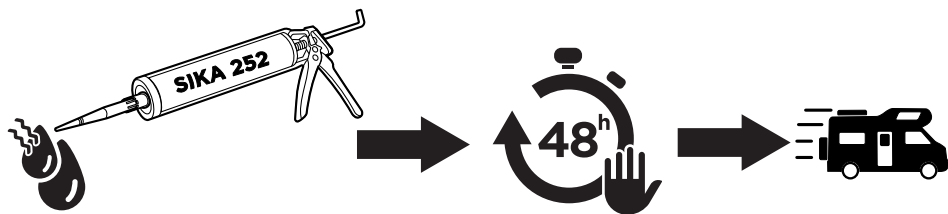


5

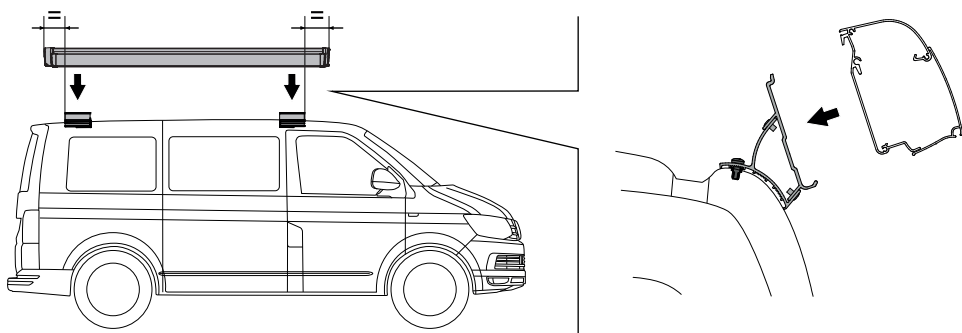


**B****C****6**

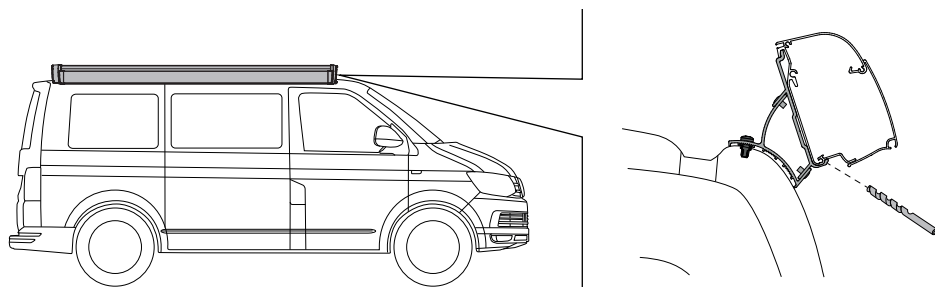
7



8



9



10

