

**Bedienungsanleitung Caravan Weight Control (CWC)**

Mit der **CWC** kontrollieren Sie selbst das Gesamtgewicht und einseitige Beladung Ihres Caravans, Anhängers, Reisemobils oder anderer Fahrzeuge. Das Meßprinzip beruht auf einzelne Messungen jedes Rades. So können Sie selbst, auf einfache Weise das Gesamtgewicht Ihres Caravans, Anhängers, Reisemobils oder Fahrzeuges kontrollieren.

**Achtung:**

1. Die **CWC** ist ein Gerät mit sehr empfindlicher Elektronik. Schützen Sie das Gerät gegen Feuchtigkeit, extreme Temperaturen Stoß und Überlastung.
2. Eine exakte Messung erfolgt nur auf festem und ebenem Untergrund, wobei sichergestellt sein muß, daß beide Sensoren sicher aufstehen und zwischen den Meßpunkten und Unterkante-Waage keine festen Körper sind.
3. Die **CWC** ist empfindlich bei Temperaturschwankungen. Benutzen Sie das Gerät erst dann, wenn es der Umgebungstemperatur angepaßt ist.
4. 3 x 1.5 V Alkaline Typ AAA-Batterien entsprechend der +- Zeichen im Gehäuse einlegen.
5. Nach jedem Gebrauch ist das Gerät sorgfältig zu reinigen. Feuchtigkeit und Nässe sind absolut zu vermeiden.

**Das Meßprogramm**

Mit der **CWC** können Sie drei verschiedene Programme ausführen:

- Programm 1: Messung eines Caravans oder Anhängers mit einer Achse und Stützrad  
 Programm 2: Messung eines Caravans oder Anhängers mit Tandem-Achse und Stützrad  
 Programm 3: Messung eines Reisemobils oder Fahrzeuges

**Die Tastenfunktionen**

- ON/OFF Taste**  
 - Mit der ON/OFF Taste schalten Sie das Gerät ein und aus. Das Gerät schaltet automatisch nach 5 Minuten aus, wenn es nicht gebraucht wird.  
 - Mit der ON/OFF Taste löschen Sie die gespeicherten Daten.

**SCROLL-Taste**

- Mit dem Eindrücken der ► Taste (SCROLL Taste) gehen Sie zu dem erstfolgenden Rad oder Stützrad. Das Symbol blinkt.  
 - Sie können die Messungen in jeder erwünschten Reihenfolge ausführen, wiederholen und anschauen.  
 - Die letzte Messung wird immer gespeichert.

**TOTAL-Taste**

- Mit dem Eindrücken von der TOTAL Taste können Sie das Gesamtgewicht der bisher ausgeführten Messungen feststellen.  
 - Durch nochmaliges drücken der TOTAL Taste kommen Sie zurück in die Einzelmessungen.

**Einstellung des Meßprogrammes**

Wenn Sie die **CWC** einschalten erscheint das zuletzt benutzte Meßprogramm (1, 2 oder 3) auf dem Display. Mit dem festhalten der TOTAL Taste können Sie durch die ► Taste (SCROLL Taste) die weiteren Programme einschalten.

**Programm 1: Wiegen eines Caravans oder Anhängers**

1. Stellen Sie die **CWC** ein auf Meßprogramm 1. Das Symbol für des Wiegen des Stützrades blinkt.
2. Wiegen Sie das Stützrad. Das Stützrad soll ruhig und in der Mitte auf der **CWC** aufsitzen. Die **CWC** darf seitlich nicht abkippen, Stützrad so lange auf der **CWC** stehen lassen, bis die zwei Pfeile neben dem Symbol blinken. Damit ist das Gewicht gespeichert. Jetzt können Sie das Stützrad von der Waage nehmen.
3. Mit der ► Taste (SCROLL Taste) wird weitergegangen zur Messung des linken Rades.
4. Das Symbol linkes Rad blinkt. Legen Sie die Waage rechtwinklig zum linken Rad, fahren Sie so langsam wie möglich über die **CWC**. Je langsamer Sie fahren, um so genauer ist die Messung.
5. Mit der ► Taste (SCROLL Taste) wird das Gewicht gespeichert und weitergegangen zur Messung des rechten Rades. Hier wird die Messung, wie oben beschrieben, fortgeführt.
6. Durch drücken der Taste TOTAL erscheint das Gesamtgewicht. Die Symbole für RAD und DEICHSEL leuchten auf.

**Programm 2: Wiegen eines Caravans oder Anhängers mit Tandem-Achse**

1. Stellen Sie die **CWC** ein auf Meßprogramm 2.
2. Die Prozedur für die Messung von einer Tandem-Achse ist im Prinzip gleich wie bei der Ein-Achse. Fahren Sie so ruhig wie möglich mit beiden Rädern an einer Seite über die Waage. Diese addiert beide Räder automatisch.
3. Mit der ► Taste (SCROLL Taste) werden die Gewichte gespeichert und weitergegangen zur Messung der beiden rechten Räder.
4. Durch drücken der Taste TOTAL erscheint das Gesamtgewicht. Die Symbole für RAD und STÜTZRAD leuchten auf.

**Programm 3: Wiegen eines Reisemobils oder Fahrzeuges**

1. Stellen Sie die **CWC** ein auf Meßprogramm 3.
- Achtung: Um eine optimale Messung zu erreichen müssen beide Räder einer Achse auf die gleiche Höhe gebracht werden. Dazu legen Sie ein Brett (Höhe wie die **CWC**, Länge ca. 40 cm.) längs vor das Rad und fahren ein Stück auf (ca. 1/3 der Brettlänge)(a). Legen Sie dann die **CWC** vor das zu messende Rad (b) und

- fahren Sie langsam über **CWC** und Brett (c).
2. Das Symbol für das linke Vorderrad blinkt. Legen Sie die Waage rechtwinklig zum linken Vorderrad. Fahren Sie so langsam wie möglich über die **CWC**. Je langsamer sie fahren, um so genauer ist die Messung.
  3. Mit der ► Taste (SCROLL Taste) wird das Gewicht gespeichert und weitergegangen zur Messung des linken Hinterrades.
  4. Das Symbol für das linke Hinterrad blinkt. Legen Sie die Waage rechtwinklig zum linken Hinterrad. Fahren Sie so langsam wie möglich über die **CWC**. Je langsamer Sie fahren, um so genauer ist die Messung.
  5. Mit der ► Taste (SCROLL Taste) wird das Gewicht gespeichert und weitergegangen zur Messung der rechten Seite, wo sich der vorher beschriebene Messvorgang wiederholt.
  6. Durch drücken der Taste TOTAL erhalten Sie das Gesamtgewicht der linken Seite. Dann drücken Sie die ► Taste (SCROLL Taste), wo Ihnen das Gesamtgewicht der rechten Seite angezeigt wird. Durch nochmaliges drücken der ► Taste (SCROLL Taste) wird Ihnen das Gesamtgewicht Ihres Reisemobils angezeigt.
  7. Drücken Sie jetzt auf die TOTAL Taste, dann sind Sie wieder in Meßstellung.

**Technische Daten**

1. Durch Microprocessor gesteuerte Caravan-Waage mit LCD-Anzeige
2. Max. Belastung: Rad: 1000 Kg  
Stützrad: 100 Kg
3. Genauigkeit: Bei sorgfältiger Handhabung und genauer Beobachtung der Bedienungsanleitung sind Abweichungen unter 3% zu erreichen.
4. Temperaturbereich: 0 - 50°C.
5. Batterien: 3 x 1.5V Alkaline Typ AAA
6. Gewicht: 1000 g

**Batterien**

Wenn das Batteriesymbol im Display erscheint, sollten die Batterien ersetzt werden. (Alte Batterien vorschriftmäßig entsorgen).

**Bedeutung Symbolen**

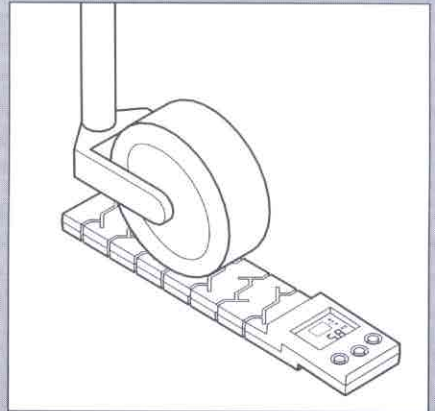
Programm 1	Programm 2	Programm 3
<b>Caravan und Anhänger</b>	<b>Tandem-Achse und Anhänger</b>	<b>Reisemobil und Fahrzeuge</b>
Weigen Deichsel	Weigen Deichsel	Weigen linkes Vorderrad
Deichsel gewogen	Deichsel gewogen	Weigen linkes Hinterrad
Weigen linkes Rad	Weigen linker Räder	Weigen rechtes Vorderrad
Weigen rechtes Rad	Weigen rechter Räder	Weigen rechtes Hinterrad
Gesamtgewicht	Gesamtgewicht	Gesamtgewicht linke Fahrzeugseite
Batterien ersetzen (Siehe Batterien)		Gesamtgewicht rechte Fahrzeugseite
Zu schnell über die Waage gefahren. Führen Sie die Meßung aufs neue aus.		Gesamtgewicht des Fahrzeuges
Symbol blinkt		Symbol leuchtet

**BEDIENUNGSANLEITUNG**

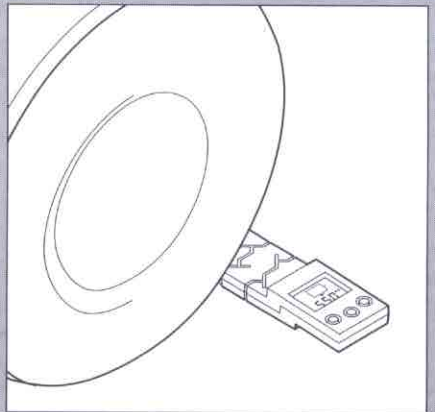
**GEbruIKSAANWIJZING**

**OPERATING INSTRUCTIONS**

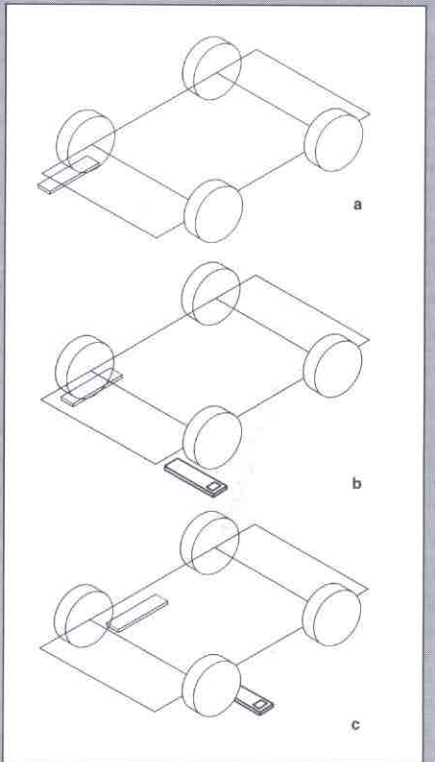
**MODE D'EMPLOI**



Wiegen Stützrad/Wegen disselwiel  
Weighing jockey wheel/Peser le timon



Wiegen linkes- und rechtes Rad /Wegen rechter- en linker-wiel/Weighing axle wheel/Peser les roues gauche et droite



Wiegen Reisemobil/Wegen mobilhome  
Weighing a motorhome/Peser le mobilhome