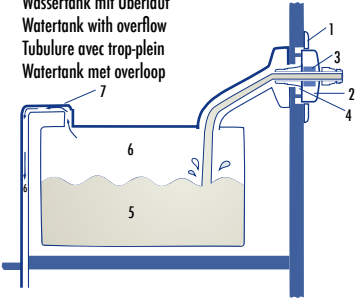


# HEOSwater Connector® universal

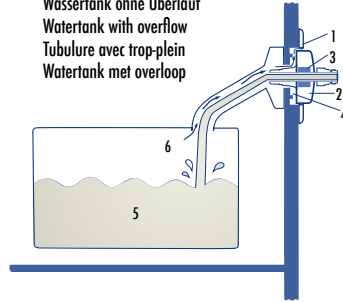
HEOSolution

Wassertank mit Überlauf  
 Watertank with overflow  
 Tubulure avec trop-plein  
 Watertank met overloop



- 1 - Einfüllstutzen / Filler neck / tubulure de remplissage / aansluiting
- 2 - HEOSwater connector
- 3 - Feder (Tankdeckel öffnet sich beim Überdruck) / Spring (cap opens by overpressure) / ressort (le bouchon s'ouvre à la surpression) / veer (tankdop opent zich bij overdruk)
- 4 - Dichtung / seal / joint / afdichting
- 5 - Wasser / water / de l'eau / water
- 6 - Luft / air / l'air / lucht
- 7 - Überlauf / overflow / trop-plein / overloop

Wassertank ohne Überlauf  
 Watertank with overflow  
 Tubulure avec trop-plein  
 Watertank met overloop



- 1 - Einfüllstutzen / filler neck / tubulure de remplissage / aansluiting
- 2 - HEOSwater connector
- 3 - Feder (Tankdeckel öffnet sich beim Überdruck) / Spring (cap opens by overpressure) / ressort (le bouchon s'ouvre à la surpression) / veer (tankdop opent zich bij overdruk)
- 4 - Stegplatte / spacer plate / plate d'ecartement / plaat
- 5 - Wasser / water / de l'eau / water
- 6 - Luft / air / l'air / lucht



- Deckel mit Zusatzring
- Cap with additional ring
- Bouchon avec anneau supplémentaire
- Dop met de extra ring

- Um die Komponenten zu wechseln:
- 1. drücken Sie das gefederte (weiße) Teil in den Tankdeckel hinein.
- 2. Entfernen Sie den Basis / Zusatzring sanft mit einem kleinen flachen Schraubenzieher.
- To remove the components:
- 1. push the flexible seal cap into the cap.
- 2. Remove the basic / additional ring softly with a small, flat screwdriver.
- Pour le remplacement des composantes :
- 1. Enfoncez la coupelle flexible dans le bouchon.
- 2. Enlevez doucement avec un tournevis petit et plat la composante.
- Om de basis of extra ring weg te maken:
- 1. Druk de afdichting in de dop.
- 2. Verwijder zonder geweld de ring met een kleine, vlakke schroevendraaier.

# HEOSwater Connector® universal



HEOSwater connector® universal  
 Tankdeckel für alle Wassertanks mit Einfüllstutzen mit Bajonnetverschluss.  
 Tank cap for all water tanks with filler plugs with bayonet lock.  
 Bouchon pour tous les réservoirs avec fermeture de bajonnette  
 Tankdop voor alle water tanks met een bajonetsluiting



HEOSwater Connector® universal  
 www.heosolution.de  
 Code 5251

# HEOSwater Connector® universal

## (DE.)

Der neue **HEOSwater connector® universal Code 5251** er Tankdeckel ist im Lieferzustand, mit dem Basisring, einsetzbar für die gängigen Einfüllstutzen mit Bajonettverschluss (Tankdeckel Ø 77 mm).

Der **HEOSwater connector® universal** wird mit 2 Zusatzkomponenten geliefert. Dadurch ist der Tankdeckel auch für Einfüllstutzen mit kleinem Durchmesser wie zum Beispiel bei Dethleffs, LMC, TEC ab Baujahr 2010 oder bei anderen Herstellern, die diese Einfüllstutzen verwenden, sowie für Wassertanks mit oder ohne Überlauf verwendbar.

Mit der mitgelieferten Dichtung ist der **HEOSwater connector® universal** nur einsetzbar für Wassertanks mit Überlauf.

Nimmt man die zweite Komponente (Zusatzring), ist der **HEOSwater connector® universal** für Einfüllstutzen mit kleinem Durchmesser (Deckel +/- 67 mm) einsetzbar.

Um die Komponente zu wechseln, drücken Sie das gefederte, weiße Teil in den Tankdeckel hinein. Entfernen Sie dann die vorhandene Komponente (Ring) sanft mit einem kleinen flachen Schraubenzieher und drücken Sie den anderen Ring hinein.

Durch die gefederte Dichtfläche besteht keine Gefahr eines Überdruckes im Wassertank. Beim geringen Überdruck öffnet der **HEOSwater connector® universal** automatisch und Luft / Wasser entweichen am Einfüllstutzen.

Für weitere Informationen stehen wir Ihnen natürlich gerne zur Verfügung:  
www.heosolution.de oder info@heosolution.de  
Änderungen und Irrtümer vorbehalten

## (GB.)

### HEOSwater connector® universal Code 5251

The as-delivered condition of the tank cap makes it suitable for all current filler plugs with bayonet lock (Ø 77 mm).

The scope of delivery of the new **HEOSwater connector® universal** contains 2 additional components. It allows you to use the cap for tanks with smaller filler plug e.g. Dethleffs, LMC, TEC constructed from 2010 onwards (Ø 67 mm) or for other suppliers using the same plug, as well as for all water tanks with or without overflow.

With the enclosed flat rubber seal the **HEOSwater connector® universal** is only applicable for water tanks with overflow.

Changing the seal through the additional ring makes the **HEOSwater connector® universal** suited for filler plugs with smaller diameter (cap +/- 67 mm).

For changing the installed ring component, push the flexible seal into the tank cap. Then remove with a small and flat screw driver

the ring and push the other ring inside.

The flexible seal surface of the cap avoids any overpressure in the water tank. Just the slightest overpressure opens the **HEOSwater connector® universal** automatically and the air/ water escapes through the filler plugs.

For any further information, we remain at your entire service:  
www.heosolution.de or info@heosolution.de  
Admendment and errors are reserved

## (FR.)

### HEOSwater connector® universal Code 5251

Le bouchon livré est approprié à toutes tubulures de remplissage avec fermeture de baïonnette (Ø 77 mm).

Le contenu de la livraison de ce nouveau produit **HEOSwater connector® universal**: le bouchon et 2 accessoires supplémentaires.

Les accessoires vous donnez la possibilité d'appliquer le bouchon pour les tubulures plus étroites (Ø 67 mm) par exemple dans Dethleffs, LMC, TEC construit dès que 2010 ou des autres constructeurs qui utilisent cette tubulure, et pour tous les réservoirs sans et avec trop-plein.

Avec la rondelle de joint plate, vous utilisez le bouchon **HEOSwater connector® universal** seulement pour les

# HEOSwater Connector® universal

tubulures avec trop-plein.

En remplaçant la rondelle par l'anneau supplémentaire, le **HEOSwater connector® universal** est utilisable pour les tubulures étroites.

Pour le remplacement des composantes, poussez la coupelle flexible dans le bouchon dedans. Enlevez l'autre part (l'anneau) doucement avec un petit tournevis plat. Poussez l'autre anneau dedans.

La coupelle flexible évite la surpression dans le réservoir. La surpression la plus faible ouvre le **HEOSwater connector® universal** automatiquement : l'air / l'eau s'enfuit par la tubulure.

Pour tous renseignements supplémentaires nous restons à votre entière disposition : www.heosolution.de ou info@heosolution.de.  
Sous réserve d'erreurs et modifications

## (NL.)

### HEOSwater connector® universal Code 5251

De tankdop 5251 is een universele tankdop en kan voor alle standaard aansluitingen met bajonet systeem, zonder of met overloop, met een normale of kleinere aansluiting.

De **HEOSwater connector® universal** wordt met twee extra delen geleverd. Daardoor is de voldop niet alleen voor

Ø 77 mm aansluitingen te gebruiken maar ook voor nauwe aansluitingen; zowel voor tanks met of zonder overloop. Bijvoorbeeld voor de kleinere aansluitingen bij Dethleffs, LMC, TEC vanaf 2010 of bij andere producenten die deze aansluitingen gebruiken.

De tankdop wordt in de standaard uitvoering geleverd en is dan te gebruiken voor de normale aansluitingen met bajonet systeem en diameter 77 mm.

Met de vlakke afdichting is de dop dan bruikbaar voor standaard aansluitingen met overloop (Ø 77 mm).

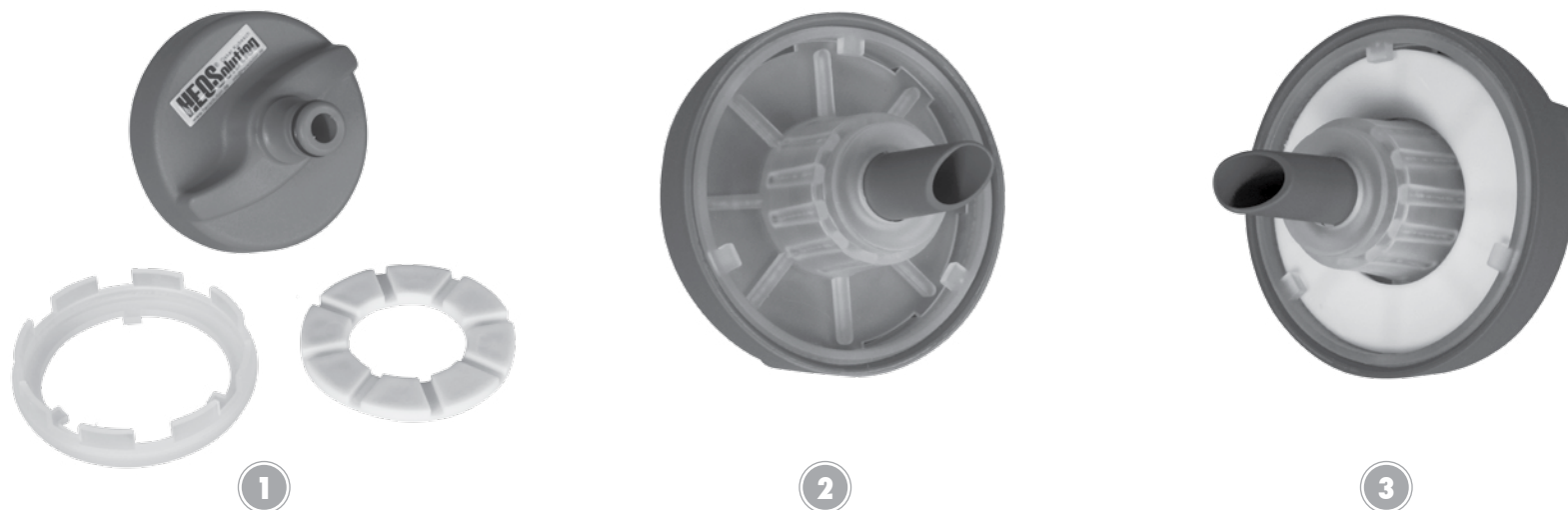
De extra ring die bijgeleverd is, wordt dan aangebracht indien de aansluiting enger is als 67 mm.

Om de componenten te verwisselen, drukt u de component die in de dop zit naar beneden.

Maak deze ring voorzichtig weg met een kleine platte schroevendraaier. Dan duwt u de andere ring op de dop.

De afdichting van de dop is soepel en daardoor wordt een overdruk in de tank vermeden. Zelfs bij de geringste overdruk opent de voldop vanzelf zodat water en lucht ontsnappen. Gelieve te beachten dat deze voldop geen automatische stop van het vullen veroorzaakt.

Voor alle verdere inlichtingen staan we natuurlijk ter beschikking:  
www.heosolution.de en info@heosolution.de  
Wijzigingen en fouten onder voorbehoud.



- Lieferumfang
- Scope of delivery
- Contenu de livraison
- Inhoud van de levering

- Deckel mit Basisring
- Cap with basic ring
- Bouchon avec anneau standard
- Dop met standaard ring

- Deckel mit Dichtung
- Cap with flat seal
- Bouchon avec rondelle de joint
- Dop met de afdichting