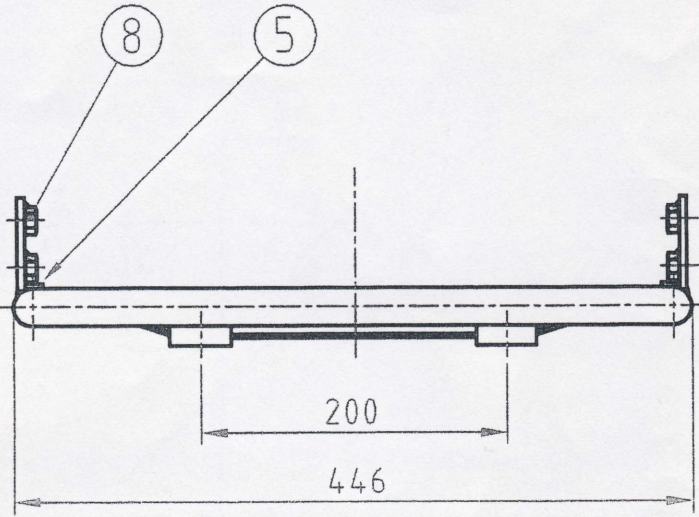


Ind. Rev. / Evolutive / Item	Ind. Eng / Technical Item	Modificação / Modification	Data: / Date:	Des.: / Designed:	Verif.: / Checked:	Compr.: / Approved:
4	0	UEBERSETZUNG IN DEUTSCH	21/11/02	ELÍSIO	M. MARTINS	R. CARD.
					<i>M. Martins</i>	<i>R. Card.</i>

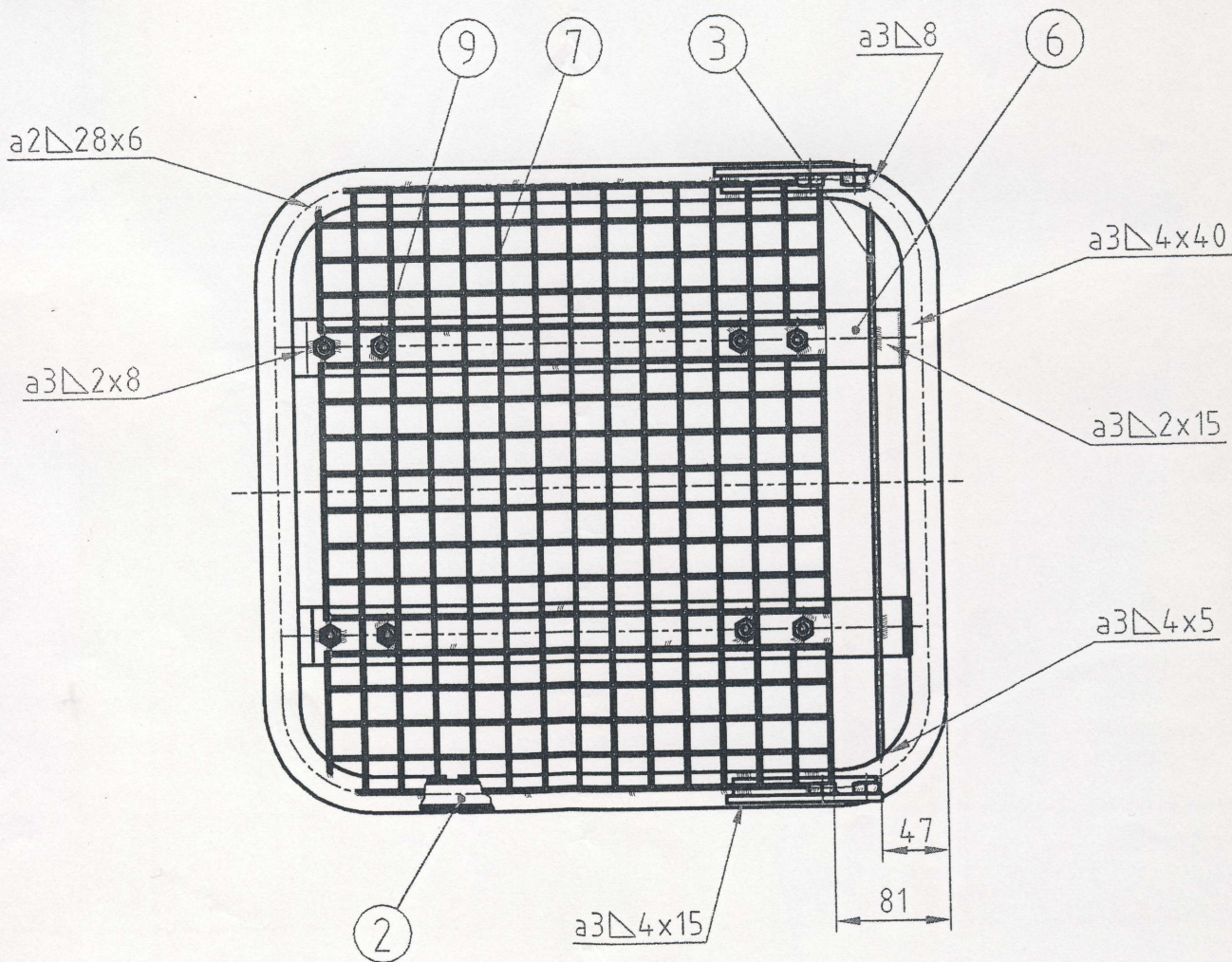
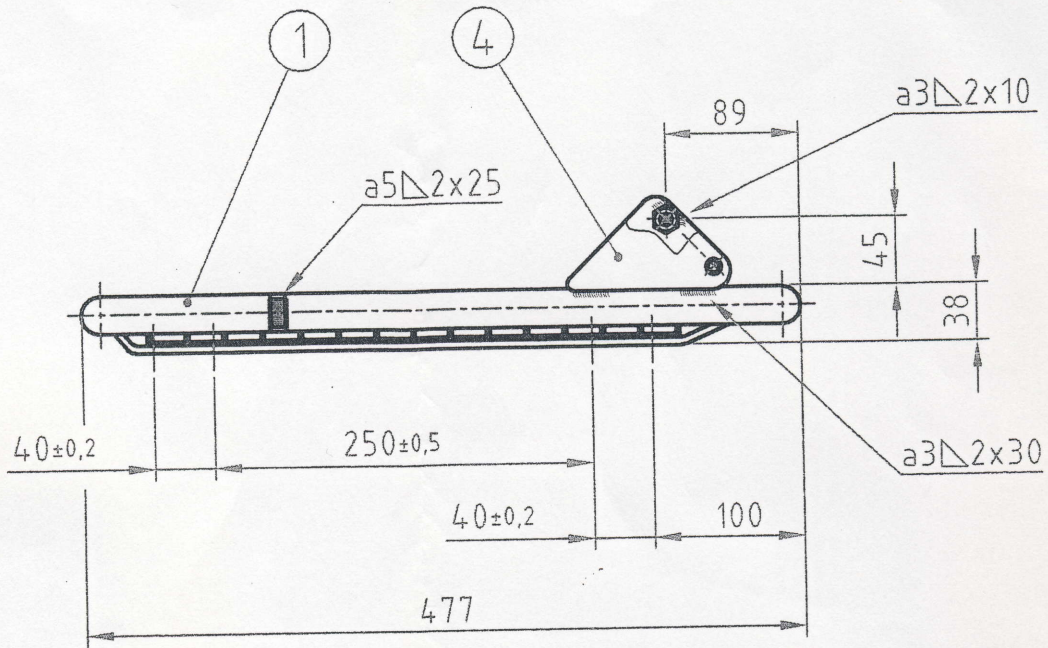
S.2.2



9	MUTTER	8	1116010800	DIN 934	M8-8	-	-
8	MUTTER	4	1116011000	DIN 934	M10-8	-	-
7	DRAHTGITTER	1	2131439700	-	427,5x352,5xφ2,5	-	-
6	FLACHEISEN FUER SITZBEFAESTIGUNG	2	2131439400	FLACHSTAHL DIN 1017 40x5 STAHL DIN 17100 S137-2	40x5x441	0,725 kg	-
5	VERSTAERKUNG	2	2131431100	BLECH DIN 1541 3x1250x2500 STAHL DIN 1623 S112 03	100x12x3	0,028 kg	-
4	ANSCHRAUBBLECH	2	2131431000	BLECH DIN 1543 5x1000x2000 STAHL DIN 17100 S137-2	BAND MIT 1000x181x5=24 TEILE	0,323 kg	-
3	DRAHT	1	2131440400	DRAHT DIN 59110 φ4 STAHL DIN 17140 D9-1	φ4x377	0,037 kg	-
2	BINDUNGSROHR	1	2131430700	ROHR DIN 2394 φ19x1,5 STAHL DIN 17100 S137-2	φ19x1,5x80	0,083 m	-
1	ROHR	1	2131439000	ROHR DIN 2394 φ25x1,5 STAHL DIN 17100 S137-2	φ25x1,5x1614	2 m	-

N.º:	Designação:	Q.:	Desenho n.º:	Material/Norma:	Dimensões:	Gasto total:	Observações:	
	Designation:		Drawing n.º:	Material/Norm:	Dimensions:	Total spent:	Observations:	
SUNVIAUTO Indústria Componentes Automoveis, S.A.				Material:	Designação: SITZRAHMEN			
Material:								
Escala:	Nome/Name:	Data/Date:	Acab. superf.:	Aplicação:				
Scale			Surface finish:	Application:				
1:5	Des.:	A. COUTO	19/11/96	Toler. gerais:	ISO 2768-c			Aplicação: SITZ SS.1/6.1 SPORTSCRAFT
	Designed:			General tolerances:				Cód. externo:
	Verif.:	RIBEIRO	19/11/96	Toler. corte/estamp.:	-			Extern code:
	Checked:			Cutting/stamping tol.				Des. n.º:
	Compr.:	R. CARD.	19/11/96	Folha: 1-1	Distribuição: SVB-DQ/DMT			3131 4907 21
	Approved:			Sheet:				

Ind. Rev.	In
Administrative	Form
4	



9
8
7
6
5
4
3
2
1
N°
№
Esca
Scale
1
A