



DeepL

Subscribe to DeepL Pro to translate larger documents.  
Visit [www.DeepL.com/pro](http://www.DeepL.com/pro) for more information.

# CARATEC ELECTRONICS

Senzor plynu CEA100G

Návod k instalaci a použití

Notice de montage et d'utilisation

+ DAS PLUS FÜR DEINE REISE.



## Senzor plynu

### CEA100G

---

#### Informace o výrobku

Přístroj CEA100G detekuje různé plyny, jako je propan/butan (LPG), oxid uhelnatý a plyn KO, a upozorní vás dříve, než se koncentrace těchto plynů ve vzduchu stane pro vás nebezpečnou.

Varování v noci je obzvláště důležité, a proto je výstražný signál CEA100G tak hlasitý, že jej uslyšíte, i když spíte. Alarm se spouští při nejnižších koncentracích plynu, takže plyny nemají čas poškodit lidi a zvířata.

Pokud snímač zjistí koncentraci plynu v okolním vzduchu, spustí předběžný poplach v délce 40 sekund. Pokud koncentrace plynu zůstane během předběžného poplachu konstantní nebo se dokonce zvýší, vydá snímač plynu nepřetržitý poplašný tón a červená LED dioda se trvale rozsvítí. Pokud po skončení alarmu nelze zjistit žádnou koncentraci plynu, vrátí se snímač plynu do pohotovostního režimu.

#### Poznámky k instalaci

Snímač škrticí klapky Caratec Electronics CEA100G se připojuje k 12V napájecímu napětí vozidla.

Aby senzor správně fungoval, nesmí okolní vzduch obsahovat žádné plyny škodlivé pro životní prostředí. Z bezpečnostních důvodů je třeba pravidelně kontrolovat funkčnost snímače plynů. Funkci otestujte tak, že zapnete snímač plynu a počkáte, až se po provedení autotestu nepřetržitě rozsvítí zelená kontrolka LED. Poté stisknete tlačítko plynového zapalovače (pouze plyn, bez plamene) vedle otvorů na boku čidla. Po několika vteřinách se rozezná 40sekundový předpoplach. Pokud necháte plyn dále proudit, změní se předpoplach na normální poplach.

Snímač by měl být instalován ve výšce asi 30 cm nad podlahou. V zásadě detekuje propan/butan (LPG), oxid uhelnatý a KO plyny. Jednotlivé plyny však mají různou hmotnost. Propan/butan je těžší než chťič, a proto klesá k podlaze, zatímco oxid uhelnatý, který váží stejně jako vzduch, se šíří po celé místnosti. Pro pokrytí všech plynů se proto doporučuje instalovat dodatečně dostupné čidlo CEZ101 ve výšce pohledu. Tento přídatný snímač detekuje stejné plyny jako snímač



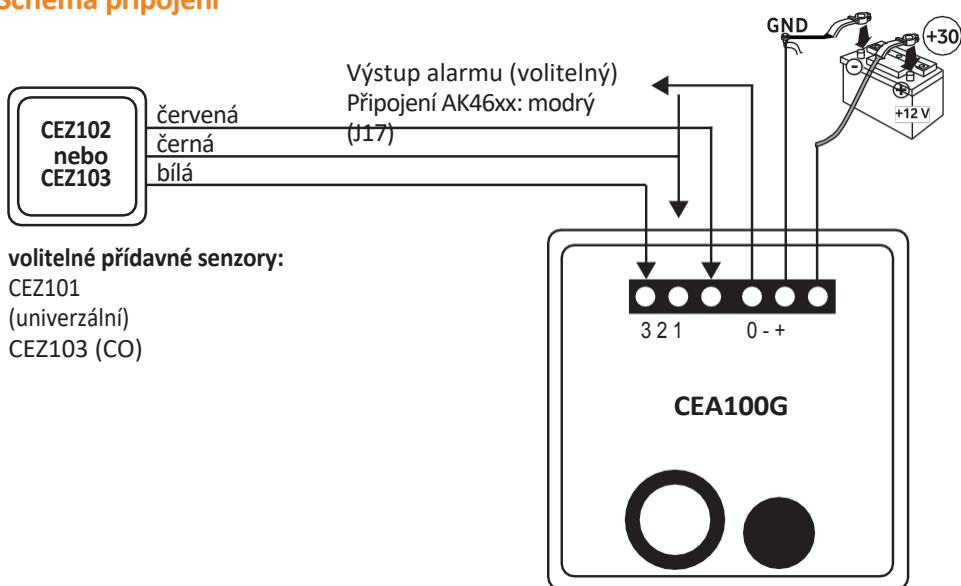
## Senzor plynu

### CEA100G

Plynový senzor a lze jej použít také například k zabezpečení oddělené místnosti. Pomocný senzor CEZ103 byl speciálně vyvinut pro rychlejší detekci oxidu uhelnatého.

K senzoru plynu Caratec Electronics CEA100G lze připojit až dva další senzory.

### Schéma připojení



### Poznámky k provozu

Lehce zatlačte na horní část snímače plynu (ikona Caratec). Snímač plynu se aktivuje a provede automatický test funkce (doba trvání 2 - 4 minuty). Pokud byl test funkce úspěšný, LED diody se krátce rozsvítí a následuje dlouhé pípnutí. Snímač je nyní zkalibrován. Po aktivaci se rozsvítí zelená LED dioda snímače plynu.

## Senzor plynu CEA100G

### Technická data CEA100G

Napětí	12 VSS - 24 VSS
Spotřeba energie > Pohotovostní režim > Alarm	100 mA 180 mA
Spotřeba proudu přídavného snímače	95 mA
Alarm hlasitosti	80 dB
Citlivost na propan/butan/narkotické plyny	přibližně 95 ppm
Citlivost CO	přibližně 176 ppm
Citlivost CO s CEZ103	přibližně 90 ppm
Shoda	EN 50270: 2015 / AC 2016 (Elektromagnetická kompatibilita) 2014/35 / EU (směrnice o nízkém napětí) EN50194 -2: 2006 + A1: 2016 + 2017 - 05 (směrnice o nízkém napětí) na detektorech hořlavých plynů) 2011/65 / UE- 2015/863 / UE: (v souladu s RoHS) 98/34 / CE: (označení CE)

## Senzor plynu CEA100G

---

### Informace o výrobku

Plynový alarm CEA100G detekuje různé plyny, například propan/butan (LPG), oxid uhelnatý a anestetické plyny. Při zjištění těchto plynů alarm upozorní výstražným signálem.

CEA100G je profesionální a vysoce citlivý alarm, který varuje (spící) obyvatele hlasitým signálem. Alarm reaguje na nejmenší koncentrace plynů, takže plyny nemají čas působit nepříznivě na lidi a zvířata.

Když alarm zjistí koncentraci plynu v okolním vzduchu, spustí 40sekundový předběžný poplach. Pokud koncentrace plynu zůstane během předpoplachu konstantní nebo se zvýší, alarm se aktivuje nepřetržitým poplachovým tónem a červená LED dioda svítí nepřetržitě. Pokud koncentrace plynu po alarmu zmizí, vrátí se alarm do pohotovostního režimu.

### Instalace

Plynový alarm CEA100G se připojuje k 12V napájení vozidla. Alarm by měl být instalován ve výšce 30 cm nad podlahou.

Pro bezchybný provoz alarmu nesmí okolní vzduch obsahovat plyny škodlivé pro životní prostředí. Provoz alarmu pro vaši bezpečnost je samozřejmě třeba pravidelně kontrolovat. To můžete provést tak, že alarm zapnete a počkáte, až po provedení autotestu zůstane svítit zelená LED dioda. Poté stiskněte tlačítko plynového zapalovače vedle bočních otvorů plynového alarmu (pouze plyn, žádné plameny).

Po několika vteřinách uslyšíte 40 vteřin během předběžného alarmu, po kterém bude následovat alarm, pokud budete pokračovat v napařování plynu do pláště.

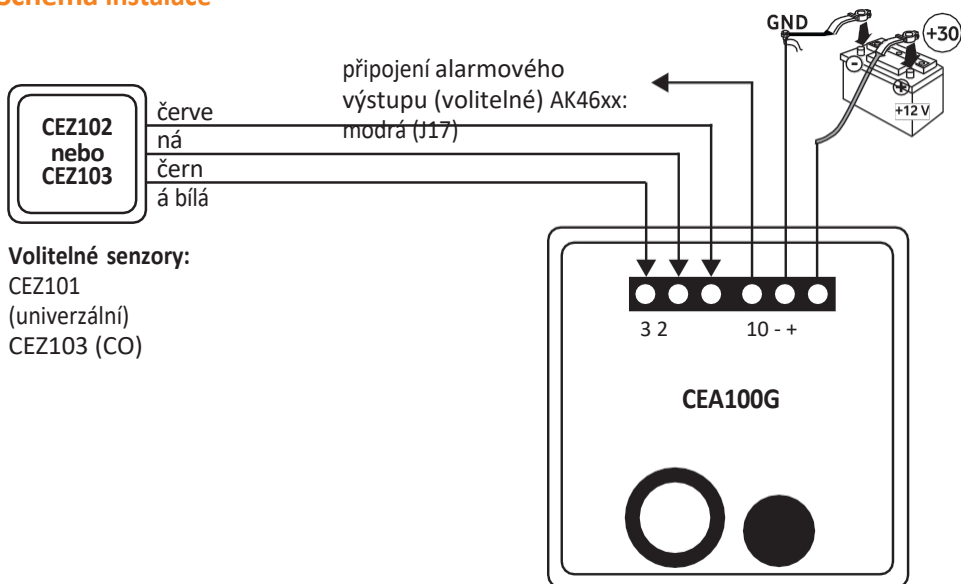
Vzhledem k tomu, že některé plyny stoupají a některé klesají, je možné vylepšit fungování doplňkového plynového alarmu umístěním dalšího volitelného čidla CEZ101, které lze namontovat v jiné výšce nebo poloze.



## Senzor plynu CEA100G

Přídavné senzory detekují všechny stejné plyny jako hlavní alarm. Na jeden hlavní alarm je možné připojit 2 přídavná čidla, například v jiné výšce nebo v jiné místnosti.

### Schéma instalace



### Operace

Lehce stiskněte horní část zařízení (ikona Caratec). Alarm se aktivuje a spustí se automatický test pro ověření správné funkce. Při dobrém výsledku se krátce rozsvítí kontrolka LED a následuje dlouhé pípnutí. Poté se provede kalibrace senzorové technologie, která je indikována rozsvícením zelené LED diody. Po kalibraci zůstane zelená LED dioda svítit. Autotest trvá 2 až 4 minuty.



## Senzor plynu CEA100G

### Specifikace CEA100G

Napětí	12 VSS - 24 VSS
Spotřeba > Pohotovostní režim > Alarm	100 mA 180 mA
Spotřeba Extra senzor	95 mA
Alarm SPL	80 dB
Citlivost propan/butan (LPG) a anestetické plyny.	přibližně 95 ppm
Citlivost CO	přibližně 176 ppm
Citlivost CO s CEZ103	přibližně 90 ppm
Shoda	EN 50270: 2015 / AC 2016 (EMC) 2014/35 / EU (směrnice o nízkém napětí) EN50194 -2: 2006 + A1: 2016 + 2017 - 05 (Electri- přístroje pro nepřetržitý provoz v pevné instalaci v rekreačních vozidlech a podobných prostorách) 2011/65 / UE- 2015/863 / UE: (RoHS) 98/34 / CE: (označení CE)

## CEA100G détecteur de gaz

---

### Informace o produktu

Detektor plynu CEA100G detekuje různé plyny, jako je propan/butan (GPL), oxid uhelnatý a anestetické plyny. Detektor plynu upozorňuje zvukovým signálem.

Detektor plynu CEA100G je profesionální a vysoce citlivý alarm, který upozorňuje uživatele (koncové uživatele) pronikavým zvukovým signálem. Alarm reaguje na nejmenší koncentrace plynu, takže nemá čas se rozvinout a vyvolat nepříjemné účinky na lidi a zvířata.

Jakmile detektor plynu zjistí koncentraci plynu v okolním vzduchu, spustí na 40 sekund předběžný poplach. Pokud koncentrace plynu zůstane během doby předběžného poplachu konstantní nebo se zvýší, alarm aktivuje poplašný signál a červená kontrolka zůstane nepřetržitě svítit. Pokud koncentrace plynu po vyhlášení poplachu klesne, detektor plynu CEA100G se zastaví.

### Instalace

Detektor plynu je připojen k 12 V napájení vozidla. Detektor plynu musí být instalován ve výšce 30 cm od země.

Aby byl zajištěn správný provoz spotřebiče, nesmí okolní vzduch obsahovat žádné plyny škodlivé pro životní prostředí. Provoz spotřebiče je třeba z důvodu vlastní bezpečnosti pravidelně kontrolovat. Za tímto účelem spotřebič aktivujte a počkejte, dokud po automatickém testu nezůstane svítit voyant vert.

Ensuite, appuyez sur le bouton d'un briquet à gaz (seul le gaz est éjecté du briquet, sans actionner la flamme) en le rapprochant des ouvertures latérales du détecteur de gaz. Po několika vteřinách se ozve 40vteřinový předběžný alarm, který bude následován alarmem, pokud budete pokračovat v odpařování plynu v nádobě.

Zatímco některé plyny stoupají a jiné klesají, je možné zlepšit fungování detektoru plynu instalací jednoho nebo více dalších detektorů plynu, které mohou být instalovány v jiné výšce nebo v jiné poloze. Kapteři



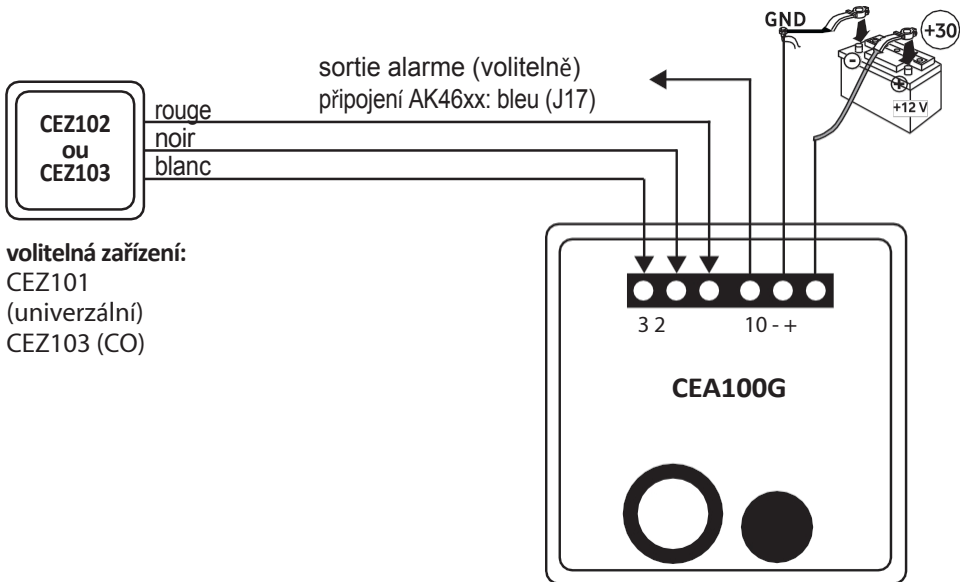


## CEA100G détecteur de gaz

doplňkové detektory CEZ101 detekují celkem stejné plyny jako hlavní detektor. Doplňkový capteur CEZ103 byl speciálně vyvinut pro rychlejší detekci oxidu uhelnatého.

Il est possible de raccorder 2 capteurs supplémentaires par alarme principale.

### Schéma des connexions



### Fonctionnement

Lehce zatlačte na trysku spotřebiče (část označující plamen). Detektor plynu se aktivuje a provede automatický test, aby zkontroloval, zda spotřebič pracuje správně. Dobrý výsledek je reprezentován voyantem, který bliká brávelement a dlouhým bip. Poté se nastaví teplota detektoru, což je indikováno rozsvícením svíslého ukazatele. Automatický test trvá 2 až 4 minuty.

## CEA100G détecteur de gaz

### Technické údaje CEA100G

Napětí	12 VSS - 24 VSS
Consommation de courant > Módní veille > Alarmy	100 mA 180 mA
Consommation de courant dans le capteur supplémentaire	95 mA
Signál	80 dB
Sensibilité Propan/Butan/Gaz anestetikum	přibližně 95 ppm
Sensibilita CO	přibližně 176 ppm
Sensibilité CO s CEZ103	přibližně 90 ppm
Conformité	EN 50270: 2015 / AC 2016 (Compatibilité électromagnétique) 2014/35 / EU (směrnice o základním napětí) EN50194 -2: 2006 + A1: 2016 + 2017 - 05 (směrnice sur les détecteurs de gaz combustibles) 2011/65 / UE- 2015/863 / UE: (RoHS) 98/34 / CE: (značka CE)





**Caratec GmbH**

Carl-Bosch-Straße 7  
76829 Landau

Telefon +49 6341 38095-0  
Fax +49 6341 38095-74

[www.caratec.de](http://www.caratec.de)