

ELECTRIC VENTILATOR C260 Cassette Toilet

- (GB) Installation instructions
- (FR) Instructions d'installation
- (DE) Einbauanleitung
- (NL) Installatie-instructies
- (ES) Instrucciones de instalación

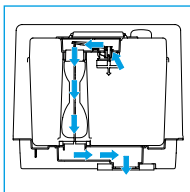


- (IT) Istruzioni per l'installazione
- (PT) Instruções de instalação
- (SE) Installationsinstruktioner
- (DK) Installationsvejledning
- (NO) Installeringsinstrukser
- (FI) Asennusohjeet
- (SI) Navodila za namestitvev

INDEX

GB	Introduction	4
	Installation instructions	8
FR	Introduction	4
	Instructions d'installation	8
DE	Einleitung	4
	Einbauanleitung	8
NL	Inleiding	5
	Installatie-instructies	8
ES	Introducción	5
	Instrucciones de instalación	8
IT	Introduzione	5
	Istruzioni per l'installazione	8
PT	Introdução	6
	Instruções de instalação	8
SE	Inledning	6
	Installationsinstruktioner	8
DK	Inledning	6
	Installationsvejledning	8
NO	Innledning	7
	Installeringsinstrukser	8
FI	Johdanto	7
	Asennusohjeet	8
SI	Uvod	7
	Navodila za namestitve	8

GB INTRODUCTION



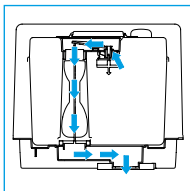
This Electric Ventilator is designed for a Thetford C260 Cassette Toilet. The Electric Ventilator automatically filters smells from the waste-holding tank - odourless - to the outside of the vehicle.

Remarks: Thetford recommends that this Electric Ventilator be installed by an official dealer or Service Centre. Thetford is not liable for any loss and/or damage caused directly or indirectly by use of this Thetford product. Thetford is not responsible for printing errors and reserves the right to make changes to product specifications without notice.

Before you begin installing this Electric Ventilator, we advise you to read the installation instructions completely. This installation instruction depicts a standard model toilet (S-version), your toilet may therefore vary slightly from the pictures in the instruction. Before you begin installing this Electric Ventilator, please also check the possibility to drill a hole in the floor.

Tools required: electric drill • 85 mm drill • screwdriver - Phillips head no. 2 • tie wraps • safety goggles • ear protectors • marker • butyl sealant

FR INTRODUCTION



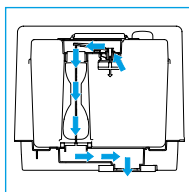
Ce Kit de Ventilation est conçu pour les toilettes à cassette Thetford C260. Le Kit de Ventilation filtre automatiquement les odeurs en provenance du réservoir à matières. Les odeurs sont rejetées à l'extérieur du véhicule après filtration.

Remarques : Thetford vous recommande de faire installer le Kit de Ventilation par un concessionnaire ou un centre de service agréé. Thetford ne peut être tenu responsable de toute perte et/ou dommages causés directement ou indirectement par l'utilisation de ce produit Thetford. Thetford ne peut en aucun cas être tenu pour responsable des erreurs d'impression et se réserve le droit d'apporter des modifications aux spécifications de ses produits sans préavis.

Avant de commencer à installer ce Kit de Ventilation, nous vous recommandons de lire intégralement les instructions d'installation. Ces instructions d'installation décrivent un modèle standard de toilettes (version S), par conséquent, votre toilette risque de varier légèrement par rapport aux images des instructions. Avant de commencer l'installation de ce Kit de Ventilation, veuillez vérifier également la possibilité de percer un trou dans le plancher de votre véhicule.

Outils nécessaires : perceuse électrique • foret de 85 mm • tournevis cruciforme n°2 • serres câbles • lunettes de protection • protections auditives • marqueur • pâte d'étanchéité à base de caoutchouc

DE EINLEITUNG



Dieser elektrische Ventilator ist für die Thetford Cassettentoilette C260 geeignet. Der elektrische Ventilator filtert automatisch Gerüche aus dem Fäkalientank und befördert sie - geruchlos

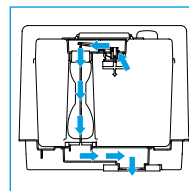
- nach außen.

Bemerkungen: Thetford empfiehlt, diesen elektrischen Ventilator von einem offiziellen Fachhändler oder einer Thetford Service Station einbauen zu lassen. Thetford haftet nicht für Verluste und/oder Schäden, welche direkt oder indirekt aus der Benutzung dieses Thetford-Produkts entstehen. Thetford übernimmt keine Haftung für Druckfehler und behält sich das Recht vor, die Produktspezifikationen jederzeit und ohne Vorankündigung zu ändern.

Wir raten Ihnen, die Einbauanleitung vollständig durchzulesen, bevor Sie damit beginnen, den elektrischen Ventilator einzubauen. In dieser Einbauanleitung ist eine Toilette des Standardmodells (S-Version) abgebildet, Ihre Toilette kann daher leicht von den Bildern in der Anleitung abweichen. Prüfen Sie auch die Möglichkeit, ein Loch in den Boden zu bohren, bevor Sie mit dem Einbau dieses elektrischen Ventilators beginnen.

Benötigte Werkzeuge: Bohrmaschine • 85-mm-Bohrer • Kreuzschlitzschraubendreher Nr. 2 • Kabelbinder • Schutzbrille • Ohrenschützer • Markierungsstift • Butyl-Dichtungsmittel

NL INLEIDING



Deze Elektrische Ventilator is speciaal ontworpen voor een Thetford C260 Cassettetoilet. De Elektrische Ventilator van Thetford filtert automatisch luchtjes afkomstig van de afvaltank

- geurloos - naar de buitenkant van het voertuig.

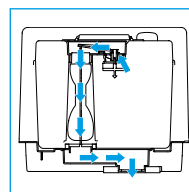
Opmerkingen: Thetford raadt u aan deze Elektrische Ventilator door een officiële dealer of Service Centrum te laten installeren. Thetford is niet aansprakelijk voor ieder verlies en/of schade direct of indirect voortkomend uit het gebruik van de Elektrische Ventilator. Thetford is niet verantwoordelijk voor druk- en zetfouten en behoudt zich het recht voor de productspecificaties te wijzigen zonder kennisgeving.

Voordat u de ventilator installeert, adviseren wij u om de handleiding in zijn geheel aandachtig door te lezen. Wij raden u tevens aan om voordat u aan de installatie begint, te controleren of er een gat geboord kan worden in de vloer waarop het toilet geïnstalleerd is. De instructie toont een standaard model toilet (s-versie) en daarom kunnen de afbeeldingen licht afwijken ten opzichte van uw toilet.

Benodigd gereedschap:

Boormachine • 85 mm boor • schroevendraaier • kruiskopschroevendraaier nr. 2 (PH2) • tie wraps • veiligheidsbril • gehoorbescherming • markeerstift • butylkit

ES INTRODUCCIÓN



Este Ventilador Eléctrico ha sido diseñado para el inodoro Cassette C260 de Thetford. El Ventilador Eléctrico filtra automáticamente los olores provenientes del depósito de residuos - sin

olores - hacia el exterior del vehículo.

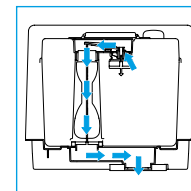
Notas: Thetford recomienda que este Ventilador Eléctrico sea instalado por un distribuidor oficial o por un Centro de servicio. Thetford no se hace responsable por las pérdidas y/o daños causados directa o indirectamente por el uso de este producto Thetford. Thetford no se hace

responsable por los errores de impresión y se reserva el derecho a modificar las especificaciones del producto sin previo aviso.

Antes de iniciar la instalación de este Ventilador Eléctrico, le aconsejamos que lea completamente las instrucciones de instalación. Estas instrucciones de instalación se refieren a un inodoro de modelo estándar (versión S), por lo tanto su inodoro podría diferir ligeramente del que se muestra en las imágenes de las instrucciones. Antes de iniciar la instalación de este Ventilador Eléctrico, también tenga presente sobre la posibilidad de realizar un orificio en el suelo.

Herramientas necesarias: talador eléctrico • broca de 85 mm • destornillador - cabeza Phillips no. 2 • bridas • gafas de seguridad • protectores de oídos • marcador • sellador a base de butilo

IT INTRODUZIONE



Questo sistema elettrica di ventilazione è stato realizzato per l'uso con toilette a cassetta C260 Thetford. Il sistema elettrica di ventilazione presenta un filtro inodore che blocca

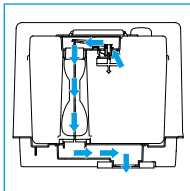
automaticamente gli odori provenienti dal serbatoio di scarico verso l'esterno del veicolo.

Note: Thetford consiglia di far installare il sistema elettrico di ventilazione da un rivenditore ufficiale o da un Centro assistenza. Thetford non è responsabile di eventuali perdite e/o danni causati, direttamente o indirettamente, dall'uso di questo prodotto Thetford. Thetford non è responsabile di eventuali errori di stampa e si riserva il diritto di modificare le specifiche dei prodotti senza alcun preavviso. Prima di installare il sistema elettrico di ventilazione, consigliamo di leggere interamente le istruzioni per l'installazione. Queste istruzioni per l'installazione fanno riferimento ad un modello di toilette standard (versione S), pertanto la vostra toilette potrebbe variare leggermente dalle immagini contenute nelle istruzioni. Prima di installare il sistema elettrico di ventilazione, valutare anche la possibilità di effettuare un foro nel pavimento.

Attrezzi necessari:

trapano elettrico • punta da 85 mm • cacciavite - testa a croce n. 2 • fascette stringicavo • occhialini di sicurezza • protezione per le orecchie • pennarello • sigillante butilico

PT INTRODUÇÃO



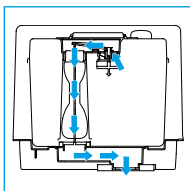
Este Ventilador Eléctrico foi concebido para uma Sanita de Cassete C260 da Thetford. O Ventilador Eléctrico filtra automaticamente os odores provenientes do depósito para resíduos - inodoro - para o exterior do veículo.

Notas: A Thetford recomenda que este Ventilador Eléctrico seja instalado por um revendedor oficial ou pelo Centro de Assistência. A Thetford não é responsável por quaisquer perdas e/ou danos causados directa ou indirectamente pela utilização deste produto Thetford. A Thetford não é responsável por erros de impressão e reserva-se o direito de efectuar alterações às especificações do produto sem qualquer aviso prévio.

Antes de começar a instalar este Ventilador Eléctrico, recomendamos-lhe que leia completamente as instruções de instalação. Estas instruções de instalação descrevem um modelo de sanita padrão (versão-S), a sua sanita pode variar ligeiramente das imagens nas instruções. Antes de começar a instalar este Ventilador Eléctrico, por favor verifique também a possibilidade de perfurar um buraco no chão.

Ferramentas necessárias: berbequim eléctrico • broca de 85 mm • chave de parafusos - cabeça Philips n.º 2 • braçadeiras • óculos de segurança • protectores auriculares • marcador • selante butílico

SE INLEDNING



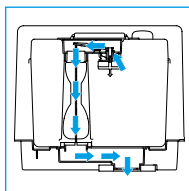
Denna Elektriska Fläkt är utvecklad för Thetfords kassettoaletter C260. Den Elektriska Fläkten ventilerar luktfritt och automatiskt den lukt som kommer från avfallstanken och leder bort den till utsidan av fordonet.

Anmärkning: Thetford rekommenderar att denna elektriska fläkt installeras av en återförsäljare eller servicecenter. Thetford är inte ansvarigt för förluster och/eller skador orsakade direkt eller indirekt av användning av denna Thetford-produkt.

Thetford är inte ansvarigt för tryckfel och förbehåller sig rätten att ändra produktspecifikationer utan föregående varning. Vi rekommenderar att du läser alla installationsinstruktioner innan du börjar installera den Elektriska Fläkten. Denna installationsinstruktion visar en toalett av standardmodell (S-versionen), därför kan din toalett vara lite annorlunda än bilderna i instruktionerna. Kontrollera också möjligheten att borra ett hål i golvet innan du börjar installera den Elektriska Fläkten.

Nödvändiga verktyg: elektrisk borr • 85 mm borr • skruvmejsel - stjärnmejsel nr. 2 • buntband • skyddsglasögon • hörselskydd • markeringspenna • butyltätning

DK INDLEDNING



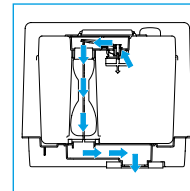
Denne Elektriske Ventilator er beregnet til Thetford C260-kassettoaletter. Den Elektriske Ventilator filtrerer automatisk lugte fra affaldstanken -lugtfrit- og leder dem ud af køretøjet.

Bemærkninger: Thetford anbefaler, at denne Elektriske Ventilator monteres af en officiel forhandler eller et officielt servicecenter. Thetford hæfter ikke for tab og/eller skader, der direkte eller indirekte hidrører fra anvendelse af dette Thetford-produkt. Thetford er ikke ansvarlig for trykfejl og forbeholder sig ret til at ændre i produktspecifikationer uden forudgående varsel.

Vi råder dig til at læse installationsvejledningen i sin fulde længde, før du påbegynder monteringen af denne Elektriske Ventilator. Denne installationsvejledning viser en standard toiletmodel (S-udgaven); derfor kan dit toilet være lidt anderledes end det på billederne i vejledningen. Før du påbegynder monteringen af denne Elektriske Ventilator, bedes du ligeledes undersøge muligheden for at bore et hul i gulvet.

Påkrævet værktøj: elektrisk bor • 85 mm bor • skruetrækker - Phillips-hoved nr. 2 • fastbindingsanordninger • beskyttelsesbriller • høreværn • markør • butylforsegling

NO INNLEDNING



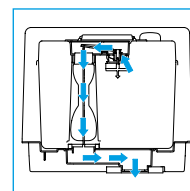
Denne Elektriske Ventilatoren er laget for et Thetford C260 kassettoalett. Den Elektriske Ventilatoren filtrerer automatisk lukter fra avfallstanken - luktfritt - til utenfor kjøretøyet.

Merknader: Thetford anbefaler at denne Elektriske Ventilatoren installeres av en offisiell forhandler eller på et servicecenter. Thetford er ikke ansvarlig for eventuelle tap og/eller skader som er direkte eller indirekte forårsaket av bruken av dette Thetford-produktet. Thetford er ikke ansvarlig for trykkfeil og forbeholder seg retten til å endre produktspesifikasjoner foregående varsel.

Før du begynner å installere denne Elektriske Ventilatoren, anbefaler vi at du leser alle installeringsinstruksene. Denne installeringsinstruksen beskriver et standardmodelltoalett (S-versjon), det kan derfor hende at ditt toalett ser noe annerledes ut enn bildene i instruksen. Før du begynner å installere denne Elektriske Ventilatoren, må du sjekke mulighetene for å drille et hull i gulvet.

Nødvendig verktoy: elektrisk drill • drill på 85 mm • skrutrekker - Phillips-hode nr. 2 • buntebånd • vernebriller • hørsels vern • markør • butylfugemasse

FI JOHDANTO



Tämä sähköinen tuuletin on suunniteltu Thetford C260 -kasetti-WC:lle. Sähköinen tuuletin suodattaa jätesäiliön hajut automaattisesti - hajuttomasti - ajoneuvon ulkopuolelle.

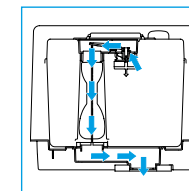
Huomautuksia: Thetford suosittelee, että virallinen jälleenmyyjä tai huoltokeskus asentaa tämän sähköisen tuulettimen. Thetford ei ole vastuussa mistään menetyksestä ja/tai vahingosta, joka on aiheutunut välittömästi tai epäsuorasti tämän Thetford-tuotteen käytöstä. Thetford ei ole vastuussa painovirheistä ja pidättää itselleen oikeuden muutosten tekemiseen tuotetietoihin siitä ilmoittamatta.

Kehotamme lukemaan asennusohjeet kokonaisuudessaan ennen sähköisen tuulettimen asentamisen aloittamista. Tämä asennus ohje kuvaa perusmallin WC:tä (S-versio), joten WC:si saattaa poiketa hieman ohjeen kuvista. Ennen kuin aloitat sähköisen tuulettimen asentamisen, tarkista onko lattiaan mahdollista porata reikä.

Tarvittavat varusteet:

sähköporakone • 85 mm poranterä • ruuvimeisseli - ristipää nro 2 • nippusiteitä • suojalasit • kuulosuojaimet • huopakynä • butyylitiivistettä

SI UVOD

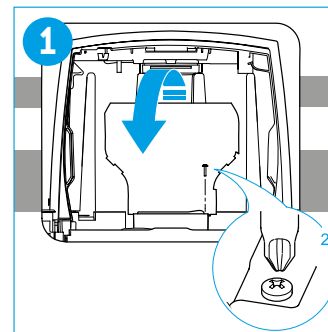
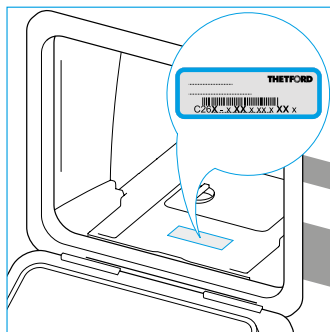
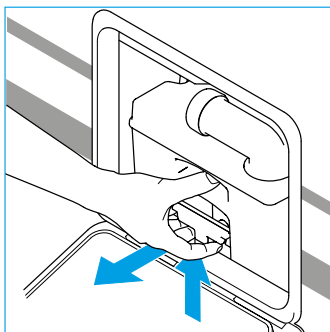


Ta Električni Ventilator je zasnovan za kasetno stranišče Thetford C260. Električni Ventilator avtomatsko filtrira vonjave iz posode za fekalije - brez vonja - iz vozila.

Opombe: Thetford priporoča, da namestitev tega Električnega Ventilatorja izvede pooblašeni prodajalec ali servisni center. Thetford ne odgovarja za izgube in/ali poškodbe, ki so nastale posredno ali neposredno z uporabo tega izdelka podjetja Thetford. Thetford ne odgovarja za tiskarske napake in si pridržuje pravico do sprememb specifikacij izdelka brez obvestila.

Pred namestitvijo tega Električnega Ventilatorja vam svetujemo, da v celoti preberete navodila za namestitev. Ta navodila za namestitev opisujejo standardni model stranišča (različico S), zato lahko vaše stranišče malenkostno odstopa od slik v navodilih. Prosimo, da preden pričnete z namestitvijo tega Električnega Ventilatorja, preverite možnost vrtnja luknje v tla.

Zahtevano orodje: električni vrtalnik • 85 mm sveder • izvijač - s križnim nastavkom št. 2 • vezice • zaščitna očala • ščitniki ušes • pisalo • butilno tesnilno sredstvo



⚠

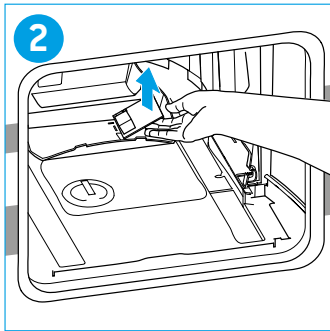
Only applicable for
Applicable uniquement pour
Nur für
Enkel van toepassing op
Sólo aplica para
Si applica solo per

Apenas aplicável para
Gäller endast för
Gælder kun for
Kun aktuelt for
Pätee vain seuraaviin
Velja samo za

✓ **C26X - x XX x xx x 01 x and C26X - x XX x xx x 09 x**

- GB** Look on the serial label for the product code before installation. Parts of this code (bold printed in the example) will be used as a reference during installation.
- FR** Consultez l'étiquette pour obtenir le code du produit avant l'installation. Des parties de ce code (imprimées en gras dans l'exemple) seront utilisées comme référence pendant l'installation.
- DE** Schauen Sie vor dem Einbau auf dem Typenschild nach dem Produktcode. Teile dieses Codes (im Beispiel fett gedruckt) dienen beim Einbau als Referenz.
- NL** Bekijk eerst de productcode op het typeplaatje, voordat u start met de installatie. In dit document wordt regelmatig verwezen naar delen van deze code, zoals dikgedrukt aangegeven in het voorbeeld.
- ES** Localice la etiqueta del número de serie para obtener el código de producto antes de la instalación. Parte de este código (impresa en negrita en el ejemplo) será usada como referencia durante la instalación.
- IT** Controllare l'etichetta ed individuare il codice prodotto prima dell'installazione. Parti di questo codice (in grassetto nell'esempio) vengono usate come referenza durante l'installazione.
- PT** Procure o código do produto na etiqueta de série antes de instalar. Partes deste código (impresso a negrito no exemplo) serão usadas como referência durante a instalação.
- SE** Titta på produktkoden på etiketten med serienummer före installationen. Delar av denna kod (med fetstil i exemplet) används som referens under installationen.
- DK** Se seriemærket for produktkode før montering. Dele af denne kode (trykt med fed skrift i eksemplet) anvendes som reference under montering.
- NO** Se serieetiketten for å finne produktkoden før du begynner installasjonen. Deler av denne koden (i fet skrift i eksemplet) vil bli brukt som referanse under installasjonen.
- FI** Katso tuotekoodi sarjaetiketistä ennen asennusta. Tämän koodin osia (esimerkissä lihavoituna) käytetään asennuksen aikana viitteenä.
- SI** Pred namestitvijo na serijski nalepki poiščite kodo izdelka. Del te kode (na vzorcu natisnjene krepko) bo med namestitvijo uporabljen kot referenca.

- GB** Unscrew the housing. Raise slightly and lay it down.
⚠ Handle with care, the wiring connection is short.
- FR** Dévissez le support. Levez-le doucement, puis couchez-le.
⚠ Manipulez avec précaution, le câble est court.
- DE** Schrauben Sie das Gehäuse ab. Heben Sie es leicht an und legen Sie es ab.
⚠ Seien Sie vorsichtig, die Anschlusskabel sind kurz.
- NL** Schroef de behuizing los. Til deze iets op en leg neer
⚠ Doe dit voorzichtig, de aangesloten bedrading is kort.
- ES** Desatornille la carcasa. Levante ligeramente y deje sobre el suelo.
⚠ Manipule con cuidado, la conexión del cable es corta.
- IT** Togliere le viti dell'alloggiamento. Sollevare leggermente ed abbassarlo.
⚠ Maneggiare con cura, il cavo elettrico è corto.
- PT** Desaparafuse a carcaça. Levante ligeiramente e pouse-a.
⚠ Manuseie com cuidado, a ligação dos fios é curta.
- SE** Skruva loss höljet. Lyft en liten bit och lägg ner det.
⚠ Hantera försiktigt, kabelanslutningen är kort.
- DK** Skru huset af. Løft det en anelse, og læg det ned.
⚠ Udvis forsigtighed, ledningstilslutningen er kort.
- NO** Skru løs beholderen. Hev beholderen forsiktig og legg den ned.
⚠ Hånder med forsiktighet, tilkoblingen til ledningsnettet er kort.
- FI** Avaa kotelon ruuvit. Nosta sitä hieman ja laske alas.
⚠ Käsittele varoen, johtokytkentä on lyhyt.
- SI** Odvijte ohišje. Narahlo ga dvignite in odložite.
⚠ Ravnajte previdno, ožičenje je kratko.

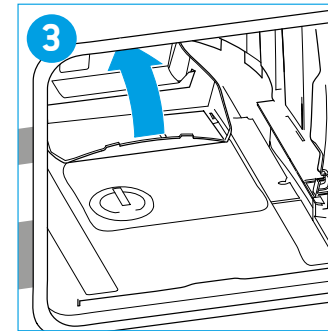


⚠

Only applicable for
Applicable uniquement pour
Nur für
Enkel van toepassing op
Sólo aplica para
Si applica solo per

Apenas aplicável para
Gäller endast för
Gælder kun for
Kun aktuelt for
Pätee vain seuraaviin
Velja samo za

✓ C26X - x XX x xx x 01 x and C26X - x XX x xx x 09 x



⚠

Only applicable for
Applicable uniquement pour
Nur für
Enkel van toepassing op
Sólo aplica para
Si applica solo per

Apenas aplicável para
Gäller endast för
Gælder kun for
Kun aktuelt for
Pätee vain seuraaviin
Velja samo za

✓ C26X - x XX x xx x 01 x and C26X - x XX x xx x 09 x

Ⓒ Remove the printed circuit board. Place the connectors to the same corresponding position on the new printed circuit board. ⚠ Avoid touching the surface of the printed circuit board.

Ⓒ Ôtez le circuit imprimé. Placez les connecteurs à la même position sur le nouveau circuit imprimé. ⚠ Évitez de toucher la surface du circuit imprimé.

Ⓒ Nehmen Sie die Platine heraus. Schließen Sie die Steckverbinder an die gleichen Positionen auf der neuen Platine an. ⚠ Vermeiden Sie es, die Oberfläche der Platine zu berühren.

Ⓒ Neem de printplaat uit. Sluit de connectoren aan op dezelfde positie van de nieuwe printplaat. ⚠ Raak het oppervlak van de nieuwe printplaat niet aan.

Ⓒ Quite el tablero de circuitos impreso. Coloque los conectores en la misma posición correspondiente al nuevo tablero de circuitos impreso. ⚠ Evite tocar la superficie del tablero de circuitos impreso.

Ⓒ Rimuovere il circuito stampato. Posizionare i connettori nella stessa posizione sul nuovo circuito stampato. ⚠ Evitare di toccare la superficie del circuito stampato.

Ⓒ Retire a placa de circuito impreso. Coloque os conectores na mesma posição correspondente na nova placa de circuito impreso. ⚠ Evite tocar na superfície da placa de circuito impreso.

Ⓒ Ta ut kretskortet. Placera anslutningarna i samma motsvarande position på det nya kretskortet. ⚠ Ta inte på kretskortets yta.

Ⓒ Fjern det trykte kredsløbskort. Sæt stikkene i den tilsvarende position på det nye trykte kredsløbskort. ⚠ Undgå at røre ved det trykte kredsløbskorts overflade.

Ⓒ Fjern kretskortet. Plasser kontaktene i tilsvarende posisjon på det nye kretskortet. ⚠ Unngå å ta på overflaten av det nye kretskortet.

Ⓒ Irrota piirilevy. Aseta liittimet samaan vastaavaan asentoon uuteen piirilevyyn. ⚠ Vältä koskemasta piirilevyyn pintaan.

Ⓒ Odstranite tiskano vezje. Priključke vtaknite na isto ustrezno mesto na novem tiskanem vezju. ⚠ Izogibajte se dotikanja površine tiskanega vezja.

Ⓒ Place in the new printed circuit board and screw the housing back into place

Ⓒ Placez le nouveau circuit imprimé et vissez le support dans son emplacement

Ⓒ Setzen Sie die neue Platine ein und schrauben Sie das Gehäuse wieder fest

Ⓒ Plaats de nieuwe printplaat terug en schroef de behuizing vast

Ⓒ Coloque el nuevo tablero de circuitos impreso y atornille la carcasa nuevamente en su sitio

Ⓒ Posizionare il nuovo circuito stampato e serrare nuovamente in posizione l'alloggiamento

Ⓒ Coloque no sítio a nova placa de circuito impreso e aparafuse a carcaça de volta no lugar

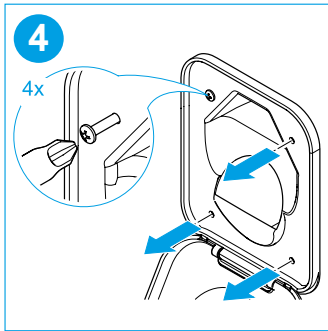
Ⓒ Sätt i det nya kretskortet och skruva fast höljet igen

Ⓒ Sæt det nye, trykte kredsløbskort i, og skru huset på igen

Ⓒ Sett inn det nye kretskortet og skru beholderen tilbake på plass

Ⓒ Asenna uusi piirilevy ja ruuvaa kotelo takaisin paikalleen

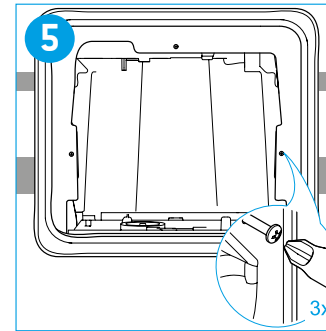
Ⓒ Vstavite novo tiskano vezje in privijte ohišje nazaj na svoje mesto



Only applicable for
Applicable uniquement pour
Nur für
Enkel van toepassing op
Sólo aplica para
Si applica solo per

Apenas aplicável para
Gäller endast för
Gælder kun for
Kun aktuelt for
Pätee vain seuraaviin
Velja samo za

✓ C26X - x XX x xx x 01 x and C26X - x XX x xx x 09 x



Only applicable for
Applicable uniquement pour
Nur für
Enkel van toepassing op
Sólo aplica para
Si applica solo per

Apenas aplicável para
Gäller endast för
Gælder kun for
Kun aktuelt for
Pätee vain seuraaviin
Velja samo za

✓ C263 - x 20 x xx x XX x

Ⓒ Empty the flush-water tank and unscrew the water fill door

Ⓒ Videz le réservoir d'eau propre et dévissez la trappe de remplissage d'eau

Ⓒ Leeren Sie den Spülwassertank und schrauben Sie die Wassereinfüllklappe ab

Ⓒ Leeg de watertank en schroef het deurtje voor het watervullen los

Ⓒ Vacíe la cisterna de agua y destornille la tapa de llenado de agua

Ⓒ Svuotare il serbatoio dello sciacquone e togliere le viti dello sportello per rabboccare l'acqua

Ⓒ Esvazie o reservatório de água de autoclismo e desparafuse a porta de enchimento de água

Ⓒ Töm spolvattentanken och skruva loss luckan för vattenpåfyllning

Ⓒ Tøm skyllevandstanken, og skru vandpåfyldningslåget af

Ⓒ Tøm spylevannstanken og skru løs vannfyllingsdøren

Ⓒ Tyhjennä huuhteluvesitankki ja avaa vedentäyttöluukun ruuvit

Ⓒ Izpraznite kotliček in odvijte vratca za polnjenje z vodo

Ⓒ Unscrew the toilet from the wall

Ⓒ Dévissez la toilette de la paroi

Ⓒ Schrauben Sie die Toilette von der Wand ab

Ⓒ Schroef het toilet los van de muur

Ⓒ Destornille el inodoro de la pared

Ⓒ Togliere le viti che fissano la toilette alla parete

Ⓒ Desparafuse a sanita da parede

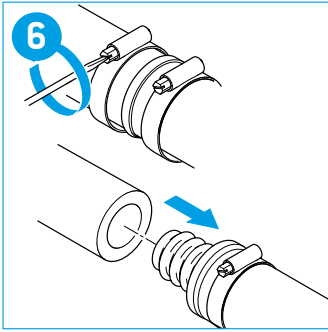
Ⓒ Skruva loss toaletten från väggen

Ⓒ Skru toilettet ned af væggen

Ⓒ Skru løs toalettet fra veggen

Ⓒ Ruuvaa WC irti seinästä

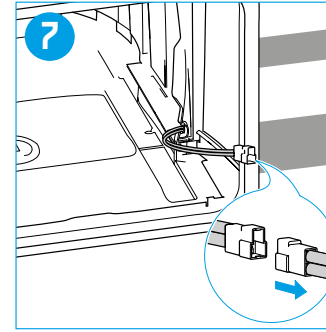
Ⓒ Odvijte stranišče z zidu



Not applicable for
Non applicable à
Nicht für
Niet van toepassing op
No aplica para
Non si applica per

Não aplicável para
Gäller ej för
Ikke gældende for
Ikke aktuelt for
Ei päde seuraaviin
Ne velja za

X C262 - x 19 xxx XX x



GB Unscrew the hose clamp and disconnect the water supply tube

FR Dévissez le collier de serrage et déconnectez le tube d'alimentation d'eau

DE Lösen Sie die Schlauchschelle und trennen Sie den Wasserzulaufschlauch

NL Schroef de slangenklem los en ontkoppel de waterslang

ES Destornille la abrazadera y desconecte el tubo de suministro de agua

IT Allentare le viti che bloccano il tubo di fissaggio e scollegare il tubo di distribuzione dell'acqua

PT Desaperte a braçadeira da mangueira e separe o tubo de abastecimento de água

SE Lossa slangklämman och koppla bort vattenslangen

DK Skru slangeklemmen af, og kobl vandforsyningsslangen fra

NO Skru løs slangeklemmen og koble fra vannforsyningsrøret

FI Ruuvaa letkun pinne auki ja irrota veden tuloletku

SI Odvijte cevne spojke in odklopite cev za dovod vode

GB Disconnect the main connector.

For a C263 - x 20 xxx XX x also disconnect the wiring connector between toilet and control panel.

FR Déconnectez le connecteur principal. *Pour un C263 - x 20 xxx XX x déconnectez également le connecteur de câblage entre les toilettes et le panneau de commande.*

DE Ziehen Sie den Hauptstecker ab. *Trennen Sie bei einer C263 - x 20 xxx XX x auch den Verbinder der Leitung von der Toilette zum Bedienfeld ab.*

NL Maak de hoofdconnector los. *Maak voor een C263 - x 20 xxx XX x ook de connector tussen toilet en bedieningspaneel los.*

ES Desconecte el conector principal. *Para C263 - x 20 xxx XX x también desconecte el conector de cable entre el inodoro y el panel de control.*

IT Scollegare il connettore principale. *Per una C263 - x 20 xxx XX x scollegare anche il connettore elettrico tra la toilette e il pannello di controllo.*

PT Desligue o conector principal. *Para um C263 - x 20 xxx XX x desligue também o conector dos fios entre a sanita e o painel de controlo.*

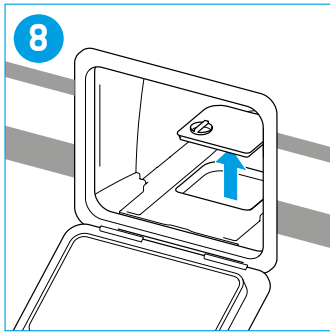
SE Koppla bort strömanslutningen. *Med en C263 - x 20 xxx XX x, koppla också bort kabelanslutningen mellan toaletten och kontrollpanelen.*

DK Kobl det primære stik fra. *Ved C263 - x 20 xxx XX x skal du ligeledes koble ledningsforbindelsen fra mellem toiletet og betjeningspanelet.*

NO Koble fra hovedkontakten. *For et C263 - x 20 xxx XX x, må du også koble fra ledningskontakten mellom toalett og kontrollpanel.*

FI Irrota pääliitin. *Malleille C263 - x 20 xxx XX x irrota myös WC:n ja ohjauspaneelin välinen johtokytkenä.*

SI Odklopite glavni priključek. *Pri C263 - x 20 xxx XX x odklopite tudi kabelski konektor med straniščem in nadzorno ploščo.*



GB Remove the covering plate

FR Retirez la trappe d'accès

DE Entfernen Sie die Abdeckplatte

NL Verwijder het afdekplaatje

ES Quite la placa de cobertura

IT Rimuovere la piastra protettiva

PT Retire a placa de cobertura

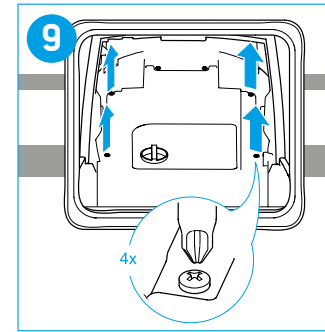
SE Ta bort skyddslocket

DK Fjern dækpladen

NO Fjern overtrekkplaten

FI Irrota kansi

SI Odstranite pokrovček



GB Unscrew the toilet from the floor. Lift the toilet up and remove it from the bathroom.

FR Dévissez la toilette plancher. Levez la toilette et retirez-la de la salle de bain.

DE Schrauben Sie die Toilette vom Boden ab. Heben Sie die Toilette an und entfernen Sie diese aus dem Bad.

NL Schroef het toilet los van de vloer. Til het toilet op en neem het uit de badkamer.

ES Destornille el inodoro del suelo. Levante el inodoro y quitelo del baño.

IT Allentare le viti che bloccano la toilette dal pavimento. Sollevare la toilette e rimuoverla dal bagno.

PT Desaparafuse a sanita do chão. Levante a sanita e retire-a da casa de banho.

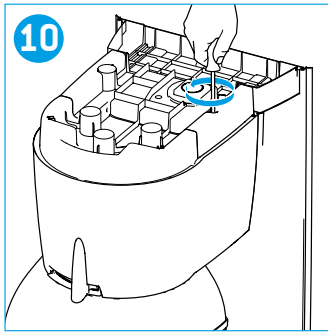
SE Skruva loss toaletten från golvet. Lyft upp toaletten och ta ut den från badrummet.

DK Skru toilettet fri af gulvet. Løft toilettet op, og fjern det fra badeværelset.

NO Skru løs toalettet fra gulvet. Løft toalettet opp og fjern det fra baderommet.

FI Ruuvaa WC irti lattiasta. Nosta WC ylös ja vie se ulos kylpyhuoneesta.

SI Odvijte stranišče s tal. Dvignite stranišče in ga odstranite iz kopalnice.



GB Unscrew the side cover

FR Dévissez le cache latéral

FR Schrauben Sie die seitliche Abdeckung ab

NL Schroef de zijplaat los

ES Destornille la cubierta lateral

IT Allentare le viti del coperchio laterale

PT Desaparafuse a tampa lateral

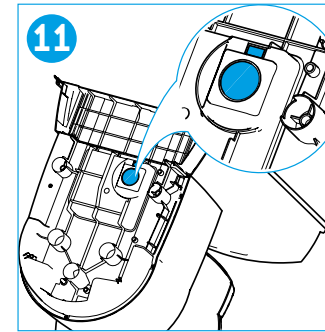
SE Skruva bort sidoluckan

DK Skru sidedækslet af

NO Skru løs sidedekslet

FI Ruuvaa sivusuojus irti

SI Odvijte stranski pokrov



GB Make two holes by removing the indicated material

FR Percez deux trous et retirant le matériau indiqué

DE Machen Sie zwei Löcher, indem Sie das angezeigte Material entfernen

NL Maak twee gaten door het aangegeven materiaal te verwijderen

ES Realice dos orificios quitando el material indicado

IT Praticare due fori rimuovendo il materiale indicato

PT Faça dois buracos removendo o material indicado

SE Gör två hål genom att ta bort det material som visas

DK Lav to huller ved at fjerne det indikerede materiale

NO Lag to hull ved å fjerne det indikerte materialet

FI Tee kaksi reikää poistamalla osoitettu materiaali

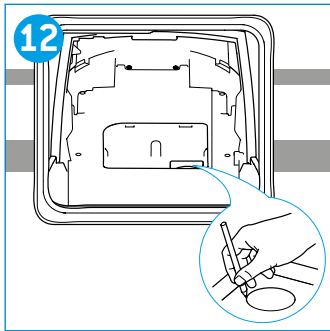
SI Naredite dve luknji z odstranitvijo označenega materiala



Not applicable for
Non applicable à
Nicht für
Niet van toepassing op
No aplica para
Non si applica per

Não aplicável para
Gäller ej för
Ikke gældende for
Ikke aktuelt for
Ei päde seuraaviin
Ne velja za

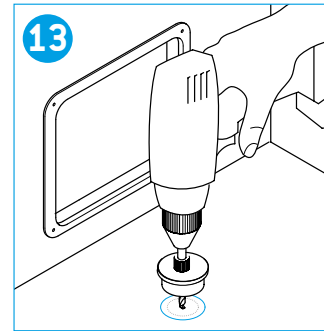
X C26X - x XX x xx x 09 x and C26X - x XX x xx x 10 x



Not applicable for
Non applicable à
Nicht für
Niet van toepassing op
No aplica para
Non si applica per

Não aplicável para
Gäller ej för
Ikke gældende for
Ikke aktuelt for
Ei päde seuraaviin
Ne velja za

X C26X - x XX x xx x 09 x and C26X - x XX x xx x 10 x



Not applicable for
Non applicable à
Nicht für
Niet van toepassing op
No aplica para
Non si applica per

Não aplicável para
Gäller ej för
Ikke gældende for
Ikke aktuelt for
Ei päde seuraaviin
Ne velja za

X C26X - x XX x xx x 09 x and C26X - x XX x xx x 10 x

GB Temporarily replace the toilet in position. Draw the outline of the round hole on the floor of the vehicle.

FR Remplacez temporairement la toilette en position. Dessinez le contour du trou rond sur le plancher du véhicule.

DE Stellen Sie die Toilette wieder auf. Zeichnen Sie den Umriss der runden Öffnung auf den Fahrzeugboden.

NL Plaats het toilet tijdelijk terug. Neem het ronde gat over op de vloer van het voertuig.

ES Cambie temporalmente el inodoro de posición. Dibuje el contorno del orificio en el suelo del vehículo.

IT Porre temporaneamente la toilette in posizione. Tracciare il contorno del foro rotondo sul pavimento del veicolo.

PT Voltar a colocar temporariamente a sanita na posição. Desenhe o contorno do buraco redondo no chão do veículo.

SE Sätt tillbaka toaletten tillfälligt. Rita konturen på det runda hålet på fordonets golv.

DK Sæt toilettet midlertidigt tilbage i position. Tegn omridset til det runde hul på køretøjets gulv.

NO Sett toalettet midlertidig på plass igjen. Tegn et omriss av det runde hullet på gulvet i kjøretøyet.

FI Aseta WC tilapäisesti paikalleen. Piirrä pyöreän reiän ääriiviiva ajoneuvon lattiaan.

SI Začasno postavite stranišče na svoj položaj. Zarišite obris okroglega luknje na tla vozila.

GB Remove the toilet again and drill an 85mm hole through the floor of the vehicle. Use the centre of the drawn hole as a reference point.

FR Retirez de nouveau la toilette et percez un trou de 85 mm dans le plancher du véhicule. Utilisez le centre du trou dessiné comme point de référence.

DE Entfernen Sie die Toilette wieder und bohren Sie ein 85-mm-Loch durch den Fahrzeugboden. Nehmen Sie die Mitte der gezeichneten Öffnung als Bezugspunkt.

NL Neem het toilet weer weg en boor een gat van 85 mm door de vloer van het voertuig. Gebruik het centrum van de getekende omtrek als referentie.

ES Quite el inodoro nuevamente y realice un orificio de 85 mm en el suelo del vehículo. Utilice el centro del orificio trazado como punto de referencia.

IT Rimuovere nuovamente la toilette e praticare un foro di 85 mm sul pavimento del veicolo. Usare il centro del foro tracciato come punto di riferimento.

PT Retire novamente a sanita e perfure um buraco de 85 mm através do chão do veículo. Use o centro do buraco desenhado como ponto de referência.

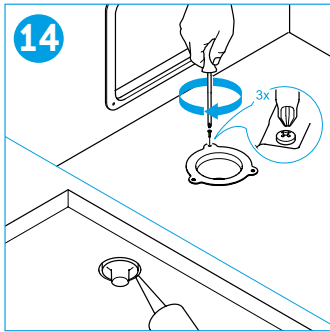
SE Ta bort toaletten igen och borra ett 85 mm hål genom fordonets golv. Använd mitten av det ritade hålet som referenspunkt.

DK Fjern toilettet igen, og bor et hul på 85 mm i køretøjets gulv. Anvend midten af det tegnede hul som referencepunkt.

NO Fjern toalettet igjen og drill et hull på 85 mm gjennom gulvet på kjøretøyet. Bruk sentrum av hullet du tegnet som et referansepunkt.

FI Nosta WC taas pois ja poraa 85 mm:n reikä ajoneuvon lattiaan. Käytä piirretyn reiän keskikohtaa apunasi.

SI Znova odstranite stranišče in zvrtajte luknjo premera 85 mm skozi tla vozila. Središče narisane luknje uporabite za referenčno točko.

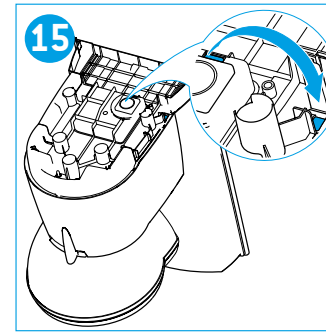


⚠

Not applicable for
Non applicable à
Nicht für
Niet van toepassing op
No aplica para
Non si applica per

Não aplicável para
Gäller ej för
Ikke gældende for
Ikke aktuelt for
Ei päde seuraaviin
Ne velja za

X C26X - x XX x xx x 09 x and C26X - x XX x xx x 10 x



Ⓒ Place the adaptor and screw it to the floor • Seal the adaptor at the bottom of the vehicle

Ⓖ Placez l'adaptateur et vissez-le dans le plancher • Scellez l'adaptateur sous le véhicule

Ⓓ Setzen Sie den Adapter ein und schrauben Sie ihn am Boden fest • Dichten Sie den Adapter an der Unterseite des Fahrzeugs ab

Ⓔ Plaats de adapter en schroef deze vast • Kit de adapter aan de onderkant van het voertuig

Ⓔ Coloque el adaptador y el tornillo en el suelo • Selle el adaptador en la parte inferior del vehículo

Ⓙ Posizionare l'adattatore e fissarlo al pavimento • Sigillare l'adattatore sul fondo del veicolo

Ⓟ Coloque o adaptador no sítio e aparafuse-o ao chão • Sele o adaptador ao fundo do veículo

Ⓢ Placera adaptarn och skruva fast den i golvet • Täta adaptarn under fordonet

Ⓡ Placér adapteren, og skru den fast i gulvet • Forsegl adapteren i bunden af køretøjet

Ⓝ Plasser adapteren og skru den fast i gulvet • Forsegl adapteren i bunnen av kjøretøyet

Ⓕ Aseta liitososa paikalleen ja ruuvaa se lattiaan • Tiivistä liitososa ajoneuvon pohjasta

Ⓔ Namestite adapter in ga privijte na tla • Zatesnite adapter na spodnji strani vozila

Ⓒ Route the vent wiring through the holes as illustrated • Screw the side cover back in place
⚠ Ensure the wires are not trapped between the toilet and side cover

Ⓖ Acheminez le câblage d'aération à travers les trous comme illustré • Vissez le cache latéral dans sa position
⚠ Veillez à ce que les câbles ne soient pas piégés entre les toilettes et le cache latéral

Ⓓ Führen Sie die Lüfterkabel wie abgebildet durch die Öffnungen • Schrauben Sie die seitliche Abdeckung wieder an
⚠ Überzeugen Sie sich davon, dass die Kabel nicht zwischen der Toilette und der seitlichen Abdeckung eingeklemmt werden

Ⓔ Leid de bedrading van de ventilator door de gaten, zoals afgebeeld • Schroef de zijplaat terug
⚠ Let op dat de bedrading niet bekneld raakt tussen het toilet en de zijplaat

Ⓔ Guíe el cableado de ventilación a través de los orificios como se muestra • Atornille la cubierta lateral nuevamente en su sitio
⚠ Asegúrese de que los cables no queden atrapados entre el inodoro y la cubierta lateral

Ⓙ Far scorrere il cavo della ventola attraverso i fori come indicato in figura • Serrare il coperchio laterale in posizione
⚠ Assicurarsi che i cavi non restino incastrati tra la toilette e il coperchio laterale

Ⓟ Direcione os fios da ventilação através dos orifícios como ilustrado • Aparafuse a tampa lateral novamente no sítio
⚠ Certifique-se de que os fios não estão presos entre a sanita e a tampa lateral

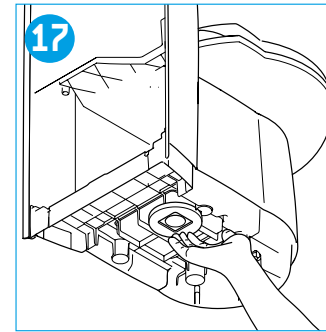
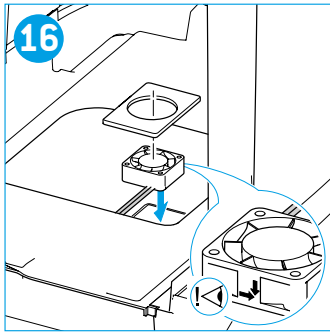
Ⓢ Dra kablagnet genom hålen i enlighet med illustrationen • Skruva på sidoluckan igen
⚠ Se till att kablarna inte fastnar mellan toaletten och sidoluckan

Ⓡ Før udluftningens ledningsføring gennem hullerne som illustreret • Sæt sidedækslet på igen, og skru det fast
⚠ Sørg for, at ledningerne ikke sidder i klemme mellem toilettet og sidedækslet

Ⓝ Led luftpåføringen gjennom hullene som vist i tegningen • Skru sidedekslet tilbake på plass
⚠ Forsikre deg om at ledningene ikke sitter fast mellom toalettet og sidedekslet

Ⓕ Ohjaa tuulettimen johdot aukkojen läpi kuvan mukaisesti • Ruuvaa sivusuojus takaisin paikalleen
⚠ Varmista etteivät johdot ole puristuksissa WC:n ja sivusuojuksen välissä

Ⓔ Kable ventilatorja napeljite skozi luknje, kot je prikazano • Privijte stranski pokrov nazaj na svoje mesto
⚠ Poskrbite, da kabli ne bodo zagozdeni med straniščem in stranskim pokrovom



Not applicable for
Non applicable à
Nicht für
Niet van toepassing op
No aplica para
Non si applica per

Não aplicável para
Gäller ej för
Ikke gældende for
Ikke aktuelt for
Ei päde seuraaviin
Ne velja za

X C26X - x XX x xx x 09 x and C26X - x XX x xx x 10 x

GB Fix the ventilator in place using the foam
⚠ Verify that the ventilator is facing as per the specified positioning

FR Fixez le ventilateur dans son emplacement à l'aide de la mousse
⚠ Vérifiez que le ventilateur est face à la position spécifiée

DE Befestigen Sie den Ventilator mit dem Schaumstoff
⚠ Vergewissern Sie sich, dass der Ventilator wie angegeben ausgerichtet ist

NL Plaats de ventilator en fixeer deze met behulp van de afdichtring
⚠ Let op de juiste orientatie van de ventilator

ES Fije el ventilador en su sitio usando la espuma
⚠ Verifique que el ventilador esté orientado en la posición especificada

IT Fissare il ventilatore in posizione utilizzando la schiuma
⚠ Verificare che il ventilatore sia rivolto verso la posizione specificata

PT Fixe o ventilador no lugar correcto utilizando a espuma
⚠ Verifique se o ventilador está virado conforme a posição especificada

SE Fäst fläkten på plats med skumplasten
⚠ Kontrollera att fläkten är vänd enligt den specificerade placeringen

DK Sæt ventilatoren fast med skummet
⚠ Bekræft, at ventilatoren vender i den foreskrevne retning

NO Fest ventilatoren på plass ved bruk av skummet
⚠ Kontroller at ventilatoren står i angitt posisjon

FI Kiinnitä tuuletin paikalleen vaahtoa käyttämällä
⚠ Varmista että tuuletin on asennettu määritettyyn asentoon

SI Ventilator pritrdite na svoje mesto s pomočjo pene
⚠ Preverite, ali je ventilator obrnjen tako, kot je prikazano

GB Fit the large seal at the bottom

FR Apposez le grand joint sous la toilette

DE Legen Sie die große Dichtung passend auf den Boden

NL Plaats de grote afdichtring tegen de onderkant

ES Coloque el sello grande en la parte inferior

IT Fissare la guarnizione grande sul fondo

PT Encaixe o selante grande no fundo

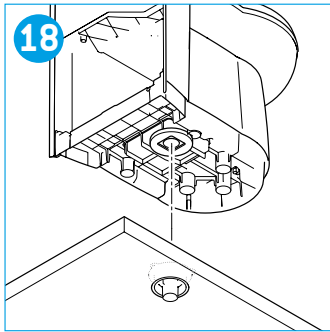
SE Passa in den stora tätningen under

DK Montér den store pakning i bunden

NO Tilpass det store seglet på bunnen

FI Kiinnitä suuri tiiviste pohjaan

SI Na dnu namestite veliko tesnilo

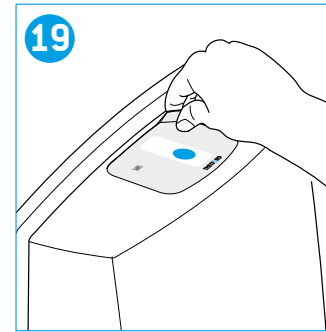


Only applicable for
Applicable uniquement pour
Nur für
Enkel van toepassing op
Sólo aplica para
Si applica solo per

Apenas aplicável para
Gäller endast för
Gælder kun for
Kun aktuelt for
Pätee vain seuraaviin
Velja samo za



C263 - x 20 x xxx x XX x



GB Put the toilet back into position. Fixing all screw positions again.
△ Ensure the connection between base and adaptor is correct.

FR Remettez les toilettes en place. Nouvelle fixation des positions de vis.
△ Veillez à ce que la jonction entre la base de la toilette et l'adaptateur soit correcte.

DE Stellen Sie die Toilette wieder an ihren Platz. Befestigen Sie alle Schrauben wieder.
△ Achten Sie darauf, dass die Verbindung zwischen der Basis und dem Adapter korrekt ist.

NL Plaats het toilet terug. Schroef het toilet weer vast.
△ Let op dat de adapter op de bodem van het toilet aansluit.

ES Coloque el inodoro en su posición. Fijación de posición de todos los tornillos.
△ Asegúrese de que la conexión entre la base y el adaptador sea la correcta.

IT Riposizionare la toilette. Fissare nuovamente tutte le viti.
△ Assicurarsi che il collegamento tra la base e l'adattatore sia corretto.

PT Coloque a sanita novamente na posição correcta. Fixando todos os parafusos novamente no lugar.
△ Certifique-se de que a ligação entre a base e o adaptador está correcta.

SE Ställ tillbaka toaletten på plats. Fäst alla skruvpositioner igen.
△ Se till att anslutningen mellan basen och adaptern är korrekt.

DK Sæt toilettet tilbage på plads. Skru alle skruer fast igen.
△ Sørg for, at forbindelsen mellem foden og adapteren er korrekt.

NO Sett toalettet tilbake på plass. Ordne alle skruerposisjoner igjen.
△ Forsikre deg om at tilkoblingen mellom basen og adapteren er korrekt.

FI Laita WC takaisin paikalleen. Kiinnitä kaikki ruuvit takaisin paikoilleen.
△ Varmista että pohja ja liitinosa on yhdistetty oikein.

SI Postavite stranišče nazaj na svoje mesto. Znova pritrdite vse vijake.
△ Poskrbite, da bo povezava med osnovo in adapterjem pravilna.

GB Remove the sticker

FR Retirez l'autocollant

DE Entfernen Sie den Aufkleber

NL Verwijder de sticker

ES Quite el adhesivo

IT Rimuovere la pellicola adesiva

PT Retire o autocolante

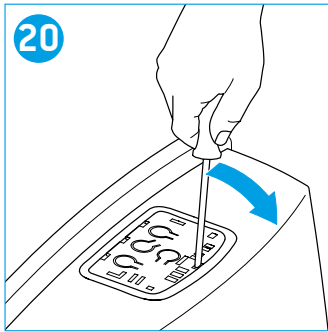
SE Ta bort dekalen

DK Fjern mærkatet

NO Fjern klistremerket

FI Irrota tarra

SI Odstranite nalepko



GB Lift the control panel

FR Levez le panneau de commande

DE Heben Sie das Bedienfeld an

NL Neem het bedieningspaneel uit

ES Levante el panel de control

IT Sollevare il pannello di controllo

PT Levante o painel de controlo

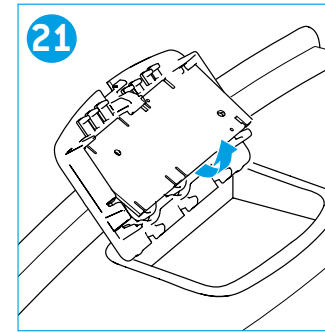
SE Lyft upp kontrollpanelen

DK Løft betjeningspanelet

NO Løft kontrollpanelet

FI Nosta ohjauspaneelia

SI Dvignite nadzorno ploščo



GB Replace the current printed circuit board with the new one. Place the connectors at the corresponding positions. **⚠** Avoid touching the surface of the new printed circuit board.

FR Remplacez le circuit imprimé actuel par un neuf. Placez les connecteurs sur les positions correspondantes. **⚠** Évitez de toucher la surface du nouveau circuit imprimé.

DE Ersetzen Sie die eingebaute Platine durch die neue. Schließen Sie die Steckverbinder an die richtigen Anschlüsse an. **⚠** Vermeiden Sie es, die Oberfläche der neuen Platine zu berühren.

NL Vervang de huidige printplaat door de nieuwe. Sluit de connectoren op dezelfde positie aan. **⚠** Raak het oppervlak van de nieuwe printplaat niet aan.

ES Sustituya el tablero de circuitos impreso actual por el nuevo. Coloque los conectores en las posiciones correspondientes. **⚠** Evite tocar la superficie del tablero de circuitos impreso nuevo.

IT Sostituire il circuito stampato attuale con uno nuovo. Posizionare i connettori nelle posizioni corrispondenti. **⚠** Evitare di toccare la superficie del nuovo circuito stampato.

PT Substitua a placa de circuito impresso pela nova. Coloque os conectores nas posições correspondentes. **⚠** Evite tocar na superfície da nova placa de circuito impresso.

SE Byt ut kretskortet mot det nya. Placera anslutningarna vid de motsvarande positionerna. **⚠** Ta inte på det nya kretskortets yta.

DK Udskift det aktuelle, trykte kredsløbskort med det nye. Sæt stikkene i de tilsvarende positioner. **⚠** Undgå at røre ved det nye, trykte kredsløbskorts overflade.

NO Bytt ut det gjeldende kretskortet med det nye. Plasser kontaktene i sine respektive posisjoner. **⚠** Unngå å ta på overflaten av det nye kretskortet.

FI Korvaa nykyinen piirilevy uudella. Aseta liittimet vastaaviin paikkoihin. **⚠** Vältä koskemasta uuden piirilevyn pintaan.

SI Zamenjajte trenutno tiskano vezje z novim. Postavite priključke na ustrezna mesta. **⚠** Izogibajte se dotikanja površine novega tiskanega vezja.

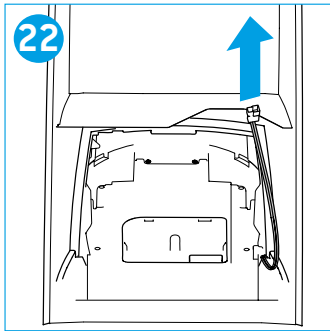


Only applicable for
Applicable uniquement pour
Nur für
Enkel van toepassing op
Sólo aplica para
Si applica solo per

Apenas aplicável para
Gäller endast för
Gælder kun for
Kun aktuelt for
Pätee vain seuraaviin
Velja samo za



C26X - x XX x xx x 01 x and C26X - x XX x xx x 09 x



GB Route the wiring to the printed circuit board via the existing wiring. Use tie wraps to secure.

FR Acheminez le câblage jusqu'au circuit imprimé via le câblage existant. Utilisez les serres câbles pour fixer.

DE Führen Sie die Kabel entlang der vorhandenen Verkabelung zur Platine. Sichern Sie die Kabel mit Kabelbindern.

NL Leid de bedrading van de ventilator via de bestaande bedrading naar het bedieningspaneel met behulp van tie wraps.

ES Guíe el cableado hacia el tablero de circuitos impreso a través del cableado existente. Utilice las bridas para asegurar.

IT Collegare il cavo al circuito stampato mediante il cavo già esistente. Utilizzare le fascette stringicavo per fissarlo.

PT Direcione os fios para a placa de circuito impressa através da cablagem já existente. Utilize braçadeiras para fixar.

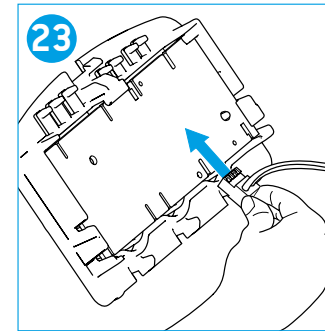
SE Dra kablarna till kretskortet via det befintliga kablaget. Fäst med buntband.

DK Før ledningsføringen til det trykte kredsløbskort via den eksisterende ledningsføring. Anvend fastbindingsanordninger til afsikring.

NO Led ledningsnettet til kretskortet via det eksisterende ledningsnettet. Bruk buntebånd for sikring.

FI Ohjaa piirilevyn johdot valmiin johdotuksen kautta. Kiinnitä nippusiteillä.

SI Napeljite ožičenje do tiskanega vezja s pomočjo obstoječih kablov. Za pritrditev uporabite vezice.



GB Connect the ventilator connector onto the printed circuit board • Replace the control panel into the housing

FR Connectez le connecteur du ventilateur sur le circuit imprimé • Remplacez le panneau de commande dans son logement

DE Verbinden Sie den Ventilator-Stecker mit der Platine • Setzen Sie das Bedienfeld wieder ins Gehäuse ein

NL Plaats de connector van de ventilator op de printplaat • Plaats het bedieningspaneel terug

ES Conecte el conector del ventilador en el tablero de circuitos impreso • Sustituya el panel de control en la carcasa

IT Collegare il connettore del ventilatore sul circuito stampato • Sostituire il pannello di controllo nell'alloggiamento

PT Ligue o conector do ventilador à placa de circuito • Substitua o painel de controlo na carcaça

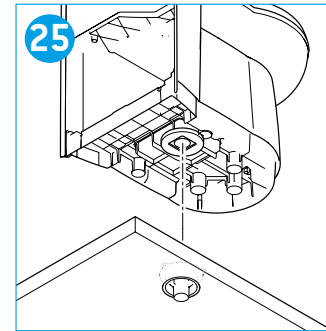
SE Anslut fläktens anslutning till kretskortet • Sätt tillbaka kontrollpanelen i höljet

DK Tilslut ventilatorstikket til det trykte kredsløbskort • Sæt betjeningspanelet ind i huset igen

NO Koble ventilatorkontakten på kretskortet • Sett kontrollpanelet inn i beholderen

FI Yhdistä tuulettimen liitin piirilevyyn • Aseta ohjauspaneeli takaisin koteloon

SI Priključek ventilatorja povežite s tiskanim vezjem • Nadzorno ploščo znova vstavite v ohišje



Not applicable for
Non applicable à
Nicht für
Niet van toepassing op
No aplica para
Non si applica per

Não aplicável para
Gäller ej för
Ikke gældende for
Ikke aktuelt for
Ei päde seuraaviin
Ne velja za

X C263 - x 20 xxx x XX x

GB Reconnect the main connector • Push on the right button to verify the functionality of the Electric Ventilator

FR Reconnectez le connecteur principal • Appuyez sur le bouton de droite pour vérifier le bon fonctionnement du Kit de Ventilation

DE Schließen Sie den Hauptstecker wieder an • Drücken Sie auf die rechte Taste, um zu überprüfen, ob der elektrische Ventilator funktioniert

NL Sluit de hoofdconnector weer aan • Duw op de rechterknop om te controleren of de Elektrische Ventilator werkt

ES Vuelva a conectar el conector principal • Presione el botón derecho para verificar la funcionalidad del Ventilador Eléctrico

IT Ricollegare il connettore principale • Premere il pulsante destro per verificare il funzionamento del sistema elettrico di ventilazione

PT Volte a ligar o conector principal • Carregue no botão direito para verificar a funcionalidade do Ventilador Eléctrico

SE Koppla in strömkontakten igen • Tryck på den högra knappen och kontrollera att Elektriska Fläkten fungerar

DK Tilslut det primære stik igen • Tryk på knappen til højre for at bekræfte den Elektriske Ventilators funktionalitet

NO Koble til hovedkontakten på nytt • Trykk på høyre knapp for å bekrefte at den Elektriske Ventilatoren fungerer

FI Yhdistä pääliitin • Paina oikeaa painiketta varmistaaksesi, että sähköinen tuuletin toimii

SI Znova povežite glavni priključek • S pritiskom na desni gumb preverite delovanje Električnega Ventilatorja

GB Put the toilet back in position. Fix screw fittings back into place.

⚠ Ensure the connection between base and adaptor is correct.

FR Remettez la toilette en place. Vissez la toilette dans sa position initiale.

⚠ Veillez à ce que la jonction entre la base de la toilette et l'adaptateur soit correcte

DE Stellen Sie die Toilette wieder an ihren Platz. Setzen Sie die Schraubfassungen wieder ein.

⚠ Achten Sie darauf, dass die Verbindung zwischen der Basis und dem Adapter korrekt ist.

NL Plaats het toilet terug. Schroef het toilet weer vast.

⚠ Let op dat de adapter op de bodem van het toilet aansluit.

ES Coloque el inodoro en su posición. Fije los tornillos nuevamente en su sitio.

⚠ Asegúrese de que la conexión entre la base y el adaptador sea la correcta.

IT Riposizionare la toilette. Riposizionare e serrare le viti di fissaggio.

⚠ Assicurarsi che il collegamento tra la base e l'adattatore sia corretto.

PT Coloque a sanita novamente na posição correcta. Fixe as uniões roscadas novamente no sítio.

⚠ Certifique-se de que a ligação entre a base e o adaptador está correcta.

SE Ställ tillbaka toaletten på plats. Sätt tillbaka skruvfästena på plats.

⚠ Se till att anslutningen mellan basen och adaptern är korrekt.

DK Sæt toilettet tilbage på plads. Sæt skruernes beslag tilbage på plads.

⚠ Sørg for, at forbindelsen mellem foden og adapteren er korrekt.

NO Sett toalettet tilbake på plass. Fest skruetilbehøret tilbake på plass.

⚠ Forsikre deg om at tilkoblingen mellom basen og adapteren er korrekt.

FI Laita WC takaisin paikalleen. Aseta ruuvien liitoskappaleet takaisin paikoilleen.

⚠ Varmista että pohja ja liitinosa on yhdistetty oikein.

SI Postavite stranišče nazaj na svoje mesto. Ponovno pritrdite vijačne elemente na svoje mesto.

⚠ Poskrbite, da bo povezava med osnovo in adapterjem pravilna.



GB Place the new sticker on top of the control panel

FR Collez le nouvel autocollant sur le panneau de commande

DE Bringen Sie den neuen Aufkleber auf dem Bedienfeld an

NL Plak de nieuwe sticker

ES Coloque el nuevo adhesivo en la parte superior del panel de control

IT Posizionare la nuova pellicola adesiva sulla parte superiore del pannello di controllo

PT Coloque o novo autocolante por cima do painel de controlo

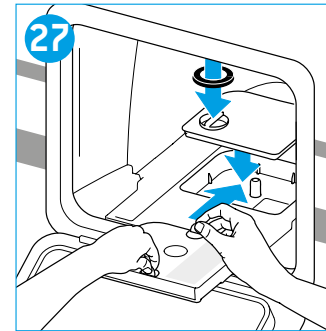
SE Placera den nya dekalen uppe på kontrollpanelen

DK Sæt det nye mærkat oven på betjeningspanelet

NO Plasser det nye klistremerket på toppen av kontrollpanelet

FI Aseta uusi tarra ohjauspaneelin päälle

SI Na nadzorno ploščo namestite novo nalepko



GB Stick the seal onto the plate • Place the filter box in position first and then the plate on top

FR Apposez le joint sur la trappe d'accès • Placez tout d'abord le filtre puis la trappe sur le dessus

DE Kleben Sie die Dichtung auf die Platte • Setzen Sie zuerst den Filterkasten ein und dann die Platte darauf

NL Plak de afdichtring op het afdekplaatje • Plaats eerst het filter en dan het afdekplaatje

ES Adhiera el sello en la placa • Coloque la caja del filtro en posición primero y después la placa en la parte superior

IT Fissare la guarnizione sulla piastra • Per prima cosa posizionare la scatola del filtro, poi la piastra sulla scatola

PT Cole o autocolante à tampa • Primeiro coloque a caixa do filtro na posição e depois a tampa por cima

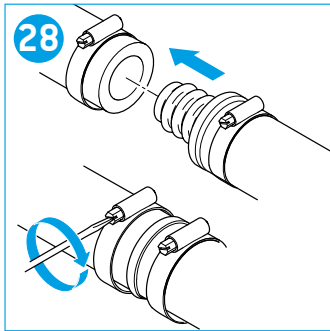
SE Sätt tätningen på locket • Placera först filterlådan på plats och sedan locket ovanpå

DK Klæb pakningen fast på pladen • Sæt først filterboksen i position, og derefter pladen oven på

NO Fest seglet på platen • Sett filterboksen i posisjon først og plasser deretter platen på toppen

FI Aseta tiiviste kanteen • Aseta suodatinlaatikko ensin paikalleen ja sitten kansi sen päälle

SI Vstavite tesnilo v ploščo • Najprej vstavite filtrski vložek in nato na vrh ploščo

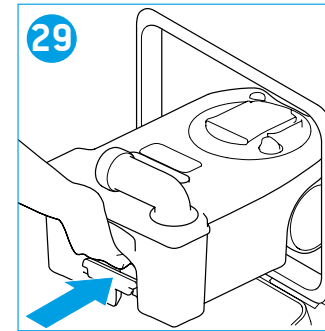


⚠

Not applicable for
Non applicable à
Nicht für
Niet van toepassing op
No aplica para
Non si applica per

Não aplicável para
Gäller ej för
Ikke gældende for
Ikke aktuelt for
Ei päde seuraaviin
Ne velja za

X C262 - x 19 x xx x XX x



GB Reconnect the water tube and secure together with the hose clamp

FR Reconnectez le tube à eau et fixez-le avec le collier de serrage

DE Schließen Sie die Wasserleitung wieder an und sichern Sie mit der Schlauchschelle

NL Sluit de waterslang aan en schroef de slangenklem vast

ES Vuelva a conectar el tubo del agua y asegúrelo con la abrazadera

IT Ricollegare il tubo dell'acqua e fissarlo insieme al tubo di fissaggio

PT Volte a ligar o tubo da água e fixe-o à braçadeira da mangueira

SE Koppla in vattenslangen igen och fäst med slangklämman

DK Tilslut vandslangen igen, og fastgør den med slangeklemmen

NO Sett vannslangen sammen på nytt og lås delene fast med slangeklemmen

FI Yhdistä vesiletku ja kiinnitä letkun pinne

SI Ponovno priključite cev za vodo in zvezo zavarujte s cevno spojko

GB Screw the toilet back to the floor and wall and replace the waste-holding tank.
Your Electric Ventilator is ready to use.

FR Revissez la toilette au plancher et à la paroi, et remettez le réservoir à matières en place.
Votre Kit de Ventilation est prêt à être utilisé.

DE Schrauben Sie die Toilette wieder am Boden und an der Wand fest und setzen Sie den Fäkalientank wieder ein. **Ihr elektrischer Ventilator ist jetzt einsatzbereit.**

NL Schroef het toilet weer vast aan vloer en wand en plaats de afvaltank terug.
Uw Elektrische Ventilator is klaar voor gebruik.

ES Atornille el inodoro en el suelo y en la pared y vuelva a colocar el depósito de residuos.
Su Ventilador Eléctrico está listo para usarse.

IT Fissare nuovamente la toilette al pavimento e al muro, quindi sostituire il serbatoio di scarico.
Il sistema elettrico di ventilazione è pronto all'uso.

PT Aparafuse novamente a sanita ao chão e à parede e substitua o depósito para resíduos.
O seu Ventilador Eléctrico está pronto a usar.

SE Skruva tillbaka toaletten på golvet och väggen och sätt tillbaka avfallstanken.
Din Elektriska Fläkt är klar att användas.

DK Skru atter toiletet fast i gulvet og væggen, og sæt affaldstanken på igen.
Din Elektriske Ventilator er klar til brug.

NO Skru toalettet fast til gulvet og veggen igjen og bytt ut avfallstanken.
Din Elektriske Ventilator er klar til bruk.

FI Ruuvaa WC takaisin lattiaan ja seinään ja aseta jätesäiliö paikalleen.
Sähköinen tuulettimesi on valmis käyttöön.

SI Privijte stranišče nazaj na tla in zid ter znova namestite posodo za fekalije.
Vaš Električni Ventilator je pripravljen za uporabo.

NOTES

A series of horizontal dotted lines for writing notes.

**EUROPEAN
HEADQUARTER**

Thetford B.V.
Nijverheidsweg 29
Postbus 169
4870 AD Etten-Leur
Nederland

T +31 (0)76 5042200
F +31 (0)76 5042300
E info@thetford.eu

UNITED KINGDOM

Thetford Ltd.
Unit 6
Brookfields Way
Manvers
Rotherham
S63 5DL, England

T +44 (0)844 997 1960
F +44 (0)844 997 1961
E infogb@thetford.eu

GERMANY

Thetford GmbH
Schallbruch 14
42781 Haan
Deutschland

T +49 (0) 2129 94250
F +49 (0) 2129 942525
E: infod@thetford.eu

FRANCE

Thetford S.A.R.L.
Bâtiment Le Californie
11, Rue Rosa Luxembourg
CS 40204 Eragny sur Oise
95614 Cergy PONTOISE
Cedex
France
T +33 (0)1 30 37 58 23
F +33 (0)1 30 37 97 67
E infof@thetford.eu

ITALY

Thetford Italy
c/o Tecma s.r.l.
Via Flaminia
Loc. Castel delle Formiche
05030 Otricoli (TR)
Italia

T +39 0744 709071
F +39 0744 719833
E infoi@thetford.eu

SPAIN AND PORTUGAL

Mercè Grau Solà
Agente para España y Portugal
C/Libertat
103-105 Baixos
08800 Vilanova i la Geltrú
Barcelona
España
T +34 (9) 3815 4389
F +34 (9) 3181 9339
E infofp@thetford.eu

SCANDINAVIA

Thetford B.V.
Representative Office Scandinavia
Hönekullavägen 13
43544 Mölnlycke
Sverige

T +46 (0)313363580
F +46 (0)31448570
E infos@thetford.eu

AUSTRALIA

Thetford Australia Pty. Ltd.
41 Lara Way
Campbellfield VIC 3061
Australia

T +61 (0)3 9358 0700
F +61 (0)3 9357 7060
E infoau@thetford.eu

THETFORD
www.thetford-europe.com