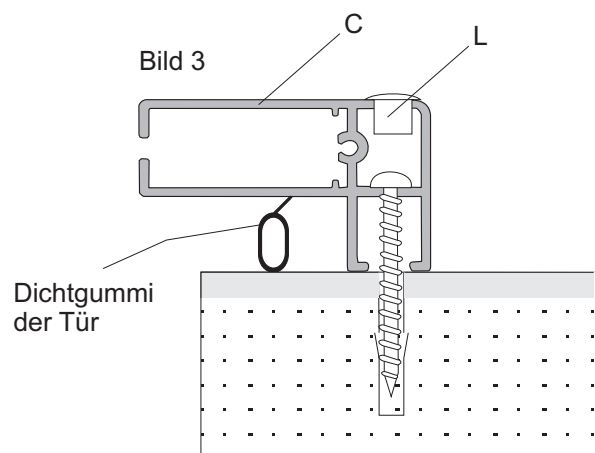
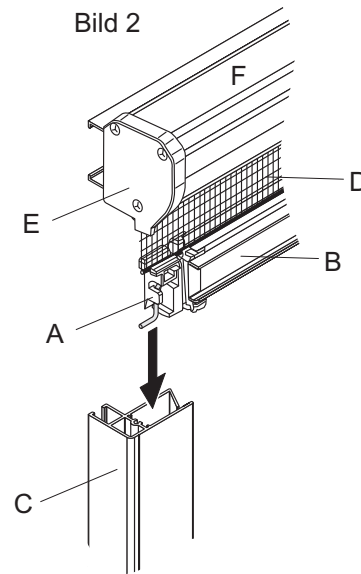
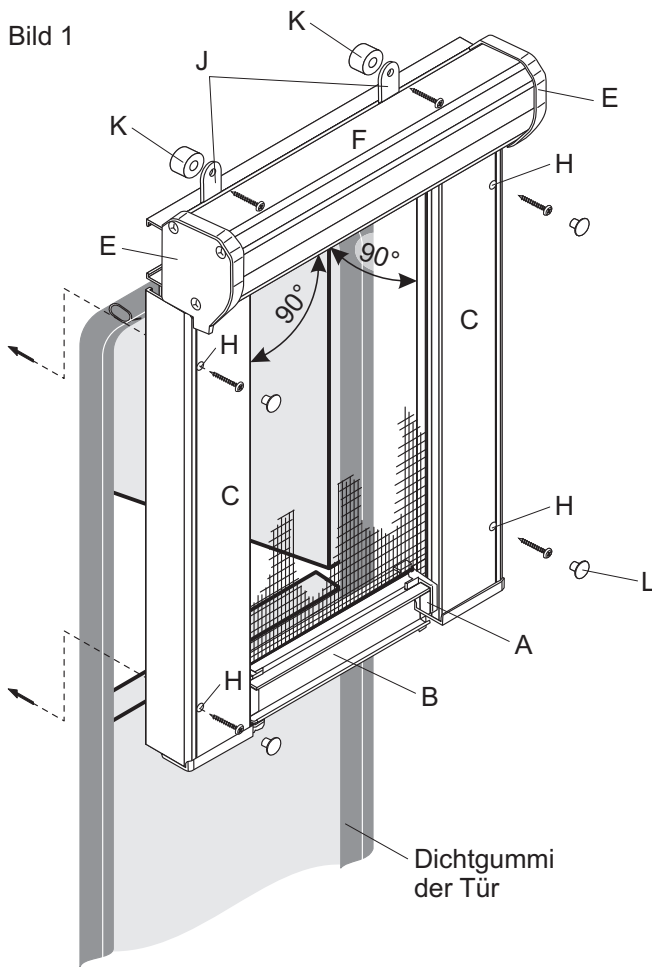


# Montage- und Bedienungsanleitung

## Insektenschutzrollo für Eingangstür Art 246/1316



### Montagehinweise:

Vor Beginn der Montage überprüfen, ob für das Rollo genügend Platz um die Tür zur Verfügung steht!

#### Vorgehensweise:

1. Endstücke **A** des Abschlußstabs **B** in Führungsschienen **C** einführen (Bild 2). Darauf achten, daß die Gaze **D** nicht beschädigt wird!
2. Führungsschienen **C** auf Lagerdeckel **E** der Rollokassette **F** stecken (Bild 1/ Bild 2).
3. Rollo schließen. Dazu Abschlußstab **B** nach unten ziehen, bis er einrastet. Auf Rechtwinkligkeit der Führungsschienen zur Kassette achten,sonst kann es zur Faltenbildung der Gaze kommen..
4. Rollo auf dem Wandausschnitt der oberen Türhälfte so positionieren, daß die Bürste des Abschlußstabs **B** gegen die geschlossene untere Türhälfte abdichtet. Position der Halter **J** (Kassette) und **H** (Führungsschiene) auf der Wand anzeichnen. Rollo von der Wand abnehmen und die angezeichneten Bohrungen mit  $\varnothing 2$  mm bohren.

#### ACHTUNG: Außenwand nicht durchbohren!

Die Halter **J** der Kassette sind mit Distanzscheiben **K** (nicht im Lieferumfang) zu unterlegen. Die Position der Halter **J** kann durch Verschieben beliebig festgelegt werden.

Rollo mit den beiliegenden Schrauben befestigen. Bohrungen in den Führungsschienen mit Kappen **L** verschließen (Bild 3).

Finden die Schrauben in der Wand keinen Halt, so müssen zur Befestigung geeignete Dübel (nicht im Lieferumfang) verwendet werden.

# Lieferumfang

Bild 4

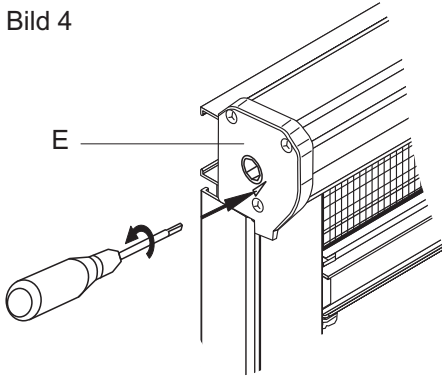
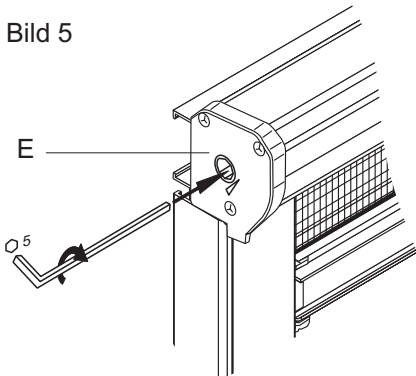


Bild 5

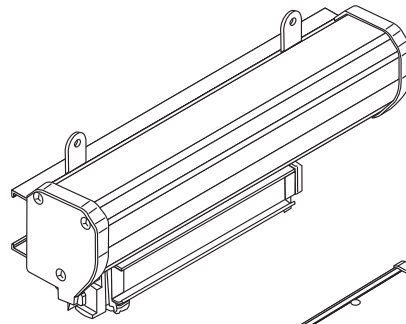


Falls die Federspannung zu gering ist, oder die Feder sich entspannt hat, bitte folgendermaßen vorgehen:

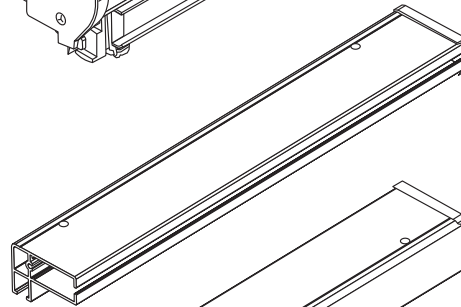
1. Feder vollständig entspannen (Bild 4).  
Zum Entspannen der Feder Schraubendreher in die Dreiecksöffnung stecken und in Pfeilrichtung drehen.
2. Feder mit Innensechskantschlüssel **im Uhrzeigersinn** spannen, bis sich die Gaze bzw. der Stoff problemlos in der Kassette aufwickelt.

**⚠ ACHTUNG:**  
**Maximal 15 Umdrehungen spannen**  
(Bei zu großer Spannung kann die Feder beschädigt werden !)

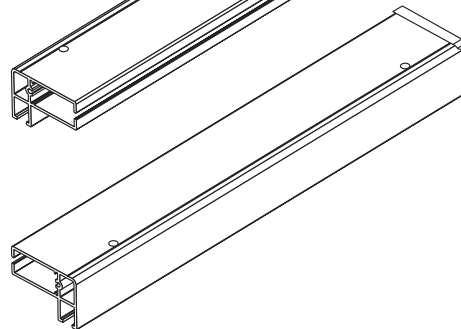
1x



1x



1x



6x



4x



Fehler	Mögliche Fehlerursache	Fehlerbehandlung
Rollo rastet nicht oder nur einseitig ein (beim Schließen des Rollos)	Rollo nicht rechtwinklig montiert	Rechtwinklige Montage des Rollos.
Gaze rollt nicht auf (beim Öffnen des Rollos)	Zu wenig Spannung des Federmotors. Rollo nicht rechtwinklig montiert.	Feder entspannen und neu spannen (Bild 16 und Bild 17). Rechtwinklige Montage des Rollos.
Gaze wirft Falten bei geschlossenem Rollo	Rollo nicht rechtwinklig montiert.	Rechtwinklige Montage des Rollos.

## Bedienungshinweise:

1. Rollo langsam öffnen und schließen!
2. Rollo vor dem Loslassen erst einrasten lassen, bzw. vollständig öffnen!
3. Rollo nicht über längeren Zeitraum geschlossen halten, da sonst mit einer Materialermüdung zu rechnen ist.

Technisch Änderungen vorbehalten.  
Bei fehlerhafter Montage oder Bedienung  
keine Gewährleistung