

K Einbaudokumentation

für Wasserheizgerät Thermo Top Evo Motorcaravan

Fiat Ducato

Linkslenker

Hersteller	Modell	Typ	Modelljahr	EG-BE-Nr. / ABE
Fiat	Ducato	250	ab 2017	L778
Fiat	Ducato	250L	ab 2017	L779
Fiat	Ducato	250	ab 2017	e3*2001/116*0232

Motorisierung	Kraftstoff	Abgasnorm	Getriebeart	Leistung [kW]	Hubraum [cm ³]	MKB
2.3 multijet 130	Diesel	Euro 6	SG	96	2287	
2.3 multijet 150	Diesel	Euro 6	SG	109	2287	

Gültigkeit	Ausstattungen	Modell
		Ducato
Geprüfte Ausstattung	Manuelle Klimaanlage	x
	Klimaautomatik	x
	Nebelscheinwerfer	x
	Start-Stopp	x

Gesamteinbauzeit	Hinweis
7,4h	

Inhaltsverzeichnis

1	Abkürzungsverzeichnis	3		
2	Einbauhinweise	4		
2.1	Hinweise zur Gültigkeit	4		
2.2	Verwendete Bauteile	4		
2.3	Hinweise zur Gesamteinbauzeit	4		
2.4	Einbauempfehlungen	4		
3	Zu diesem Dokument	5		
3.1	Gewährleistung und Haftung	6		
3.2	Sicherheit	6		
3.2.1	Sicherheitshinweise zum Einbau	6		
3.2.2	Sicherheitshinweise zum Betrieb	6		
4	Technische Hinweise	7		
5	Vorbereitende Maßnahmen	8		
5.1	Vorbereitung Fahrzeug	8		
5.2	Vorbereitung Heizgerät	8		
6	Einbauübersicht	9		
7	Demontagehinweise Stoßfänger	10		
8	Elektrik Motorraum	12		
9	Mechanik	15		
9.1	Einbauort vorbereiten	15		
9.2	Heizgerät vorbereiten	15		
9.3	Montage Heizgerät	16		
10	Brennstoff	18		
11	Brennluft	23		
12	Abgas	24		
13	Kühlmittel	27		
13.1	Schema Schlauchverlegung	27		
13.2	Erstellung Kühlmittelkreislauf	28		
14	Elektrik Innenraum	38		
14.1	Manuelle Klimanlage	38		
14.1.1	Vorbereitung Elektrik	38		
14.1.2	Systemschaltplan manuelle Klimaanlage	39		
14.1.3	Gebläseansteuerung	41		
14.2	Klimaautomatik	42		
			14.2.1 Vorbereitung Elektrik	42
			14.2.2 Systemschaltplan Klimaautomatik	45
			14.2.3 Gebläseansteuerung	47
15	Elektrik Bedienelemente	49		
15.1	Option MultiControl RV	49		
15.2	Option Telestart	49		
15.3	Option ThermoCall	50		
16	Abschließende Arbeiten	52		
17	Schablone Tankentnehmer	55		
18	Bedienungshinweise manuelle Klimaanlage	57		
18.1	Einstellungen Klimabedienteil	57		
18.2	Einbauort Sicherungen	57		
19	Bedienungshinweise Klimaautomatik	59		
19.1	Einstellungen Klimabedienteil	59		
19.2	Einbauort Sicherungen	59		

1 Abkürzungsverzeichnis

DP	Brennstoffpumpe
HG	Heizgerät
Ltg.	Leitung
MCC	MultiControl (Bedienelement)
PWM	Pulsweitenmodulator
RSH	Relaissicherungshalter Innenraum
SH2	Sicherungshalter Motorraum für F1/F2
UP	Kühlmittelpumpe

2 Einbauhinweise

2.1 Hinweise zur Gültigkeit

Diese Einbaudokumentation gilt für Fahrzeuge - siehe Seite 1 – und später, wenn technische Änderungen am Fahrzeug den Einbau nicht beeinflussen, unter Ausschluss jeglicher Haftungsansprüche. Je nach Version und Ausstattung des Fahrzeugs können beim Einbau Änderungen gegenüber dieser Einbaudokumentation notwendig werden. Fahrzeug- und Motortypen, Ausstattungsvarianten sowie andere Spezifikationen, die nicht in dieser Einbaudokumentation aufgeführt sind, wurden nicht geprüft. Ein Einbau nach dieser Einbaudokumentation kann aber möglich sein.

2.2 Verwendete Bauteile

Bezeichnung	Bestellnummer
Basislieferumfang Thermo Top Evo Motorcaravan	Gemäß Preisliste
Einbaukit Fiat Ducato 2017 Diesel Motorcaravan	1325657A
Bei Klimaautomatik zusätzlich zu bestellen: Kit ACC Fiat Ducato 2017 Diesel Motorcaravan	1325954_
Option Telestart: Kit Telestart T91 Holiday RV	9018150_

2.3 Hinweise zur Gesamteinbauzeit

Die Gesamteinbauzeit beinhaltet die Zeiten für die Montage und Demontage der fahrzeugspezifischen Bauteile, die heizungsspezifischen Einbauzeiten und alle anderen Zeiten für Tätigkeiten, die zur Systemintegration und Erstinbetriebnahme des Heizgeräts notwendig sind.

Bei abweichenden Fahrzeugausstattungen kann die Gesamteinbauzeit variieren.

2.4 Einbauempfehlungen

Das Fahrzeug nur mit ca. $\frac{1}{4}$ vollem Tank anliefern lassen.

Die Einbauempfehlung zum MultiControl RV bzw. der Einbauort Taster bei Telestart oder ThermoCall ist mit dem Endkunden abzustimmen.

Wir empfehlen je nach Platzbedarf und Fzg.-Herstellervorgaben die Verwendung einer Fahrzeugbatterie mit höherer elektrischer Kapazität.

3 Zu diesem Dokument

Zweck des Dokumentes

Diese Einbaudokumentation ist Teil des Produkts und enthält alle Informationen zum korrekten fzg.spezifischen Einbau des:

Heizgeräts Thermo Top Evo Motorcaravan


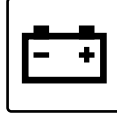


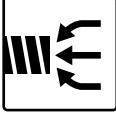



Umgang mit diesem Dokument

Vor dem Einbau die vorliegende Einbaudokumentation, die Einbauanweisung des Heizgeräts sowie beiliegende Beiblätter lesen.

- ▶ Vor dem Betreiben des Heizgeräts die Bedienungsanweisung lesen.









Kennzeichnung von Arbeitsschritten

Um Ihnen einen schnellen Überblick über die einzelnen Arbeitsschritte zu geben, finden Sie eine Kennzeichnung an der Außenkante oben auf der jeweiligen Seite:

Mechanik	Elektrik	Hochvolt	Kühlmittel
			
Brennluft	Brennstoff	Abgas	Software
			

Erläuterungen zu mitgeltenden Unterlagen

Um Ihnen eine schnelle Zuordnung der mitgeltenden Dokumente zu den zu verbauenden Webasto Komponenten zu geben, finden Sie eine Kennzeichnung im Bereich des jeweiligen Arbeitsschrittes:

Allgemeingültige Webasto Dokumentationen	
Fahrzeugspezifische Einbaudokumentation	
Klimaansteuerung Webasto Comfort	
Klimaansteuerung Webasto Standard	
Tankentnehmer (z.B. FuelFix)	
Abgasendfixierung (EFIX)	
Brennluftansaugchalldämpfer	
Abstandshalter (ASH)	

Verwendung von Symbolen



GEFAHR

Art und Quelle der Gefahr

Folgen: Nichtbeachtung kann zum Tode führen

- ▶ Handlung, um sich vor der Gefahr zu schützen.



WARNUNG

Art und Quelle der Gefahr

Folgen: Nichtbeachtung kann zu schweren oder tödlichen Verletzungen führen

- ▶ Handlung, um sich vor der Gefahr zu schützen.



VORSICHT

Art und Quelle der Gefahr

Folgen: Nichtbeachtung kann zu leichten Verletzungen führen

- ▶ Handlung, um sich vor der Gefahr zu schützen.



Art und Quelle der Gefahr

Folgen: Nichtbeachtung kann zu Sachschaden führen

- ▶ Handlung, um sich vor der Gefahr zu schützen.

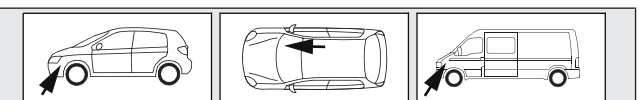


Verweis auf spezifische Dokumentationen des Fzg.-Herstellers.



Hinweis auf eine technische Besonderheit

Orientierungshilfe



Der Pfeil zeigt die Position am Fahrzeug und die Blickrichtung

Verwendung von Hervorhebungen

Hervorhebung	Erklärung
✓	Voraussetzung für die Handlungsanweisung
▶	Handlungsanweisung
⇒	Resultat aus Handlung
1 / 12 / a1 / A	Positionsnummer bei Bildbeschreibungen
1 / 12	Positionsnummer bei Bildbeschreibungen für elektrische Leitungen und Kabelbäume aus dem Einbaukit

3.1 Gewährleistung und Haftung

Webasto übernimmt keine Haftung für Mängel und Schäden, die auf eine Nichtbeachtung der Einbau-, Reparatur- und Bedienungsanweisungen und der darin enthaltenen Hinweise zurückzuführen sind.

Dieser Haftungsausschluss gilt insbesondere für unsachgemäße Einbauten und Reparaturen durch ungeschulte Personen oder im Falle der Nichtverwendung von Originalersatzteilen.

Die Haftung wegen schuldhafter Verletzung von Leben, Körper oder Gesundheit und wegen auf vorsätzlicher oder grob fahrlässiger Pflichtverletzungen beruhender Schäden bleibt ebenso unberührt wie die zwingende Produkthaftung.

Der Einbau erfolgt gemäß den allgemein üblichen Regeln der Technik. Wenn nicht anders beschrieben, erfolgt die Befestigung von Schläuchen, Leitungen und Kabelbäumen mit Kabelbindern an fzg.-eigenen Leitungen und Kabelbäumen. Lose Leitungen isolieren und wegbinden. Stecker an elektronischen Bauteilen müssen bei der Montage hörbar einrasten.

Scharfe Kanten sind mit einem Scheuerschutz zu versehen. Blanke Karosseriestellen, wie z.B. Bohrungen, sind mit Korrosionsschutzwachs (Tectyl 100K) einzusprühen.

Bei Aus- und Einbau von fzg.-spezifischen Bauteilen sind die Anweisungen und Richtlinien der jeweiligen Fzg.-Hersteller zu beachten.

Die Erstinbetriebnahme mit Webasto Thermo Test Diagnose durchführen.

Beim Einbau eines programmierbaren Steuermoduls (z.B. PWM Gateway) die entsprechenden Einstellwerte kontrollieren bzw. einstellen.

Gesetzliche Bestimmungen für den Einbau

Für das Heizgerät Thermo Top Evo bestehen Typgenehmigungen nach ECE-R 10 (EMV) und ECE-R 122 (Heizung). Die Bestimmung dieser Richtlinien sind im Geltungsbereich der Rahmenrichtlinie EWG/70/156 und/oder EG/2007/46 (für neue Fahrzeugtypen ab 29.04.2009) bindend und sollten in Ländern, in denen es keine spezielleren Vorschriften gibt, ebenfalls beachtet werden.

Für das Heizgerät liegt eine Genehmigung nach §19 Abs.3 Nr. 2b der StVZO vor.

3.2 Sicherheit

Bestimmungsgemäße Verwendung

Der Einbau des Heizgeräts ist in den gemäß allgemeiner Einbauanweisung aufgeführten Fahrzeugen zugelassen.

Qualifikation des Einbaupersonals

Das Einbaupersonal muss folgende Qualifikationen vorweisen:

- Erfolgreicher Abschluss des Webasto Trainings
- Entsprechende Qualifikation zu Arbeiten an technischen Systemen

Vorschriften und gesetzliche Bestimmungen

Vorschriften aus den allgemeinen Einbau- und Bedienungsanweisungen des Heizgeräts sind einzuhalten.

3.2.1 Sicherheitshinweise zum Einbau

Gefahr durch spannungsführende Teile

- ▶ Vor dem Einbau das Fahrzeug von der Stromversorgung trennen.
- ▶ Auf einwandfreie Erdung des elektrischen Systems achten.
- ▶ Gesetzliche Bestimmungen einhalten.
- ▶ Angaben auf Typschild beachten.

Gefahr von Feuer oder Austritt giftiger Gase durch unsachgemäßen Einbau

- ▶ Fahrzeugteile in der Nähe des Heizgeräts durch folgende Maßnahmen vor unzulässiger Erwärmung schützen:
 - ⇒ Mindestabstände einhalten.
 - ⇒ Ausreichende Belüftung sicherstellen.
 - ⇒ Feuerbeständigen Werkstoff oder Hitzeschutz verwenden.

Gefahr durch scharfe Kanten

- Schnittverletzungen
- Kurzschluss durch Beschädigung von elektrischen Leitungen
- ▶ Scharfe Kanten mit Scheuerschutz versehen.

3.2.2 Sicherheitshinweise zum Betrieb

Explosionsgefahr in Umgebungen mit brennbaren Dämpfen, brennbarem Staub und Gefahrgut (z. B. Tankstellen, Tankanlagen, Brennstoff-, Kohlen-, Holz- oder Getreidelager)

- ▶ Heizgerät nicht einschalten oder betreiben.

Vergiftungs- und Erstickungsgefahr durch Abgase in geschlossenen Räumen ohne Abgasabsaugung

- ▶ Heizgerät nicht einschalten oder betreiben.

Vermeidung von Sachschaden

- ▶ Gerät vor mechanischer Belastung schützen (z. B. Herunterfallen, Stöße oder Schläge).
- ▶ Keine schweren Gegenstände auf dem Gerät platzieren.
- ▶ Nicht auf das Gerät treten.

Unsachgemäßes Ausschalten des Heizgeräts während des Nachlaufs (Nach dem Ausschalten über das Bedienelement läuft das Heizgerät ca. 175 Sekunden nach)

- ▶ Heizgerät immer über Bedienelement ausschalten.
- ▶ Spannungsversorgung erst nach dem abgeschlossenen Nachlauf unterbrechen.
- ▶ Bei vorhandenem Batterietrennschalter oder Notausschalter:
 - ⇒ Heizgerät nur im Gefahrenfall über Batterietrennschalter oder Notausschalter ausschalten.

4 Technische Hinweise

Angaben zu Maßen

- Alle Maßangaben in mm

Angaben zu Anzugsdrehmomenten

- Anzugsdrehmomente Heizgeräteschrauben 5x13 und Heizgerätestehbolzen 5x11 = 8Nm
- Anzugsdrehmoment Schraube Halteplatte Wasserstutzen 5x15 = 7Nm
- Anzugsdrehmoment Schrauben 2-teiliger Halter Heizgerät 5x12 = 6Nm
- Andere Schraubverbindungen nach Herstellervorgabe oder entsprechend dem Stand der Technik befestigen

Erforderliche Spezialwerkzeuge

- Schlauchklemmenzange für selbstspannende Schlauchklemmen
- Schlauchklemmenzange für Clic Schlauchschellen Typ W
- Automatische Abisolierzange 0,2 – 6 mm²
- Crimpzange für Kabelschuh / Flachstecker 0,5 – 6 mm²
- Drehmomentschlüssel für 2,0 – 10 Nm
- Abklemmzangen
- Tieflochmarker
- Einnietmutternzange
- Webasto Thermo Test Diagnose mit aktueller Software

5 Vorbereitende Maßnahmen

5.1 Vorbereitung Fahrzeug



Weitere Informationen finden Sie in den technischen Unterlagen des Fzg.-Herstellers.

- ▶ Tankdeckel öffnen
- ▶ Tank belüften
- ▶ Tankdeckel wieder schließen
- ▶ Druck im Kühlsystem ablassen
- ▶ Batterie abklemmen
- ▶ Unterfahrschutz rechts, mittig und links ausbauen, wenn vorhanden
- ▶ Obere Kotflügelverkleidung links und rechts lösen, wenn vorhanden (siehe Demontagehinweise)
- ▶ Wenn Kotflügelverkleidung vorhanden, Radhausverkleidung links und rechts ausbauen, ansonsten nur links im vorderen Bereich lösen
- ▶ Scheinwerfer links und rechts ausbauen (siehe Demontagehinweise)
- ▶ Kühlergrill und Stoßfängerverkleidung ausbauen (siehe Demontagehinweise)
- ▶ Armaturenbrettverkleidung Fahrerseite ausbauen
- ▶ Sicherungs- und Relaisbox Innenraum lösen
- ▶ Untere Fußraumverkleidung Beifahrerseite ausbauen (nur bei Klimaautomatik)
- ▶ Serviceklappe Tankarmatur rechts öffnen

Folgende Arbeiten erst bei entsprechendem Einbauablauf durchführen:



GEFAHR

Brand- und Explosionsgefahr durch austretende Kraftstoffe und Kraftstoffdämpfe.

- ▶ Tankarmatur ausbauen

5.2 Vorbereitung Heizgerät



Allgemeine Einbauanweisung des Heizgeräts beachten.

- ▶ Die nicht zutreffenden Jahreszahlen auf Typ- und Duplikatschild entfernen
- ▶ Duplikatschild (Typschild) an geeigneter Stelle im Motorraum sichtbar anbringen

6 Einbauübersicht

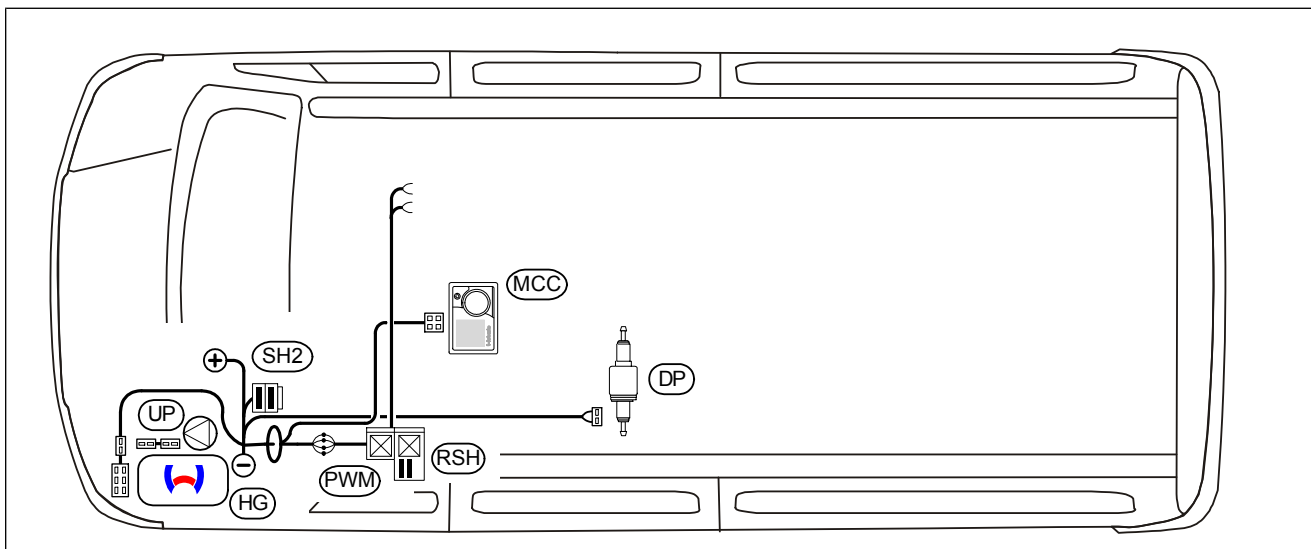
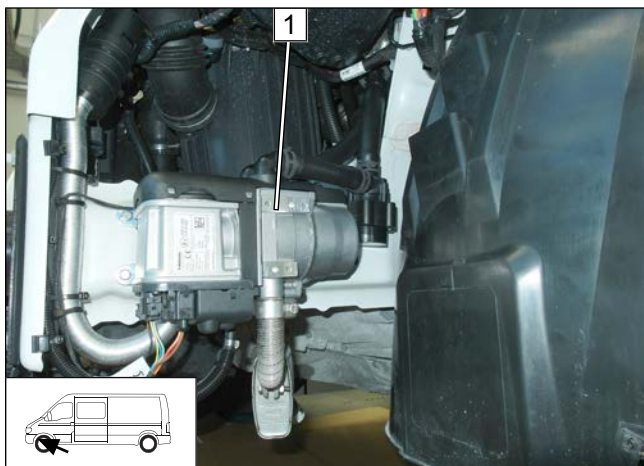


Abb. 1

Legende Einbauübersicht

Abk.	Bauteil
DP	Brennstoffpumpe
HG	Heizgerät
MCC	MultiControl RV (Bedienelement)
PWM	Pulsweitenmodulator (nur bei Klimaautomatik)
RSH	Relaissicherungshalter Innenraum
SH2	Sicherungshalter Motorraum
UP	Kühlmittelpumpe

Einbauort Heizgerät



1 Heizgerät

Abb. 2



7 Demontagehinweise Stoßfänger

Obere Kotflügelverkleidung links und rechts lösen

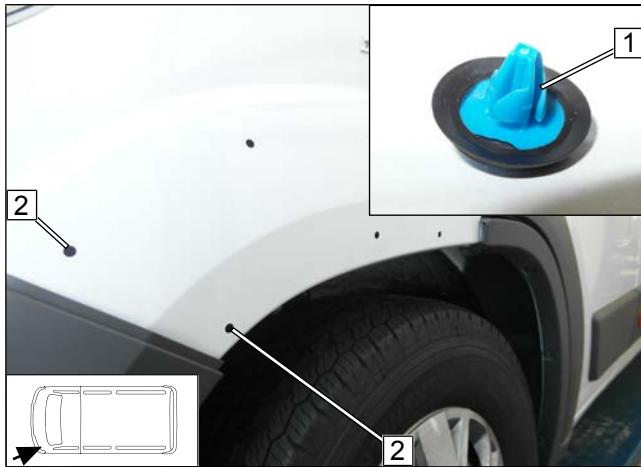


Abb. 3



Nur erforderlich, wenn Kotflügelverkleidung vorhanden.

- Halteclip **1** [2x] an Position **2** ausbauen, dabei Rastnasen nicht beschädigen.

Scheinwerfer rechts und links ausbauen

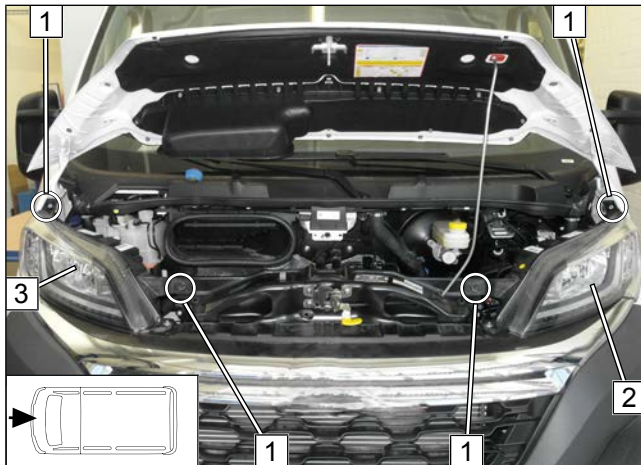


Abb. 4

- 1** Schrauben [4x] entfernen
- 2** Scheinwerfer links
- 3** Scheinwerfer rechts

Kühlergrill ausbauen

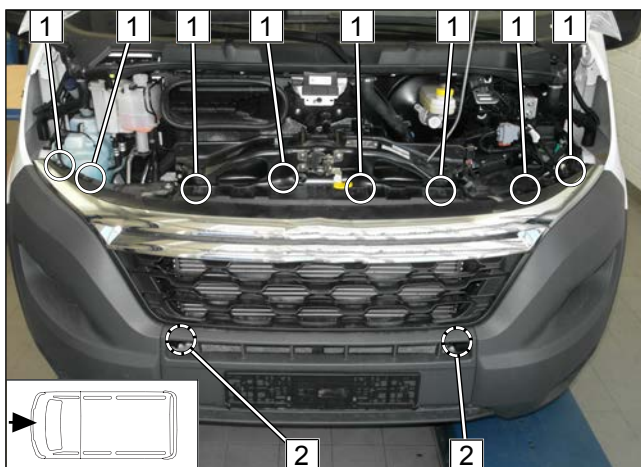
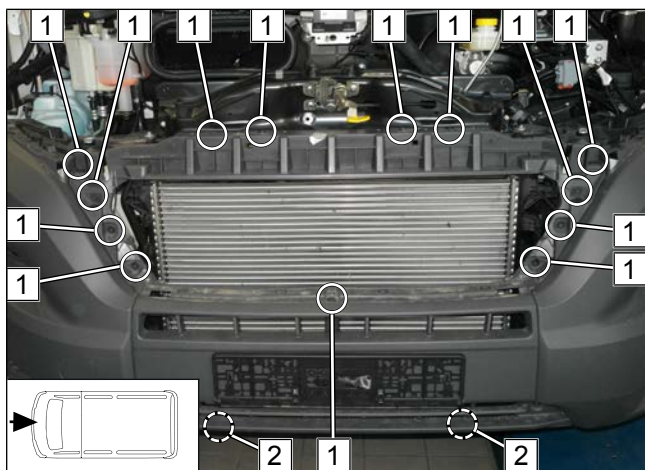


Abb. 5

- 1** Schrauben [8x] entfernen
- 2** Schrauben (verdeckt) [2x] entfernen



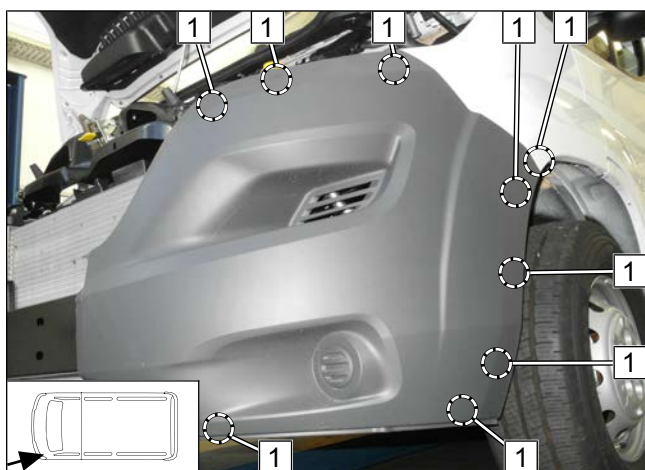
Mittelteil vordere Stoßfängerverkleidung ausbauen



- 1 Schrauben [13x] entfernen
- 2 Schrauben (verdeckt) [2x] entfernen

Abb. 6

Linke vordere Stoßfängerverkleidung ausbauen



- 1 Schrauben (verdeckt) [9x] entfernen

Abb. 7



8 Elektrik Motorraum

Lochband vorbereiten

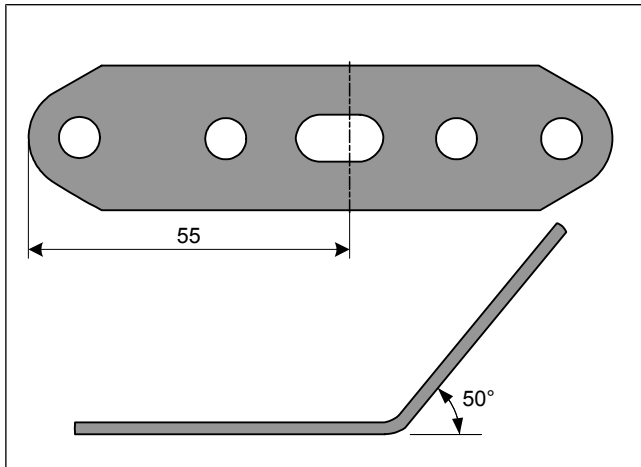
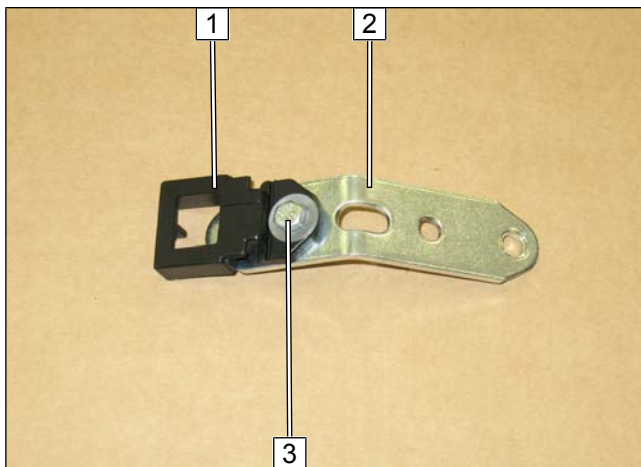


Abb. 8

Halteplatte Sicherungen vormontieren



- 1** Halteplatte Sicherungshalter Motorraum
- 2** Lochband
- 3** Schraube M5x16, Karosseriescheibe [2x], Mutter

Abb. 9

Stecker Brennstoffpumpe demontieren

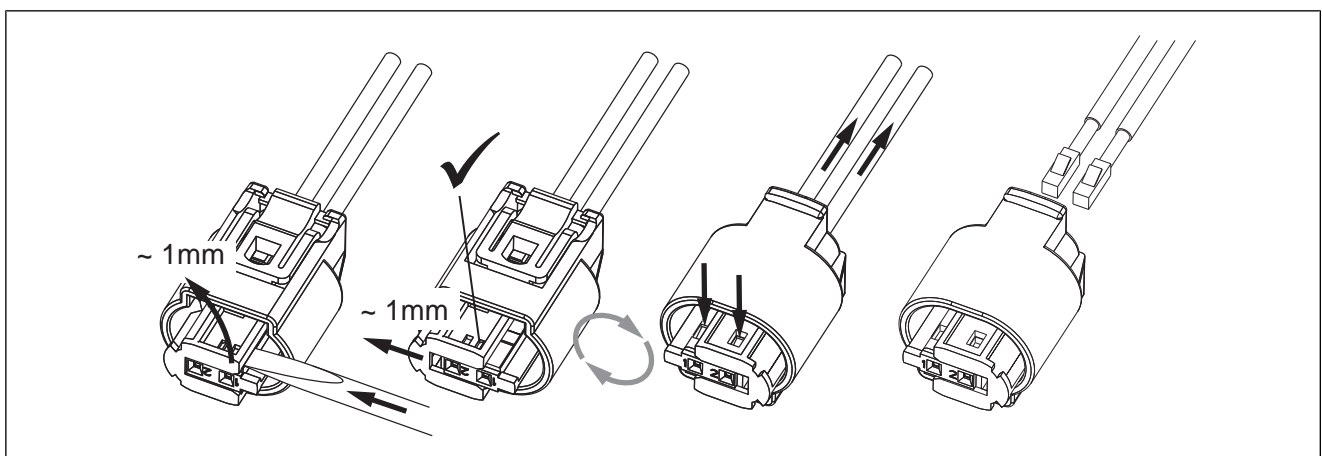


Abb. 10



Montage Sicherung F1 und F2

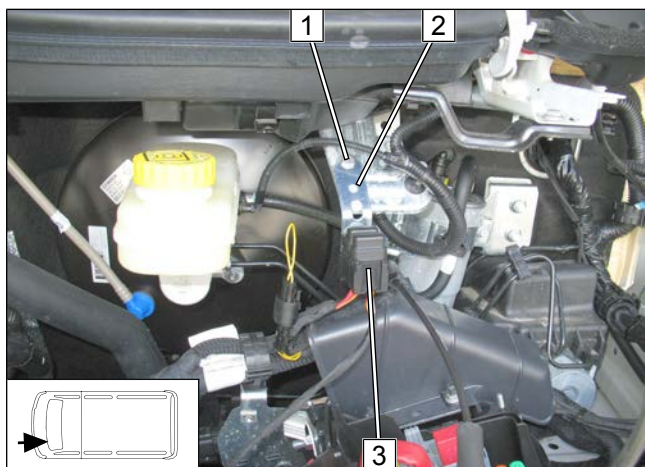


Abb. 11

- 1 Schraube M6x20, Bundmutter, vorhandene Bohrung
- 2 Lochband
- 3 Sicherung F1: 20A und F2: 30A

Montage Plusleitung an Plusstützpunkt



Bei Fahrzeugen mit Wohnraumbatterie

- Plusanschluss an der Wohnraumbatterie durchführen. Erforderliches Zusatzmaterial (incl. Zusatzsicherung) ist nicht Bestandteil des Einbausatzes.

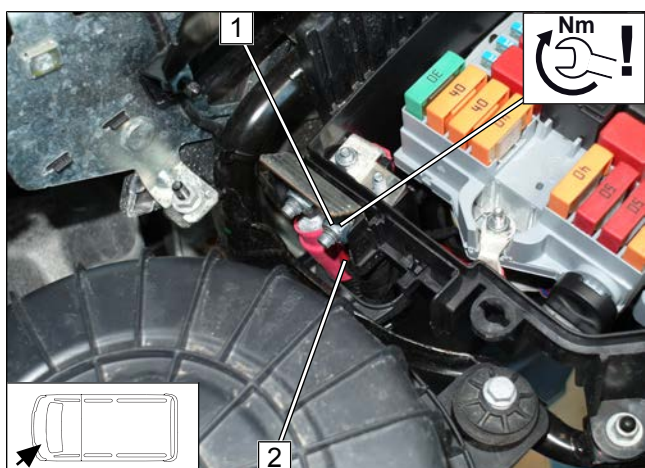


Abb. 12



GEFAHR

Brandgefahr durch zu geringes Anzugsdrehmoment

- Anzugsdrehmoment beachten

Fahrzeuge ohne Wohnraumbatterie

- 1 fzg.eigener Plusstützpunkt
- 2 Plusleitung rt

Masseanschluss

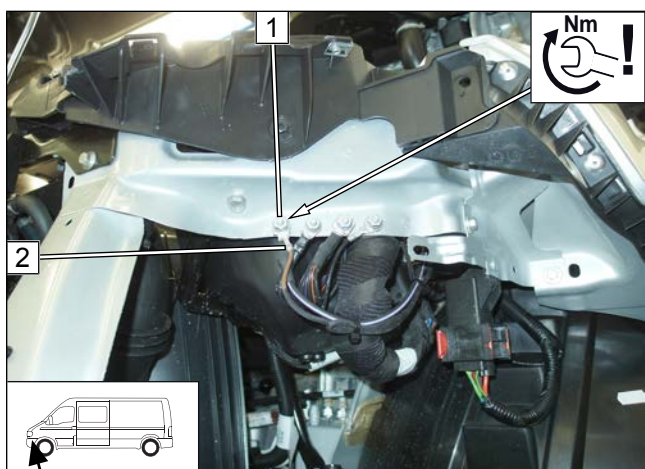


Abb. 13



GEFAHR

Brandgefahr durch zu geringes Anzugsdrehmoment

- Anzugsdrehmoment beachten

- 1 fzg.eigener Massepunkt
- 2 Masseleitung br



Kabelbaumverlegung

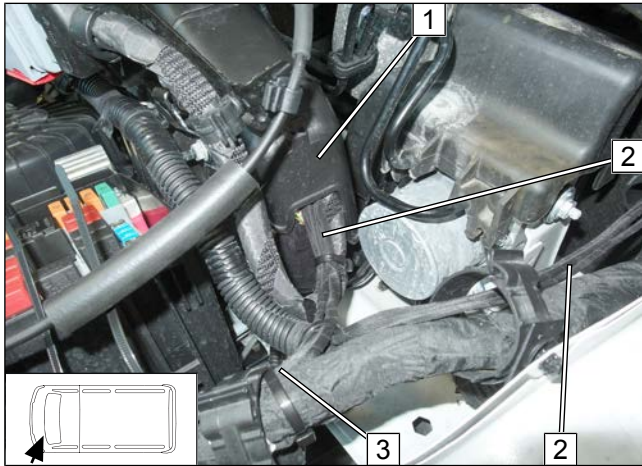


Abb. 14

- ▶ Innenraumkabelbaum Heizgerät und Bedienelement **2** durch Verkleidung Steuergerät **1** zur Gummitülle an der Spritzwand vorne links verlegen.
- ▶ Kabelbaum Heizgerät **3** zum Einbauort Heizgerät verlegen.

Kabelbaumdurchführung in den Innenraum

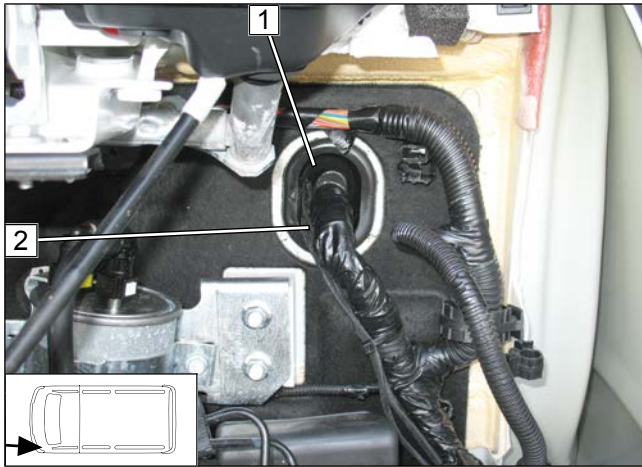


Abb. 15

- 1** Gummitülle
- 2** Innenraumkabelbaum Heizgerät und Bedienelement



9 Mechanik

9.1 Einbauort vorbereiten

Lochbild übertragen

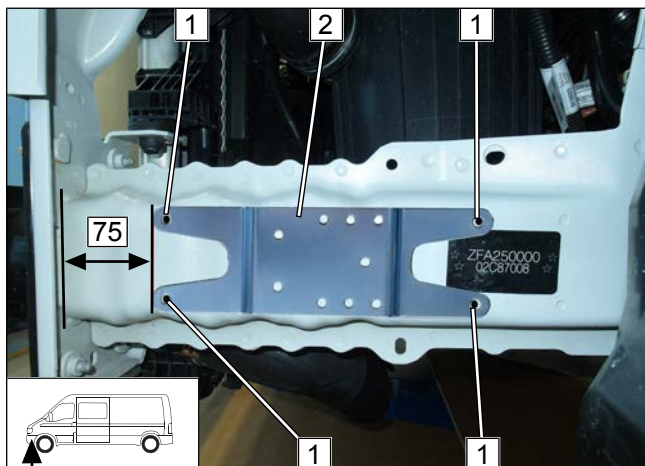


Abb. 16

► Halter Heizgerät **2** gemäß Abbildung parallel an Längsträger ausrichten.

1 Lochbild

Einnietmutter einziehen

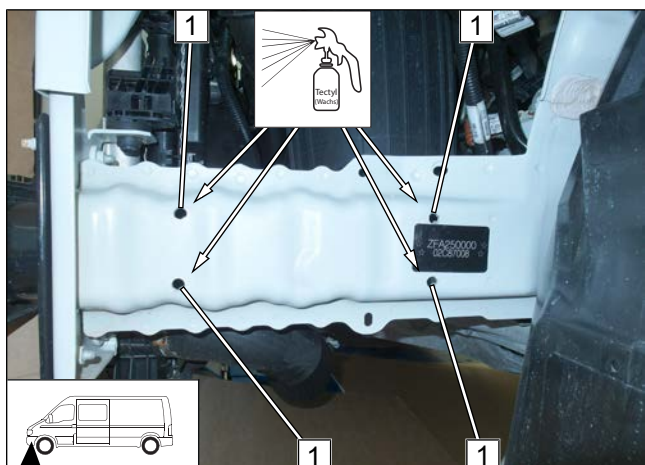


Abb. 17

1 Bohrung Ø9, Einnietmutter

9.2 Heizgerät vorbereiten

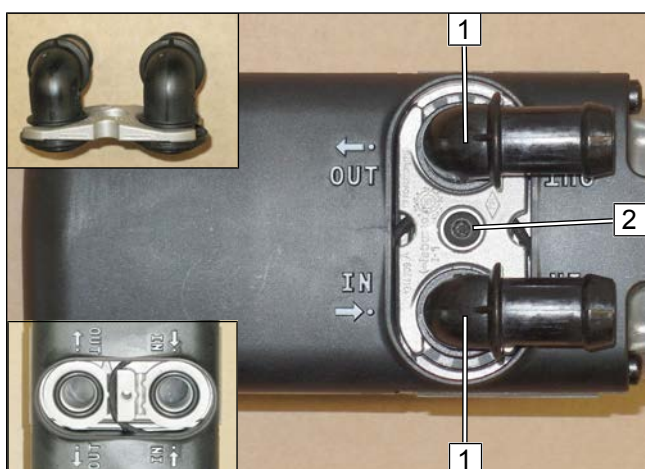


Abb. 18



Allgemeine Einbauanweisung des Heizgeräts beachten.

- 1** Wasserstutzen, Dichtring
- 2** selbstfurchende Schraube 5x15, Halteplatte Wasserstutzen



Halter und Schlauchstück vormontieren

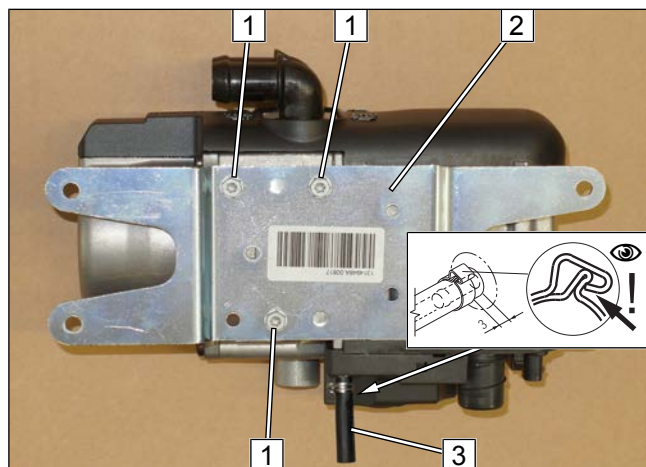


Abb. 19

- 1** selbstfurchende Schraube 5x13
- 2** Halter Heizgerät
- 3** Schlauchstück, Schelle Ø10

9.3 Montage Heizgerät

Heizgerät montieren

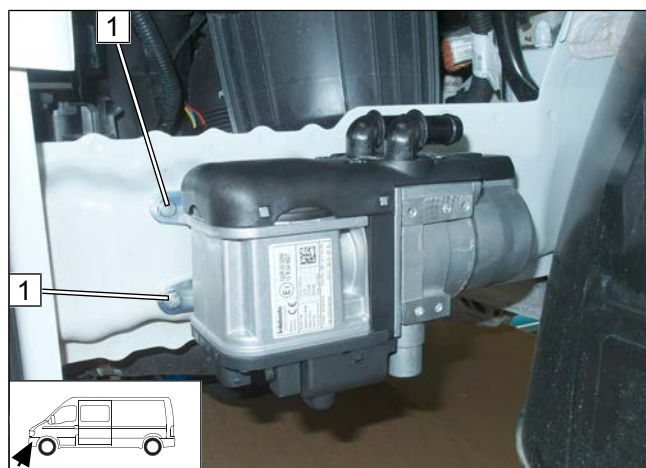


Abb. 20

- 1** Schraube M6x20, Federring, Halter, Einnietmutter

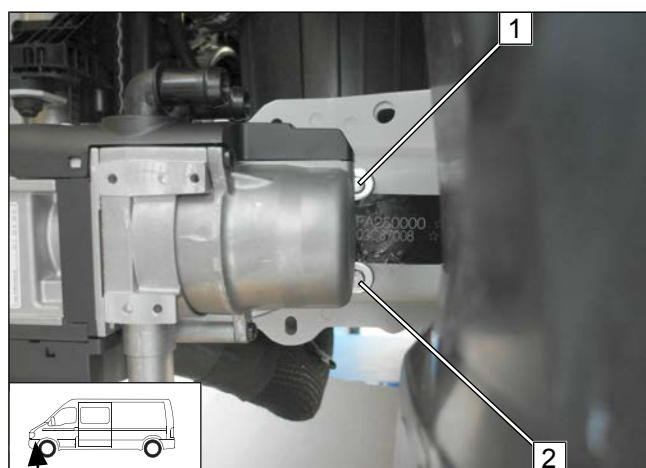


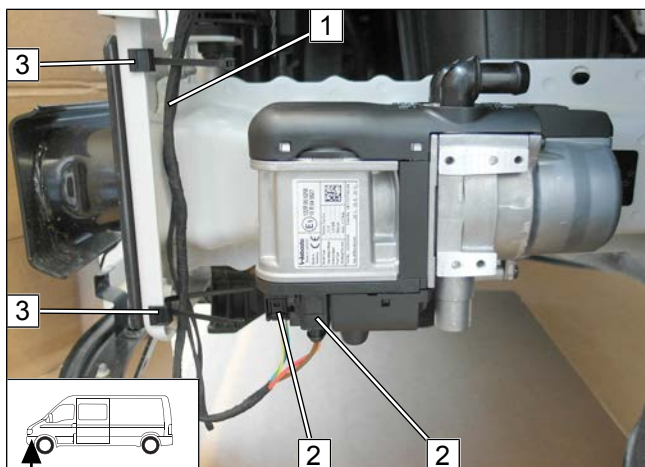
Abb. 21

► Schraube **1** lose montieren, wird später bei Montage Kühlmittelpumpe ersetzt.

- 1** Schraube M6x20, Federring, Halter, Einnietmutter
- 2** Schraube M6x20, Federring, Halter, Einnietmutter



Stecker Kabelbaum Heizgerät montieren



- 1** Kabelbaum HG
- 2** Stecker Kabelbaum HG
- 3** Krallenkabelbinder vormontieren, nicht schließen

Abb. 22



10 Brennstoff



GEFAHR

Brand- und Explosionsgefahr durch austretende Kraftstoffe und Kraftstoffdämpfe.

Der unsachgemäße Einbau der Brennstoffentnahme kann Schaden und Feuer verursachen.

- ▶ Elektrostatische Entladungen und offenes Feuer vermeiden
- ▶ Bei Arbeiten an der Kraftstoffanlage auf eine ausreichende Be- und Entlüftung achten
- ▶ Tankdeckelverschluss des Fahrzeuges öffnen
- ▶ Tank belüften
- ▶ Tankverschluss wieder schließen
- ▶ Auslaufenden Kraftstoff mit geeignetem Behälter auffangen.



Gefahr der Beschädigung von Bauteilen

- ▶ Brennstoffleitung und Kabelbaum Brennstoffpumpe so verlegen, dass sie gegen Steinschlag geschützt sind.
- ▶ An scharfen Kanten Brennstoffleitung und Kabelbaum mit Scheuerschutz versehen.

Anschluss am Heizgerät

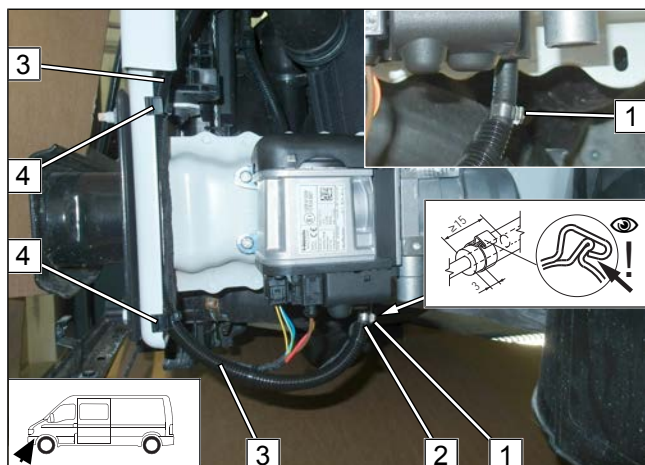


Abb. 23

- ▶ Brennstoffleitung **2** und Kabelbaum Brennstoffpumpe in Wellrohr $\text{Ø}10$ **3** einziehen, in den Radkasten und weiter zum Unterboden verlegen.
- ▶ Wellrohr und Kabelbaum Heizgerät mit Krallenkabelbinder **4** befestigen.

1 Schelle $\text{Ø}10$

Verlegung am Unterboden

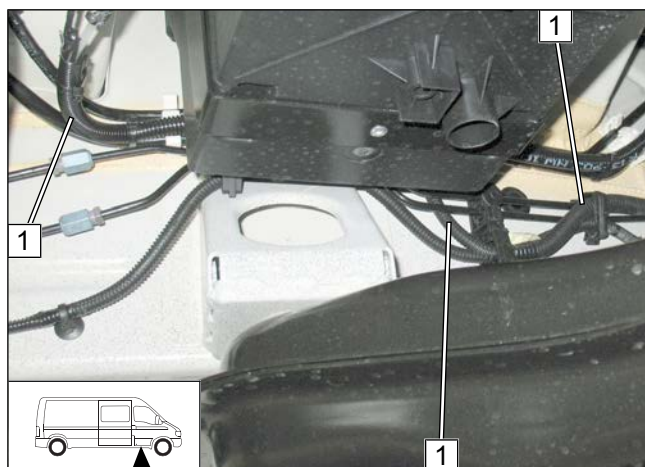


Abb. 24

- ▶ Brennstoffleitung und Kabelbaum Brennstoffpumpe im Wellrohr **1** am Unterboden zum Einbauort Brennstoffpumpe verlegen, mit Kabelbindern an den fzg.eigenen Kraftstoffleitungen befestigen.



Lochband biegen

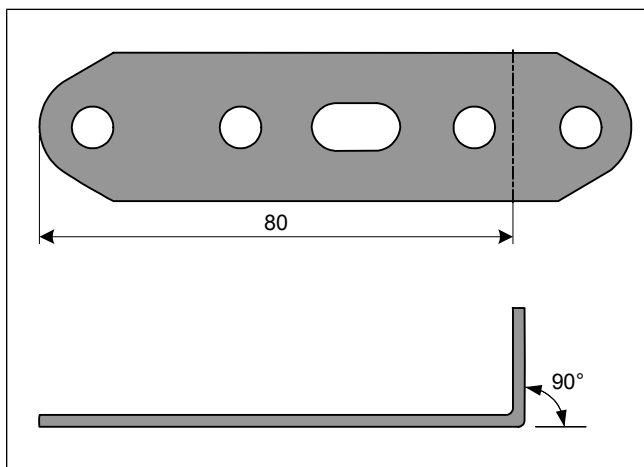


Abb. 25

Brennstoffpumpe vormontieren

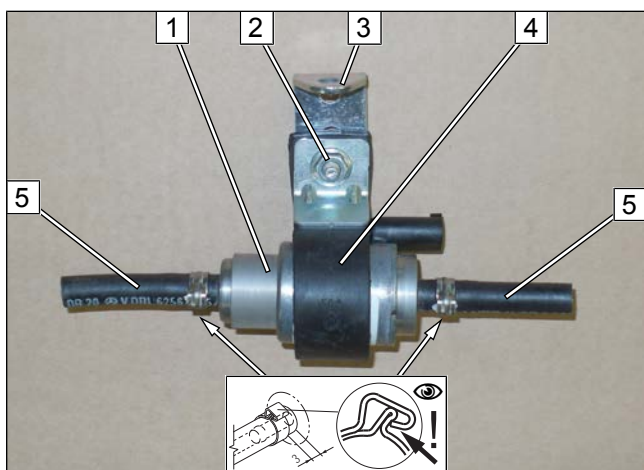


Abb. 26

- 1 Brennstoffpumpe
- 2 Schraube M6x25, Stützwinkel, Bundmutter
- 3 Lochband
- 4 Aufnahme Brennstoffpumpe
- 5 Schlauchstück, Schelle Ø10

Brennstoffpumpe montieren

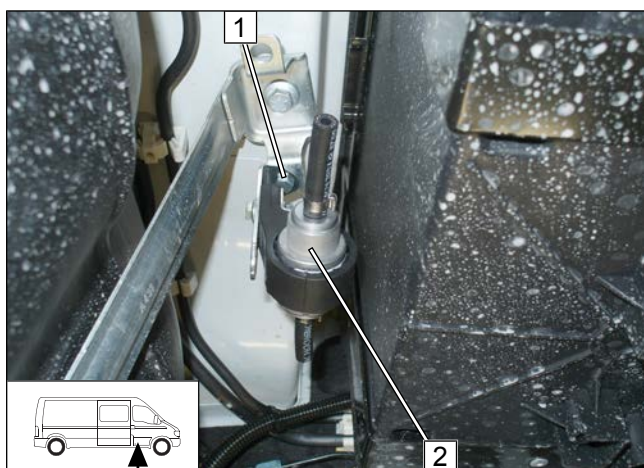


Abb. 27

- 1 Schraube M6x20, fzg.eigene Bohrung, Karosseriescheibe, Bundmutter
- 2 Brennstoffpumpe vormontiert



Montage Stecker Brennstoffpumpe

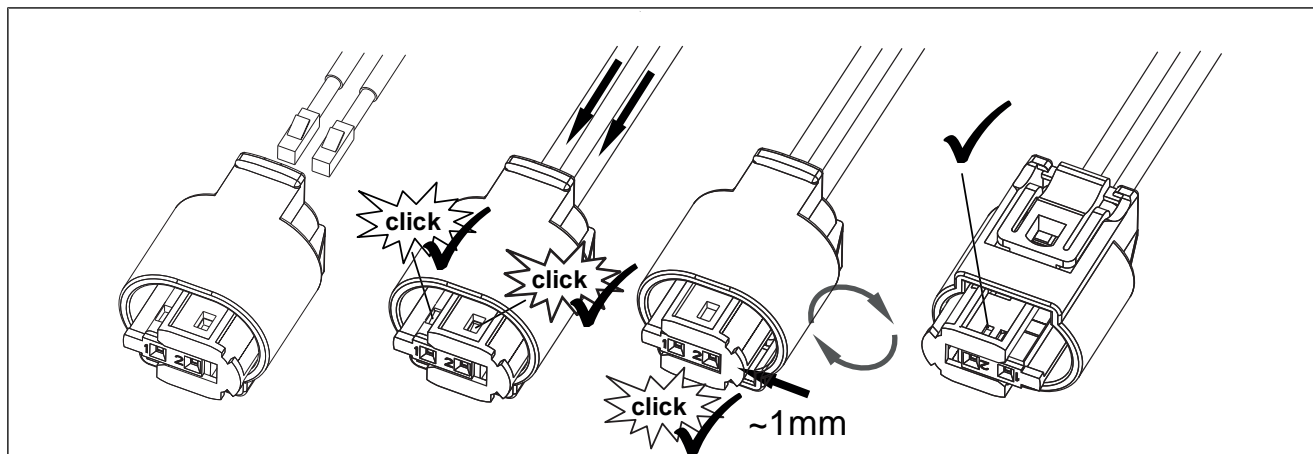
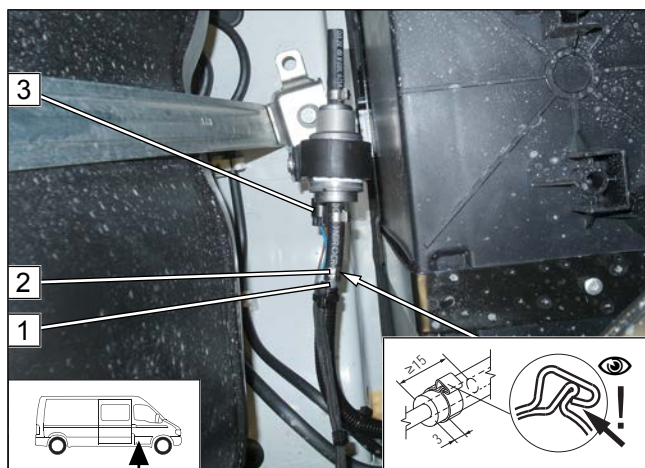


Abb. 28

Brennstoffleitung Heizgerät anschließen



- 1** Brennstoffleitung Heizgerät
- 2** Schelle Ø10
- 3** Kabelbaum Brennstoffpumpe, Stecker X7 montiert

Abb. 29

Bohrschablone Ø22 vorbereiten

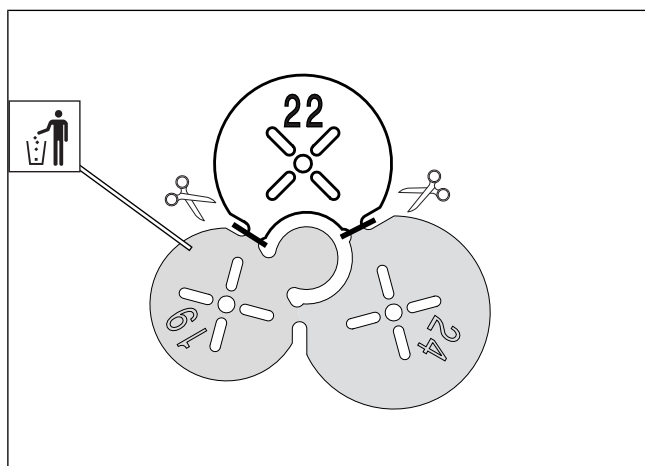


Abb. 30



Bohrung Ø6 erstellen

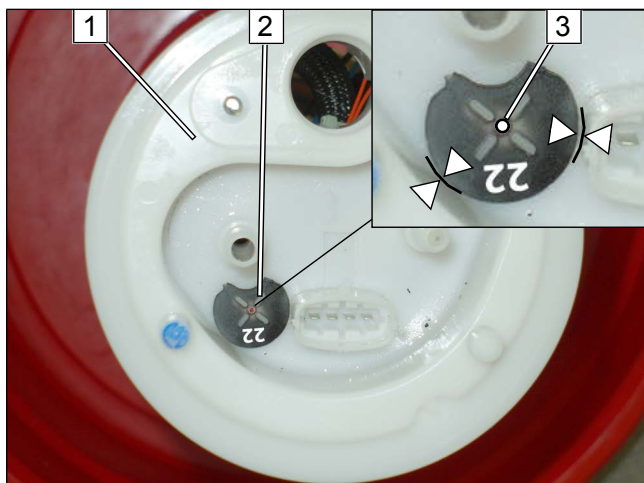


Abb. 31



Weitere Informationen finden Sie in den technischen Unterlagen des Fzg.-Herstellers.

► Tankarmatur ausbauen.

- 1 Tankarmatur
- 2 Bohrschablone Ø22
- 3 Lochbild übertragen, Bohrung Ø6

Tankentnehmer montieren



Abb. 32



Einbauhinweise des Tankentnehmers beachten.

► Tankentnehmer **1** gemäß Schablone biegen und ab-längen.

Tankentnehmer anschließen

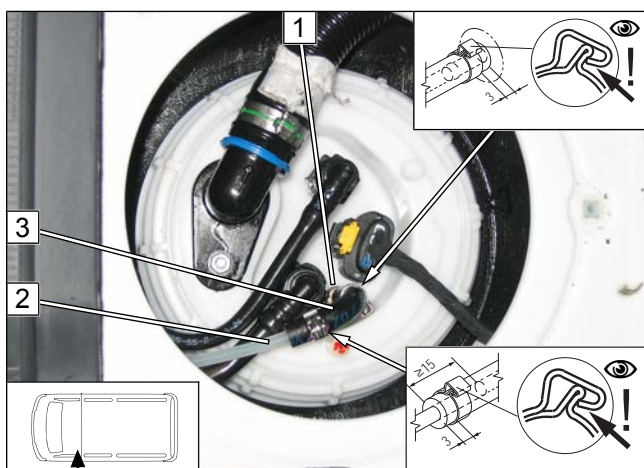


Abb. 33



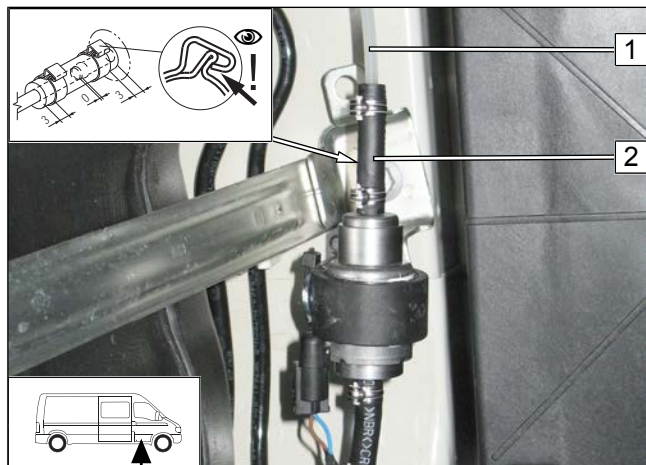
Weitere Informationen finden Sie in den techni-schen Unterlagen des Fzg.-Herstellers.

► Tankarmatur einbauen.

- 1 Tankentnehmer
- 2 Brennstoffleitung
- 3 Formschlauch, Schelle Ø10 [2x]



Brennstoffleitung Tankentnehmer an Brennstoffpumpe anschließen



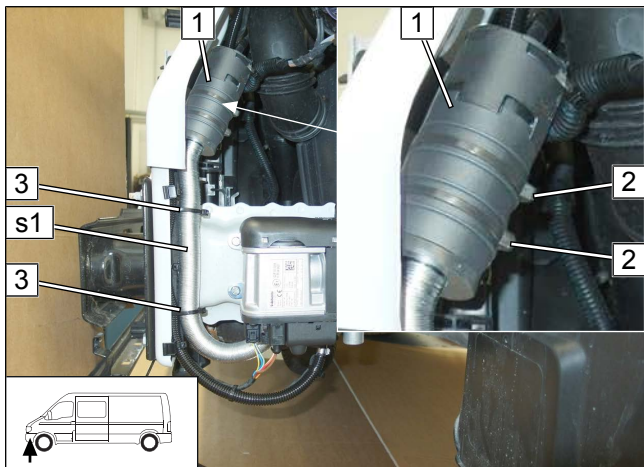
- 1** Brennstoffleitung Tankentnehmer
- 2** Schlauchstück, Schelle Ø10 [2x]

Abb. 34



11 Brennluft

Brennluftansaugchalldämpfer und Brennluftleitung montieren



Einbauhinweise des Brennluftansaugchalldämpfers beachten.

► Brennluftansaugchalldämpfer **1** mit Kabelbinder **2** an fzg. eigenen Leitungen. befestigen.

3 Kabelbinder

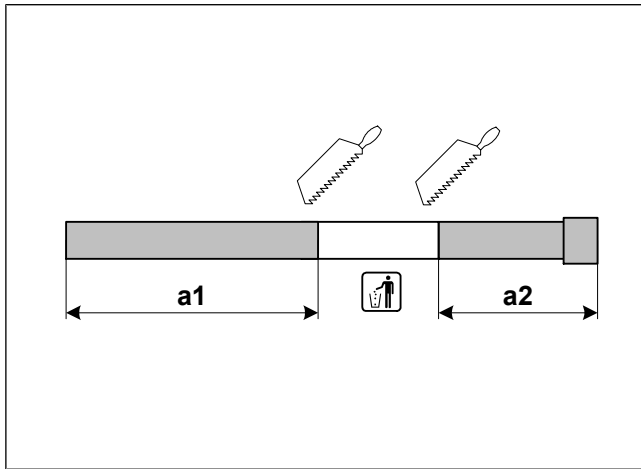
s1 Brennluftleitung

Abb. 35



12 Abgas

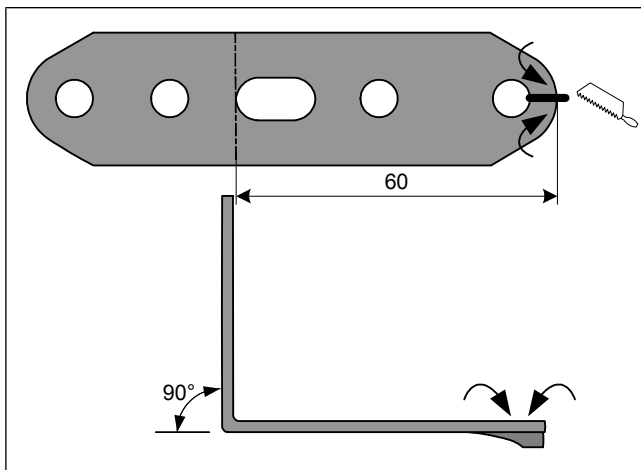
Abgasleitung vorbereiten



a1	150
a2	100

Abb. 36

Lochband vorbereiten



► Lochband gemäß Abbildung einsägen und die Enden nach unten biegen.

Abb. 37

Lochband verdrehen

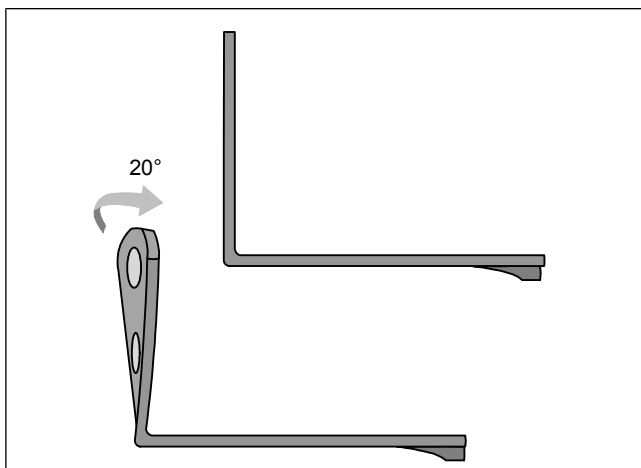
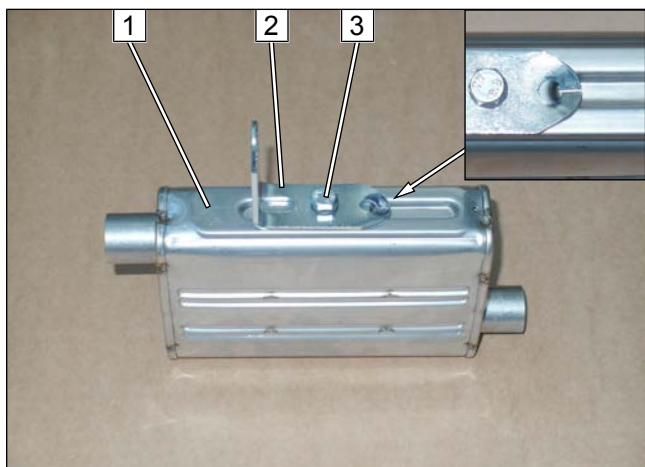


Abb. 38



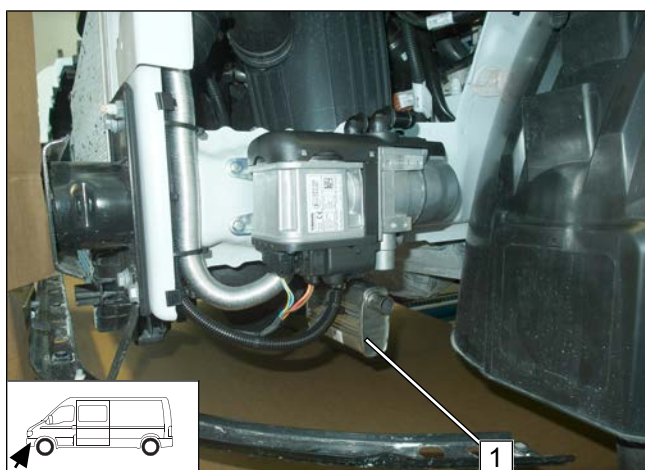
Abgasschalldämpfer vormontieren



- 1 Schalldämpfer
- 2 Lochband
- 3 Schraube M6x16, Federring

Abb. 39

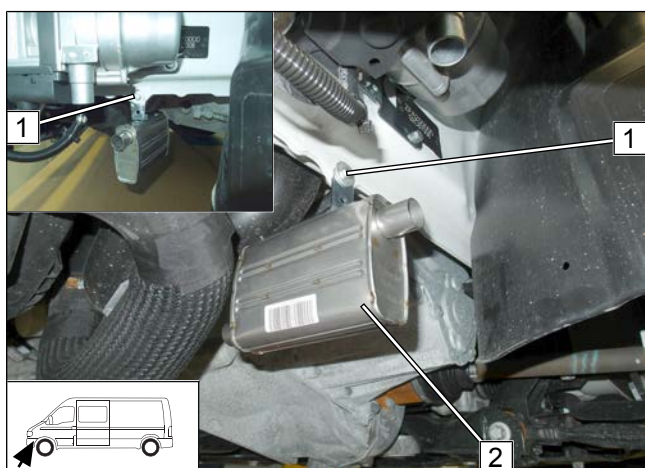
Einbaulage Abgasschalldämpfer



- 1 Abgasschalldämpfer

Abb. 40

Abgasschalldämpfer montieren



- 1 Schraube M6x20, Lochband vormontiert, fzg.eigene Bohrung, Karosseriescheibe, Mutter
- 2 Abgasschalldämpfer

Abb. 41



Abgasleitung **a1** montieren

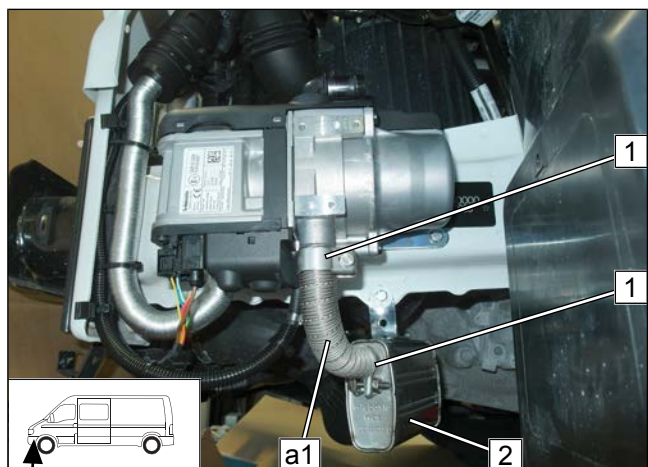


Abb. 42



Gefahr der Beschädigung von Bauteilen

► Auf ausreichenden Abstand von Abgasleitung **a1** zu benachbarten Bauteilen achten, ggfs. korrigieren.

- 1** Schlauchklemme
- 2** Abgasschalldämpfer

Abgasleitung **a2** montieren

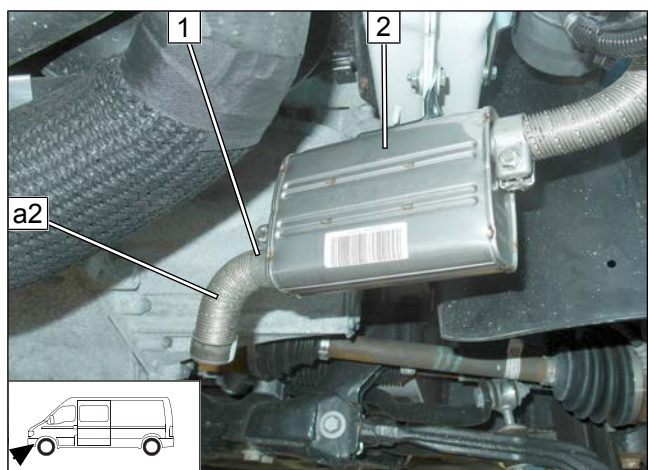


Abb. 43



Gefahr der Beschädigung von Bauteilen

► Auf ausreichenden Abstand von Abgasleitung **a2** zu benachbarten Bauteilen achten, ggfs. korrigieren.

- 1** Schlauchklemme
- 2** Abgasschalldämpfer



13 Kühlmittel

13.1 Schema Schlauchverlegung

Kühlmittelkreislauf "Parallel"

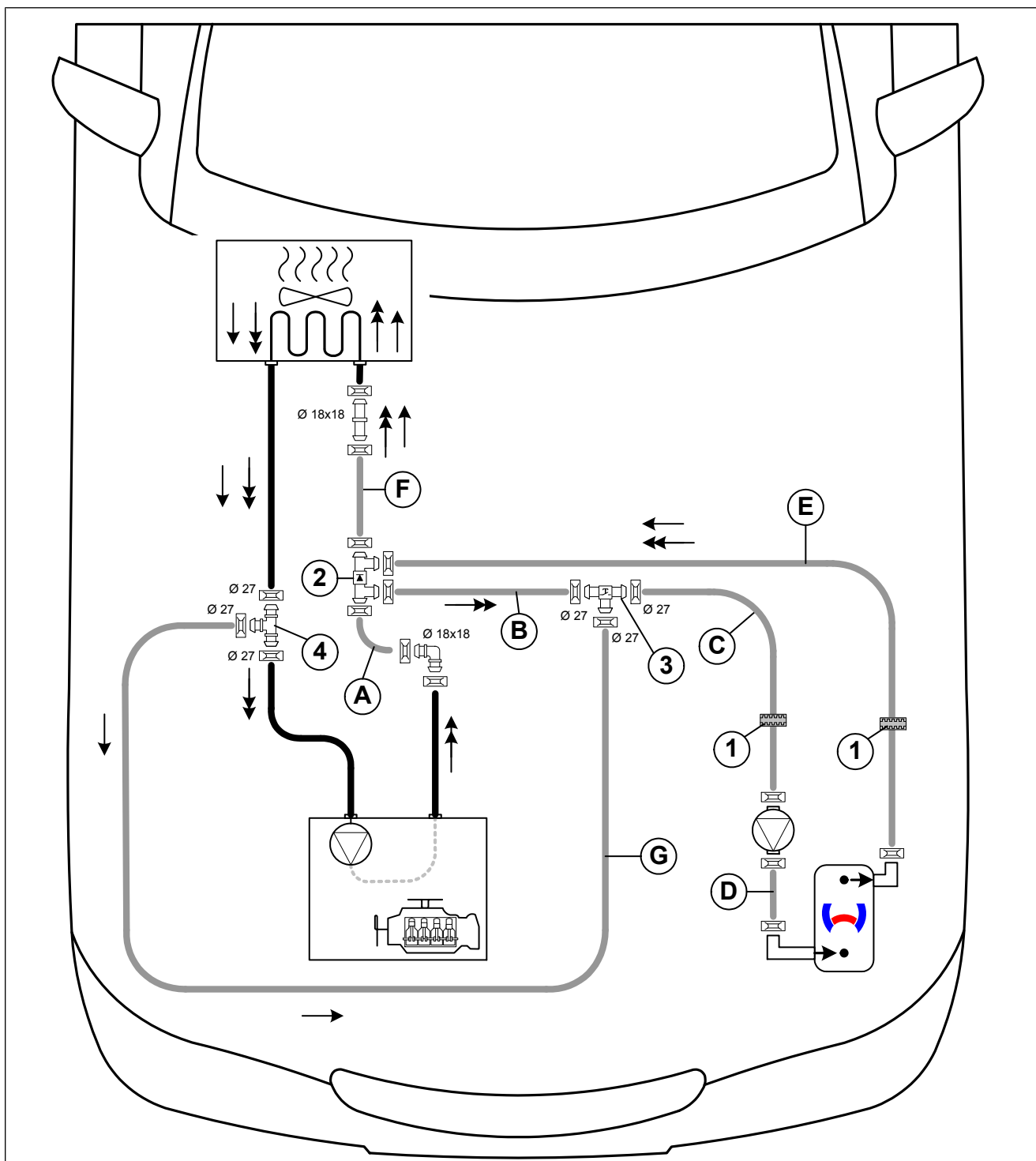
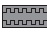
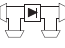
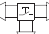
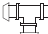
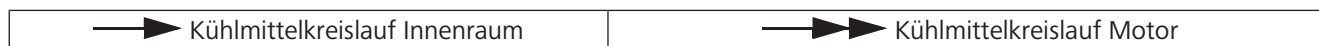


Abb. 44

Alle nicht bezeichneten Federbandschellen  = Ø25

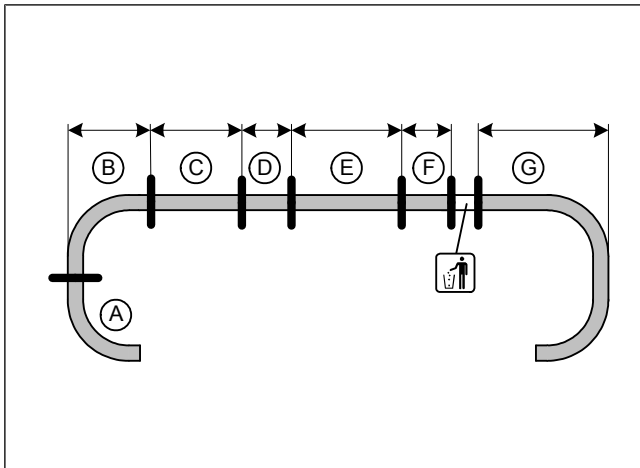
1 Profilgummi sw  ; **2** Rückschlagventil  = Ø18 ; **3** Thermostat  = Ø20 ; **4** T-Stück  = Ø20





13.2 Erstellung Kühlmittelkreislauf

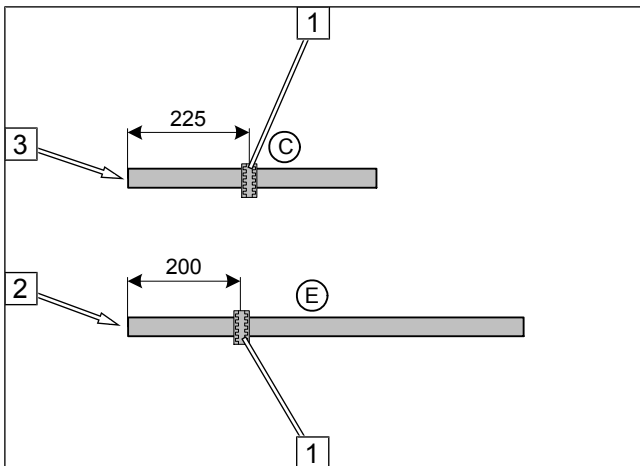
Schläuche ablängen



A	90°
B	155
C	400
D	120
E	740
F	150
G	630

Abb. 45

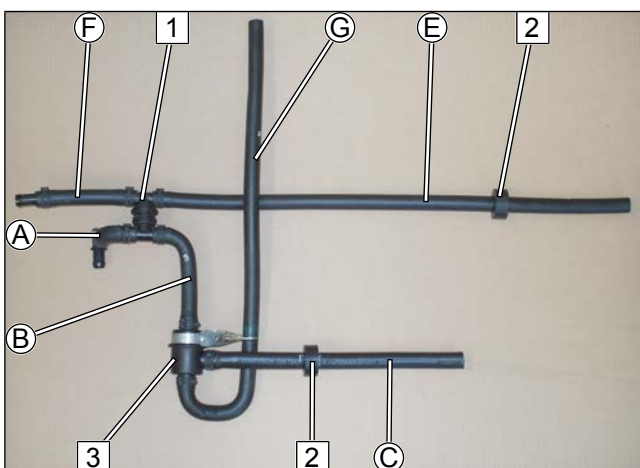
Profilgummi schwarz vormontieren



- 1** Profilgummi schwarz
- 2** Anschlussseite Heizgeräteausgang
- 3** Anschlussseite Kühlmittelpumpeneingang

Abb. 46

Voransicht Schlauchgruppe Gesamt



- 1** Rückschlagventil
- 2** Profilgummi schwarz
- 3** Thermostat

Abb. 47



Rückschlagventil vormontieren

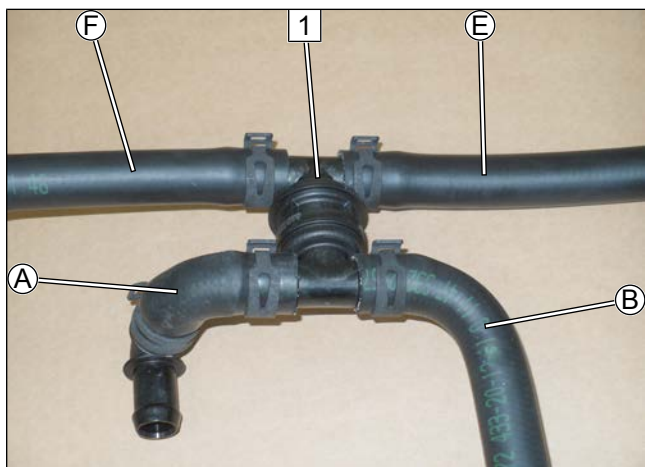


Abb. 48

- 1 Rückschlagventil

Lochband 90° verdrehen

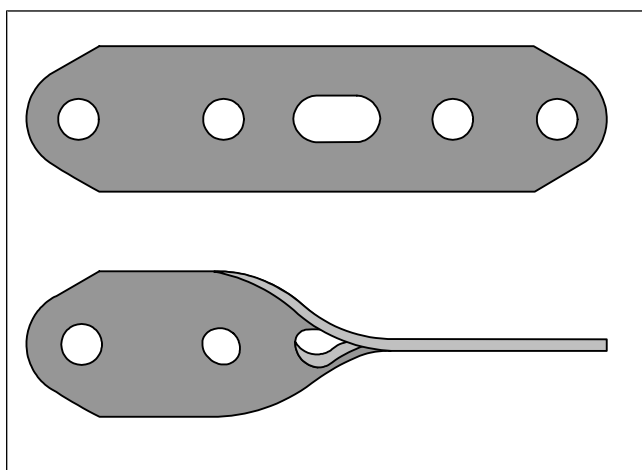


Abb. 49

Thermostat vormontieren

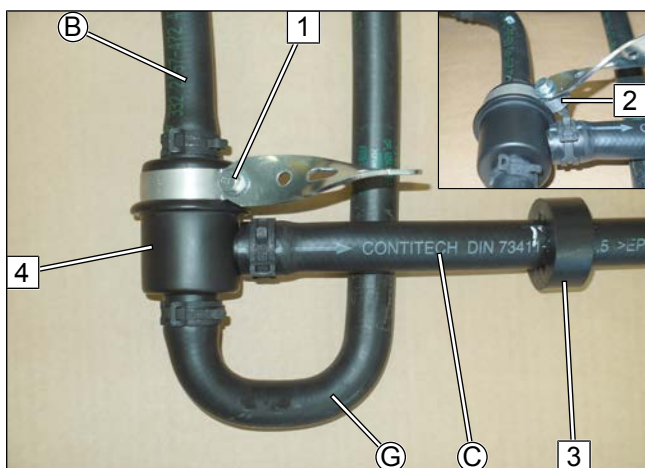


Abb. 50

- 1 Schraube M6x25, Lochband, Schelle Ø38 (Gummielage entfernt), Distanzscheibe 10 [2] (zwischen den Ohren der Schelle), Bundmutter
- 2
- 3 Profilgummi schwarz
- 4 Thermostat



Flechtschutzschlauch entfernen

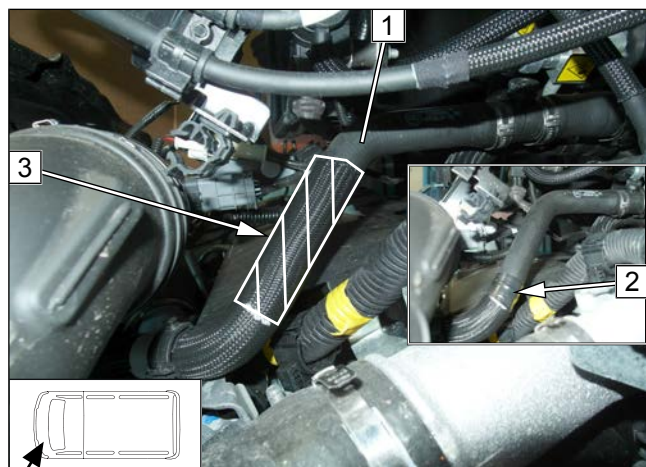


Abb. 51

- ▶ Flechtschutzschlauch vom Schlauch Wärmetauscher-
ausgang **1** im Bereich der Markierung **3** entfernen.
- ▶ Schnittkante des Flechtschutzschlauches mit Isolier-
band **2** fixieren.

Trennstelle Wärmetauscherausgang

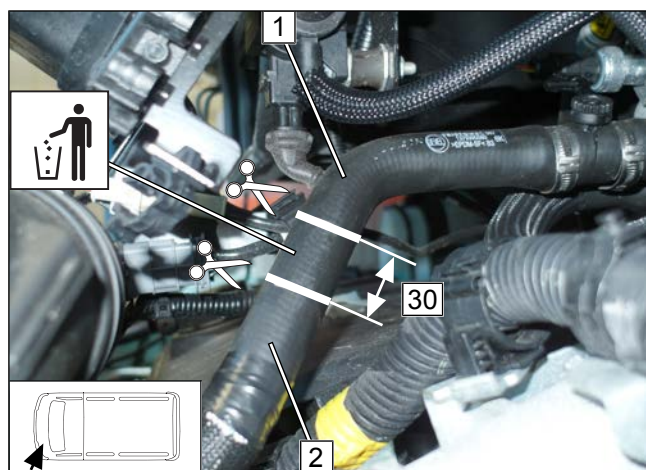


Abb. 52

- 1** Schlauchstück Wärmetauscherausgang
- 2** Schlauchstück Motoreingang

T-Stück montieren

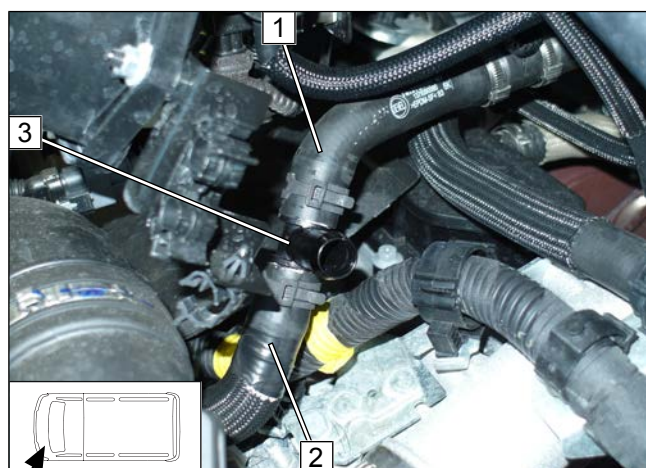


Abb. 53

- 1** Schlauchstück Wärmetauscherausgang
- 2** Schlauchstück Motoreingang
- 3** T-Stück



Trennstelle Wärmetauschereingang

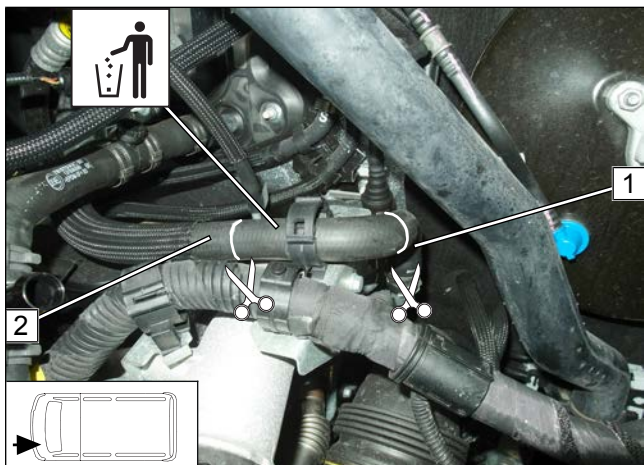


Abb. 54

► Schlauch Motorausgang / Wärmetauschereingang **1** an den Markierungen trennen.

- 1** Schlauchstück Motorausgang
- 2** Schlauchstück Wärmetauschereingang

Schlauchstück Motorausgang kürzen

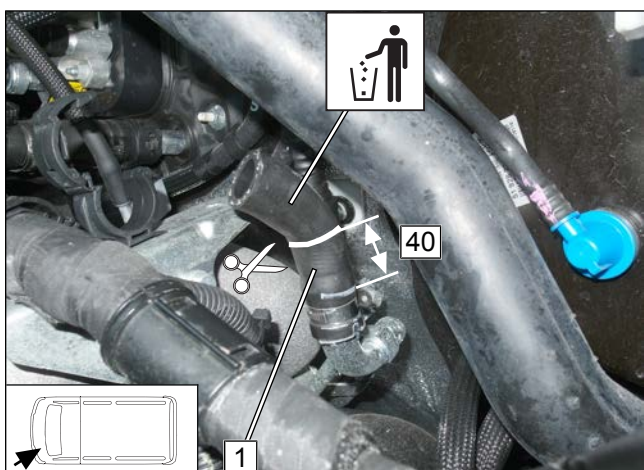


Abb. 55

- 1** Schlauchstück Motorausgang

Halteschelle öffnen

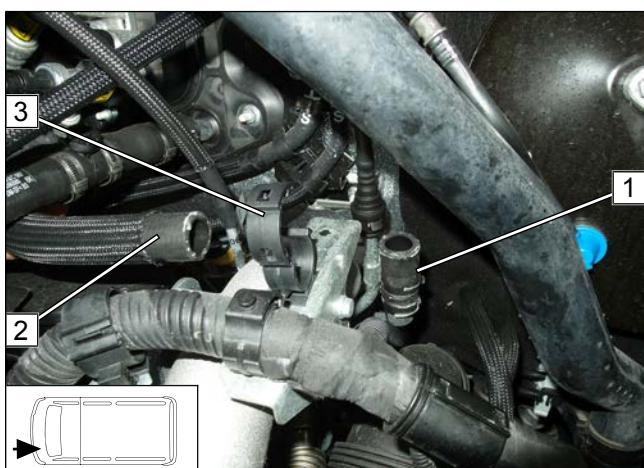


Abb. 56

- 1** Schlauchstück Motorausgang
- 2** Schlauchstück Wärmetauschereingang
- 3** Halteschelle



Schlauchgruppe positionieren

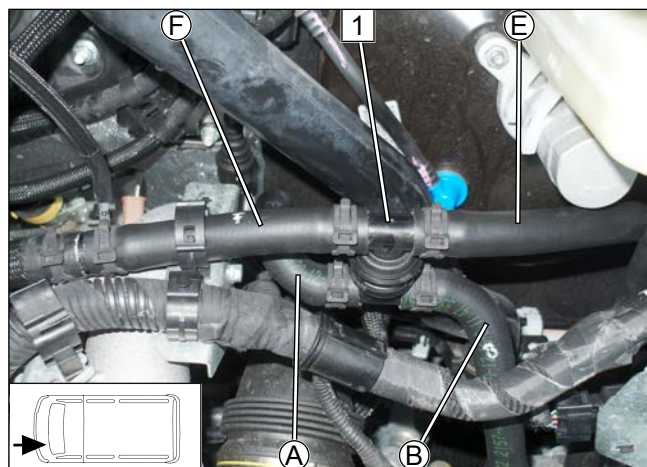


Abb. 57

► Schlauch **E** sowie Schlauch **B** mit Thermostat gemäß Abbildung in den Motorraum verlegen.

- 1 Rückschlagventil

Anschluss Schlauch **A** an Motorausgang

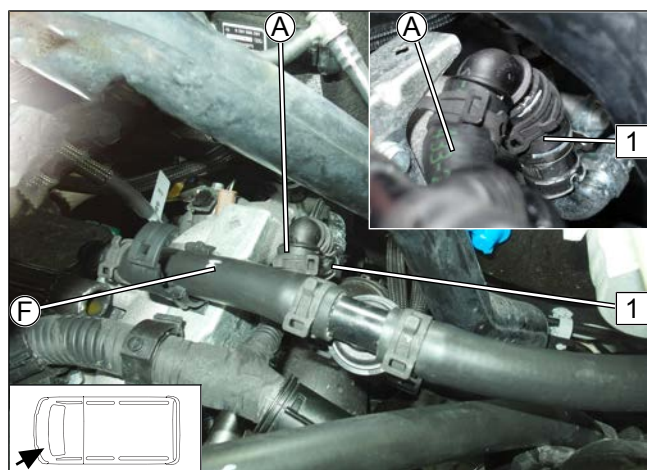


Abb. 58

- 1 Schlauchstück Motorausgang

Thermostat montieren



Abb. 59

- 1 Schraube M6x20, fzg.eigene Bohrung, Lochband vormontiert, Bundmutter
- 2 Thermostat



Anschluss Schlauch **F** an Wärmetauschereingang

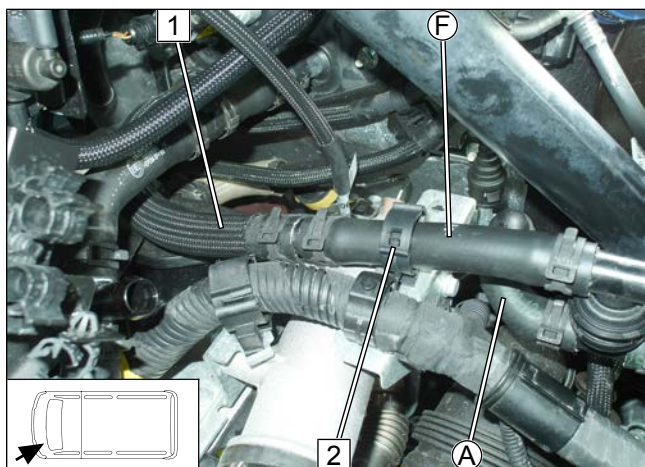


Abb. 60

- 1 Schlauchstück Wärmetauschereingang

Anschluss am T-Stück

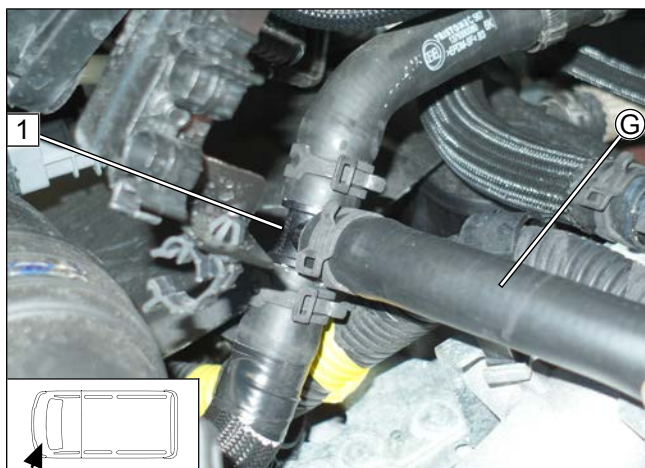


Abb. 61

- 1 T-Stück

Kühlmittelpumpe montieren

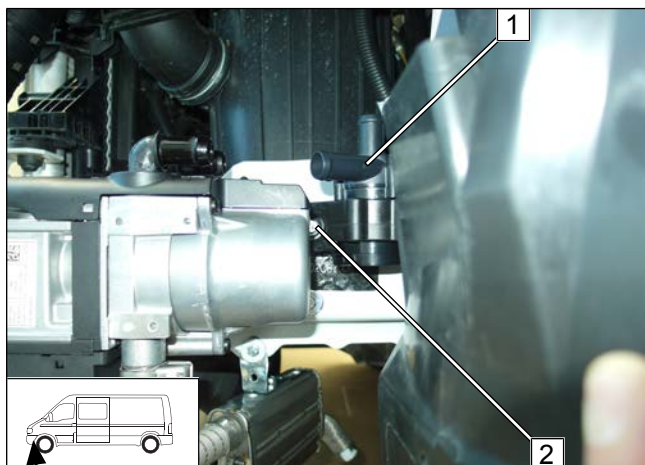


Abb. 62

► Schraube Halter Heizgerät an Position **2** entfernen.

- 1 Kühlmittelpumpe
- 2 Sechskantschraube mit Sperrkant M6x25, Aufnahme Kühlmittelpumpe, Halter HG, Einnietmutter vormontiert



Stecker Kühlmittelpumpe montieren

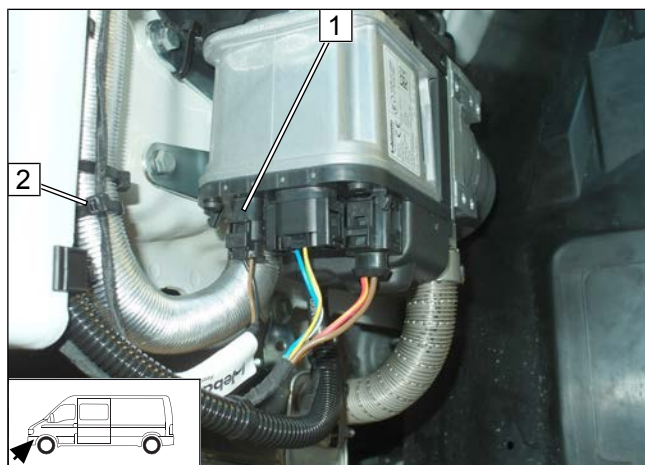


Abb. 63

- 1 Stecker Kabelbaum Kühlmittelpumpe
- 2 Kabelbinder



Abb. 64

- 1 Stecker Kabelbaum Kühlmittelpumpe

Schlauch **D** montieren

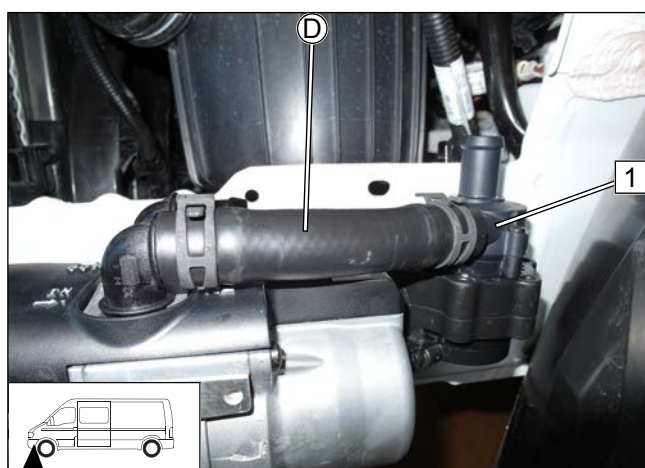


Abb. 65

- 1 Kühlmittelpumpe



Schlauch C montieren

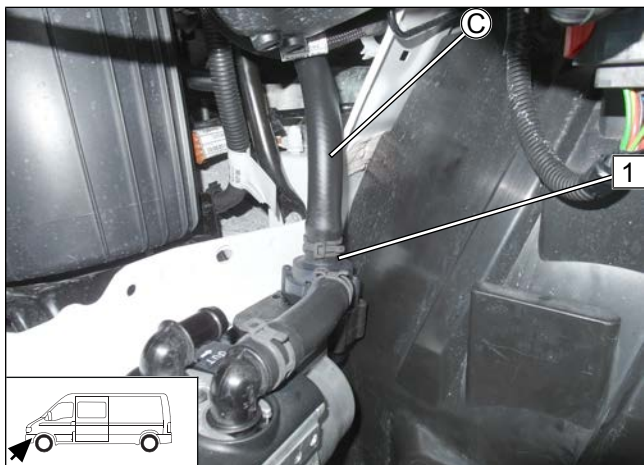


Abb. 66

1 Kühlmittelpumpe

Gummiprofil ausrichten



Abb. 67



Gefahr der Beschädigung von Bauteilen

► Auf ausreichenden Abstand zu benachbarten Bauteilen achten, ggfs. korrigieren.

► Gummiprofil schwarz **1** an Karosserie in Position **2** ausrichten.

Schlauch E montieren

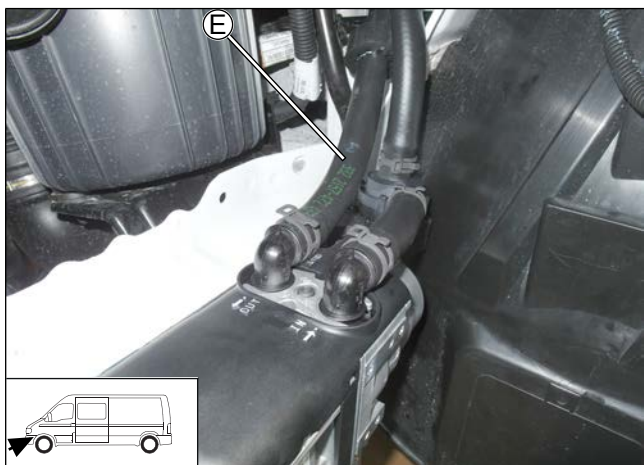


Abb. 68



Gummiprofil schwarz ausrichten

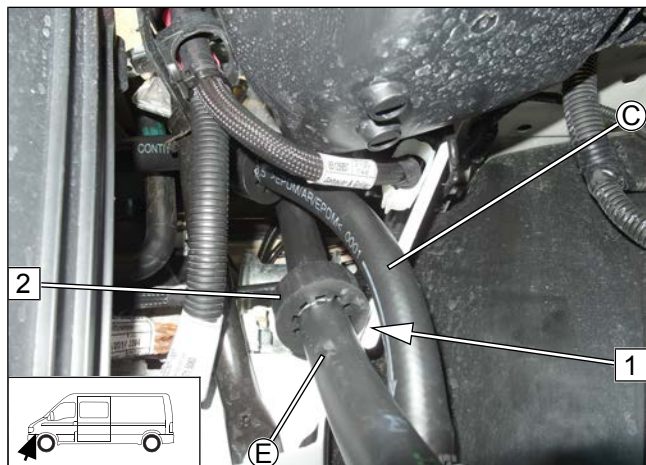


Abb. 69

- ▶ Gummiprofil schwarz **2** an Längsträger in Position **1** ausrichten.

Schlauch E und C fixieren

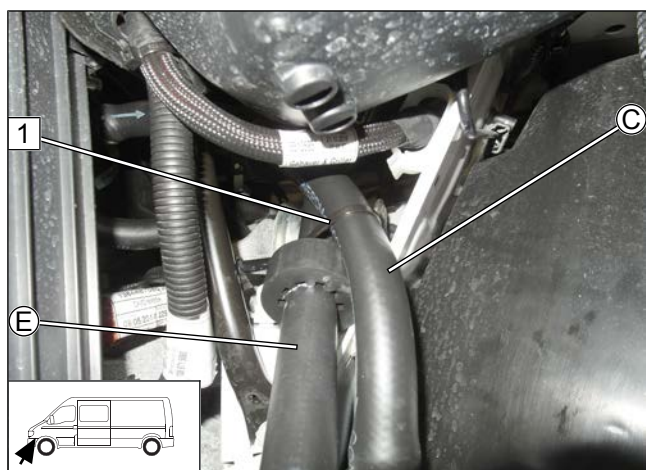


Abb. 70



Gefahr der Beschädigung von Bauteilen

- ▶ Auf ausreichenden Abstand zu benachbarten Bauteilen achten, ggfs. korrigieren.

- 1** Kabelbinder

Schlauchhalter zwischen Schlauch **B** und **G** montieren

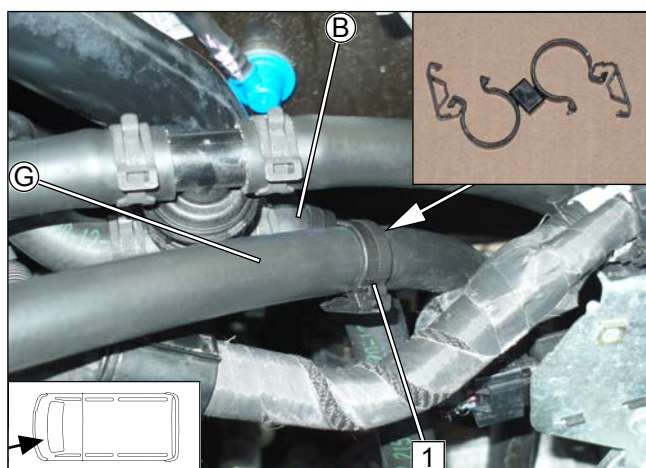


Abb. 71

- 1** Schlauchhalter



Schlauchhalter zwischen Schlauch **E** und **G** montieren

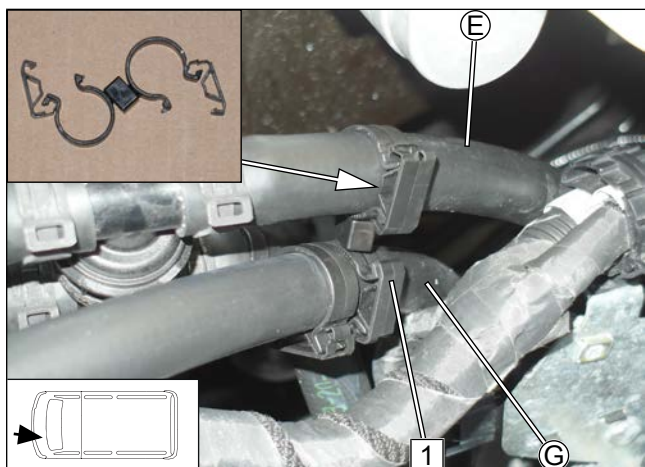


Abb. 72

Schlauchhalter zwischen Schlauch **E** und fzg.eigenen Kabelbaum montieren

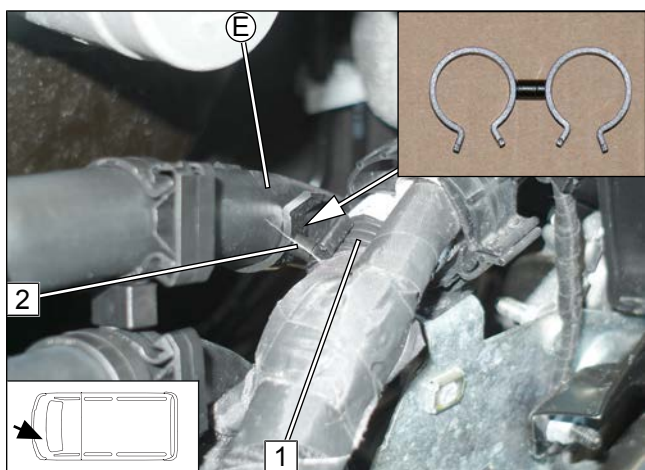


Abb. 73

Schlauchhalter zwischen Schlauch **G** und fzg.eigenen Kabelbaum montieren

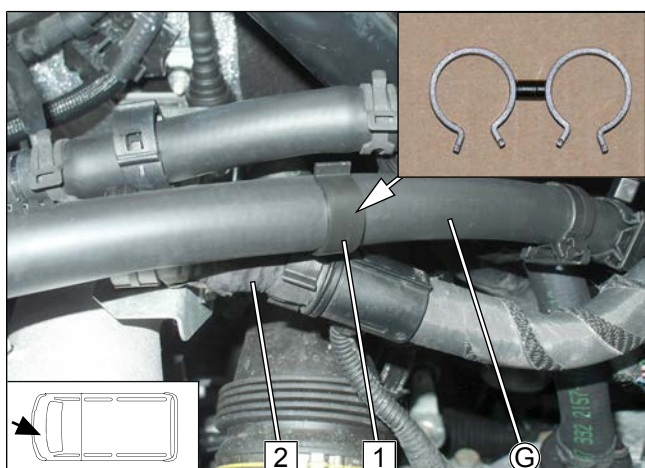


Abb. 74



Gefahr der Beschädigung von Bauteilen

► Auf ausreichenden Abstand zu benachbarten Bauteilen achten, ggfs. korrigieren.

- 1 Schlauchhalter
- 2 fzg.eigener Kabelbaum



14 Elektrik Innenraum

14.1 Manuelle Klimaanlage

14.1.1 Vorbereitung Elektrik

Leitungen zuordnen

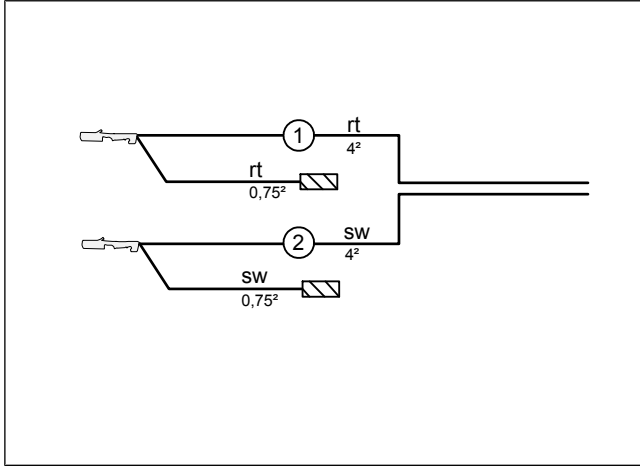


Abb. 75



Leitungsabschnitte behalten ihre Nummerierung im gesamten Dokument.

- 1 Ltg. rt Gebläsekabelbaum
- 2 Ltg. sw Gebläsekabelbaum

Leitungen an RSH anschließen

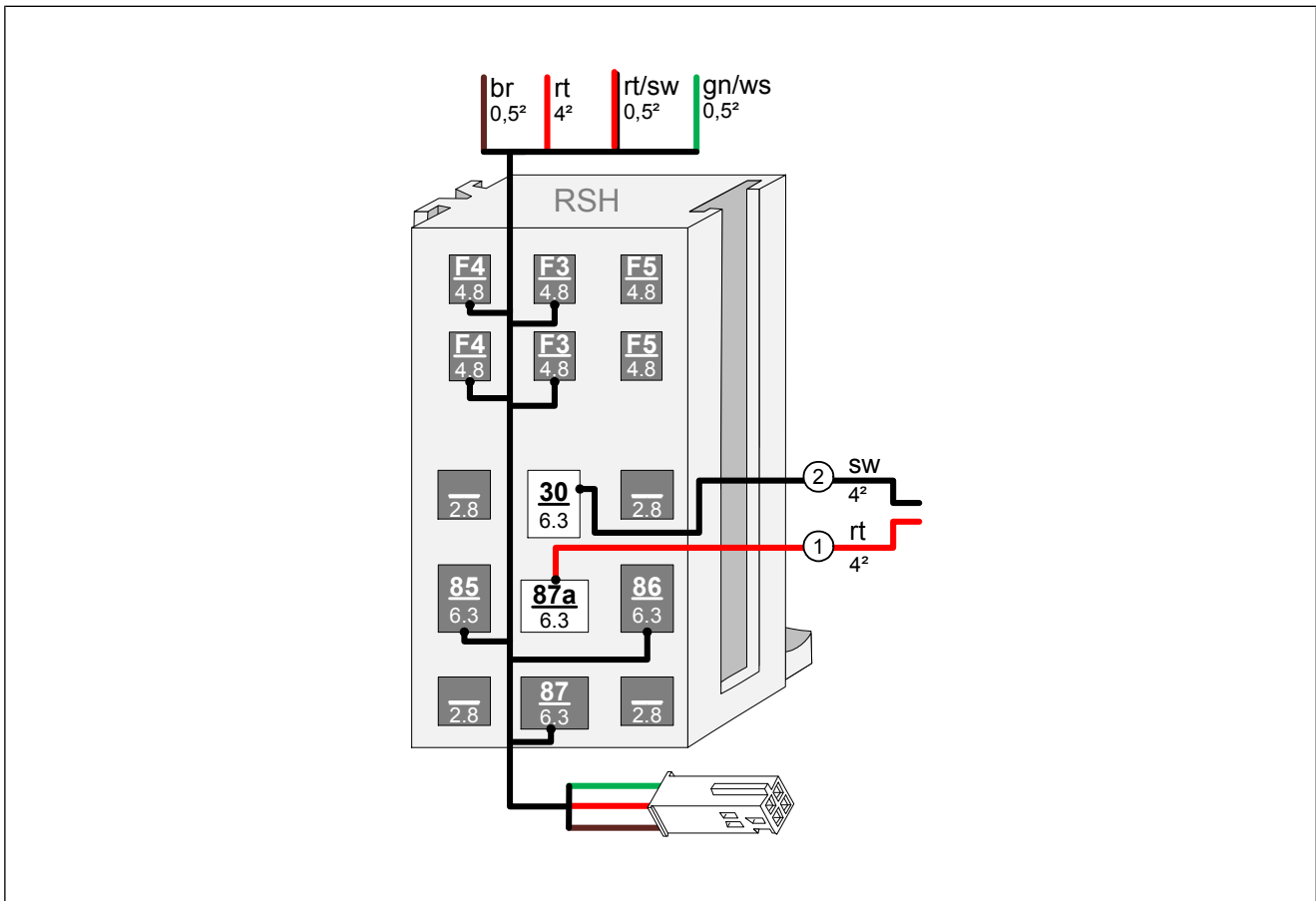


Abb. 76



14.1.2 Systemschaltplan manuelle Klimaanlage

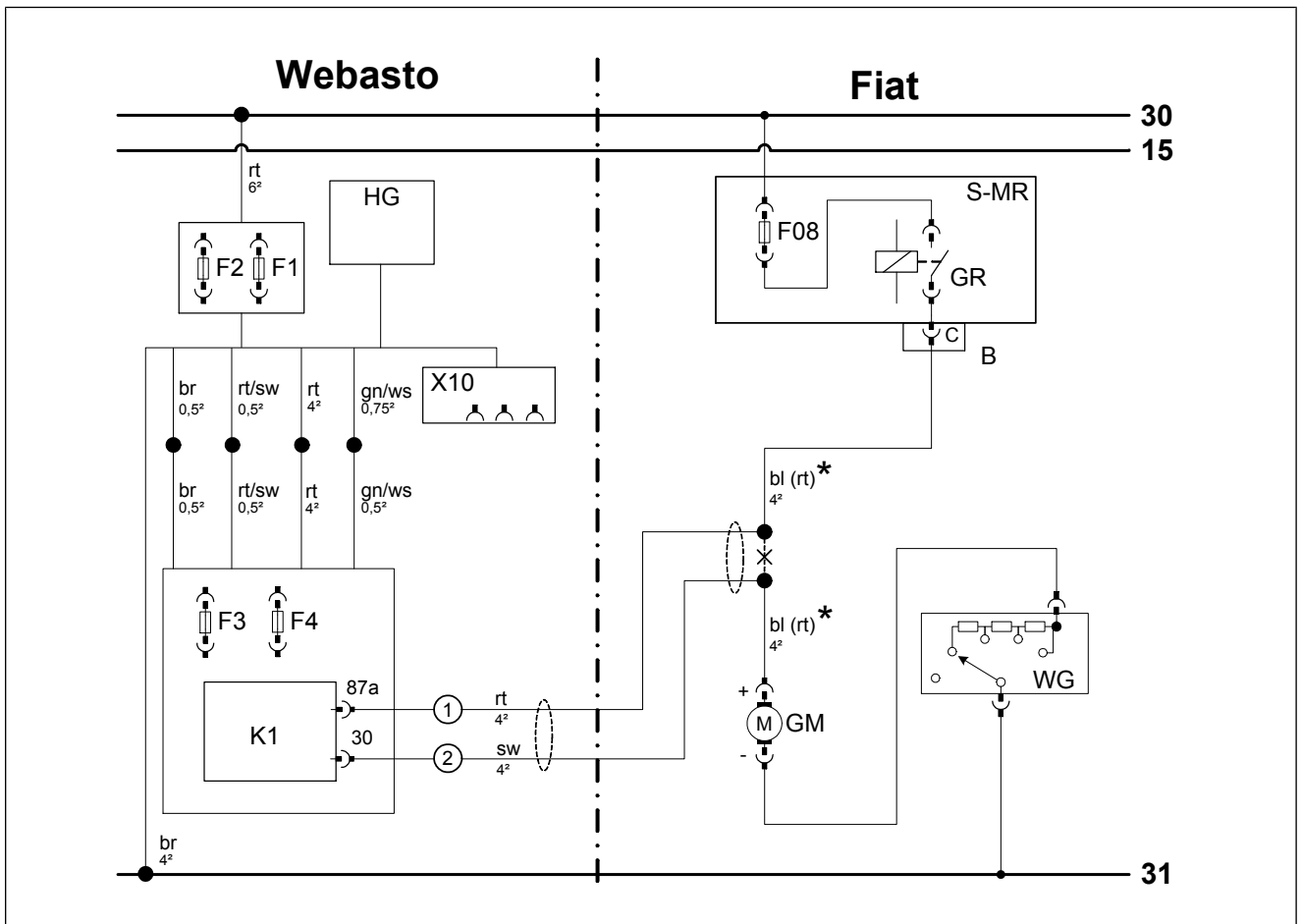


Abb. 77



Legende Systemschaltplan

Bauteile Fahrzeug		Symbole	
Abk.	Bauteil	Abk.	Bezeichnung
S-MR	Sicherungs- und Relaisbox Motorraum	X	Trennstelle
F08	Sicherung 40A	*	Kabelfarben variieren
GR	Gebläserelais		
B	Stecker Sicherungs- und Relaisbox		
GM	Gebläsemotor		
WG	Widerstandsgruppe		

Bauteile Webasto		Leitungsfarben	
Abk.	Bauteil	Abk.	Farbe
A	Stecker Kabelbaum CLR Modul	br	braun
B	Buchse Kabelbaum CLR Modul	bg	beige
CCL GW	CAN CAN LIN Gateway	dbl	dunkelblau
CL GW	CAN LIN Gateway	dgn	dunkelgrün
CLR	Kaltstart Modul	ge	gelb
D1	Diode	gn	grün
D2	Diodengruppe	gr	grau
F0	Zusatzsicherung Spannungsversorgung	hbl	hellblau
F1	Hauptsicherung Heizgerät	hgn	hellgrün
F2	Hauptsicherung Gebläseansteuerung Innenraum	or	orange
F3	Sicherung Bedienelement	pk	pink
F4	Sicherung Gebläseansteuerung	rt	rot
F5	Zusatzsicherung	sw	schwarz
HG	Heizgerät TT-Evo	vi	violett
K1	K1-Relais	ws	weiß
K2	K2-Relais		
K3	K3-Relais		
LIN GW	LIN Gateway		
PWM GW	Pulsweitenmodulator Gateway		
RSH	Relaissicherungshalter Innenraum		
RTD	Temperatursensor		
X10	4-polige Buchse Bedienelement		



14.1.3 Gebläseansteuerung

Relaissicherungshalter Innenraum montieren

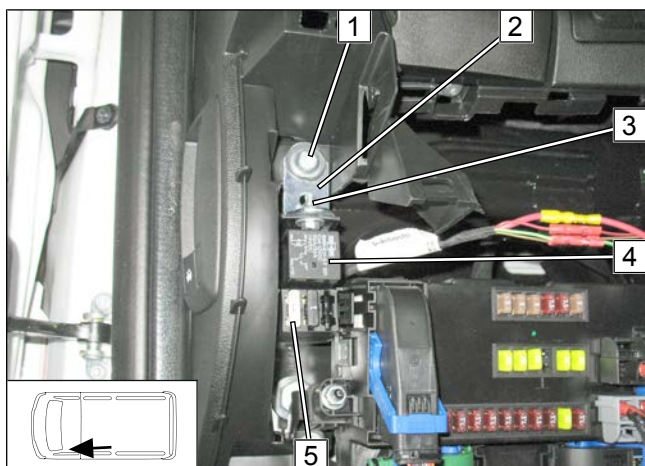


Abb. 78

Alle nachfolgenden elektrischen Verbindungen gemäß Systemschaltplan herstellen.

- 1 fzg.eigene Schraube
- 2 Winkel
- 3 Schraube M5x16, Karosseriescheibe [2x], Mutter
- 4 K1-Relais
- 5 Sicherung F4: 1A

Kabelbäume farbgleich verbinden

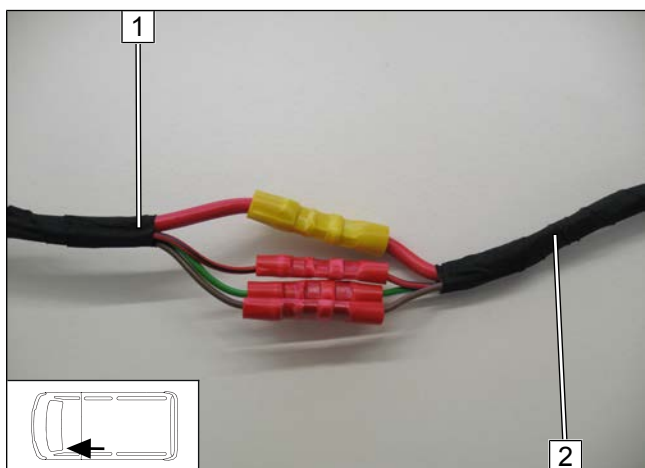


Abb. 79

- 1 Kabelbaum Relaissicherungshalter Innenraum
- 2 Kabelbaum Heizgerät

Anschluss Gebläsemotor

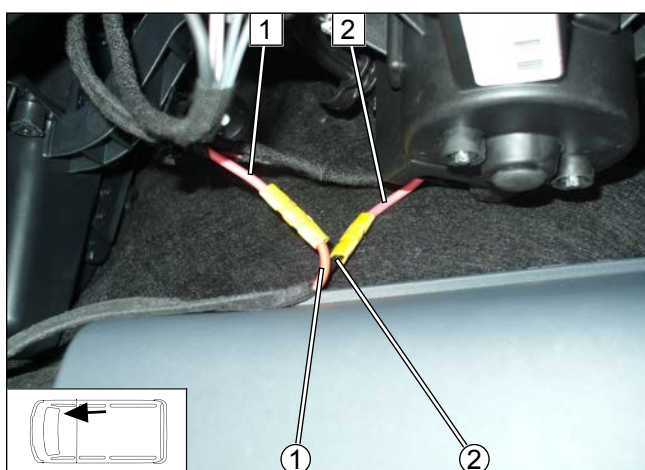


Abb. 80

- 1 Ltg. bl(rt) Gebläserelais
- 2 Ltg. bl(rt) Stecker Gebläsemotor
- 1 Ltg. rt K1/87a Gebläsekabelbaum
- 2 Ltg. sw K1/30 Gebläsekabelbaum



14.2 Klimaautomatik

14.2.1 Vorbereitung Elektrik

Leitungen zuordnen

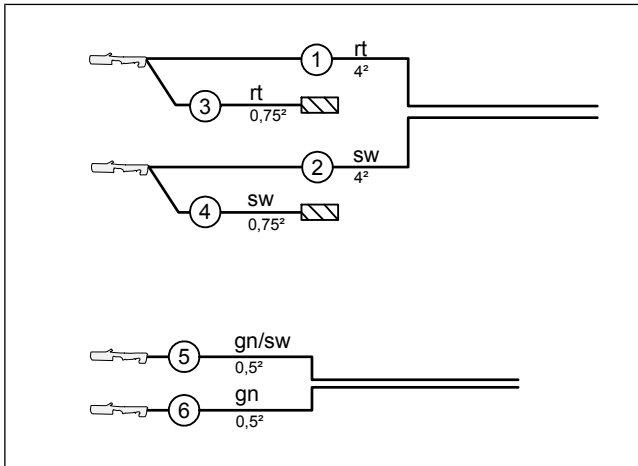


Abb. 81



Leitungsabschnitte behalten ihre Nummerierung im gesamten Dokument.

- 1 Ltg. rt Gebläsekabelbaum
- 2 Ltg. sw Gebläsekabelbaum
- 3 Ltg. gn Kabelbaum PWM Steuerung
- 4 Ltg. gn/sw Kabelbaum PWM Steuerung

Ansicht PWM-Gateway

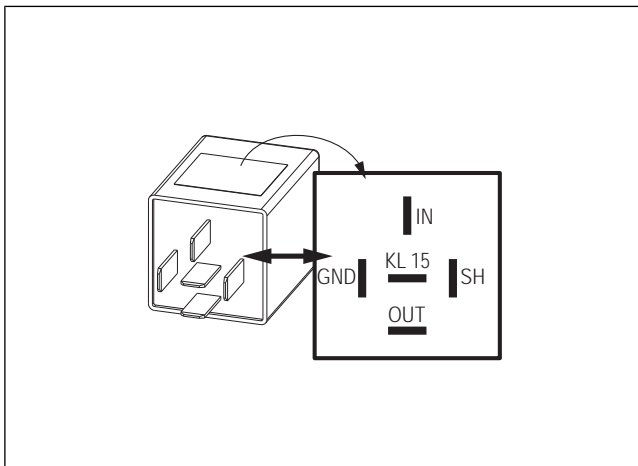


Abb. 82

► Einstellwerte des PWM Gateway bei Inbetriebnahme der Heizung kontrollieren, ggf. anpassen.

Parameter	Einstellwert
Duty-Cycle	35%
Frequenz	1200Hz
Spannung	4,2V
Funktion	High-side



Sockel RSH und Sockel PWM Gateway verrasten

- ▶ Leitungen anschließen.
- ▶ Stecker und Buchse verbinden.

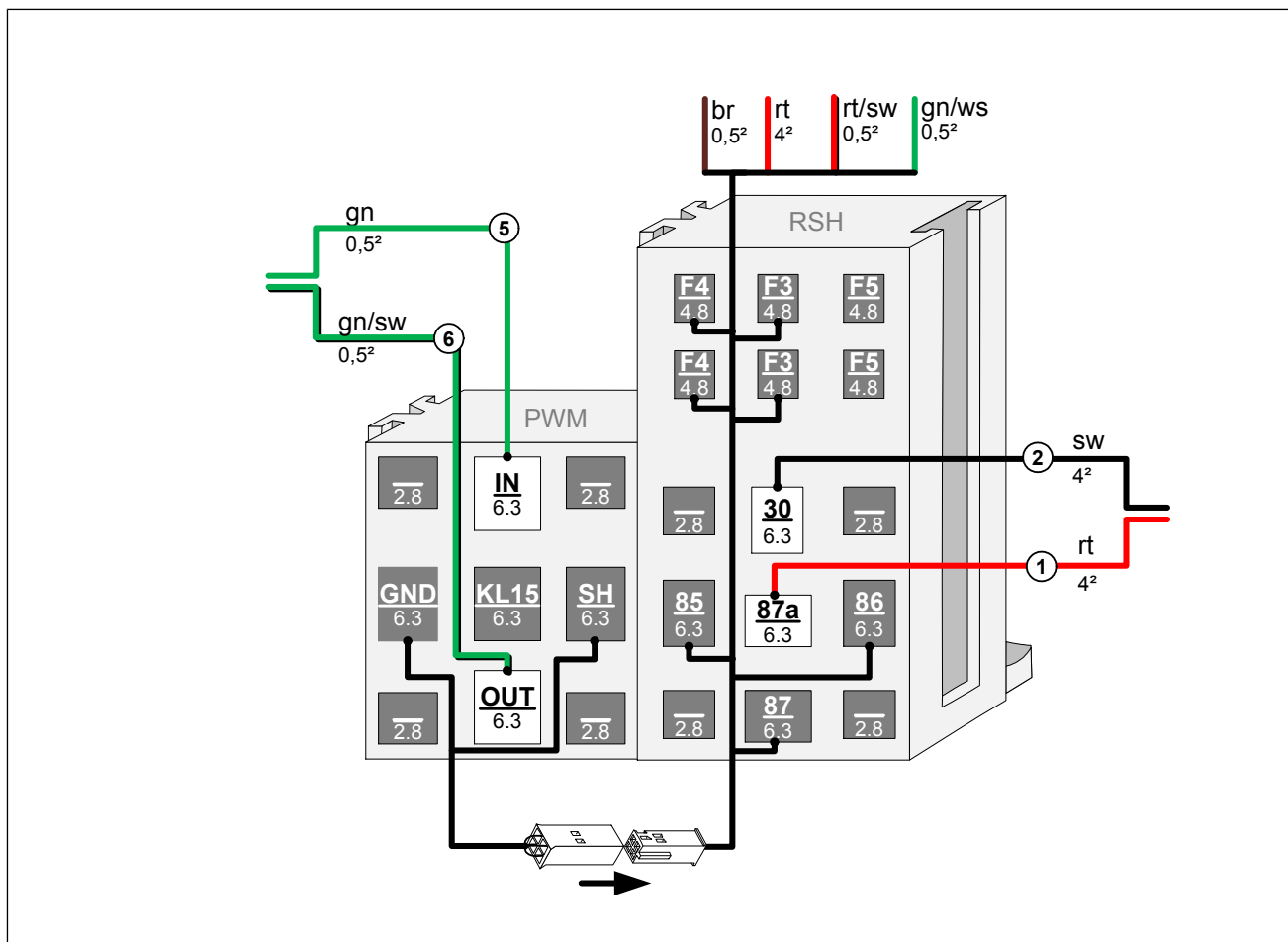


Abb. 83

Winkel vormontieren

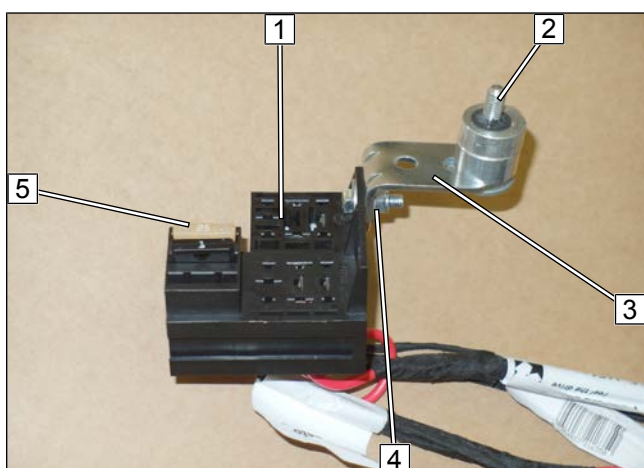
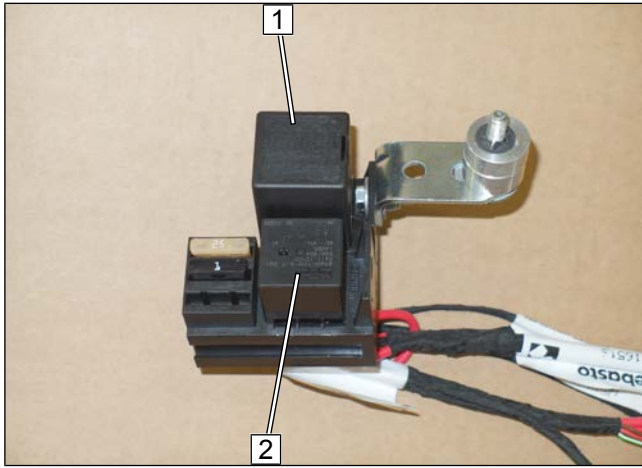


Abb. 84

- 1 Sockel PWM Gateway
- 2 Schraube M6x30, Karosseriescheibe, Distanzscheibe 10, Distanzscheibe 8, Bolzensicherung
- 3 Winkel
- 4 Schraube M5x16, Karosseriescheibe [2x], Mutter
- 5 Sicherung F4: 25A



PWM-Gateway und K1 Relais montieren



- 1** PWM - Gateway
- 2** K1 Relais

Abb. 85



14.2.2 Systemschaltplan Klimaautomatik

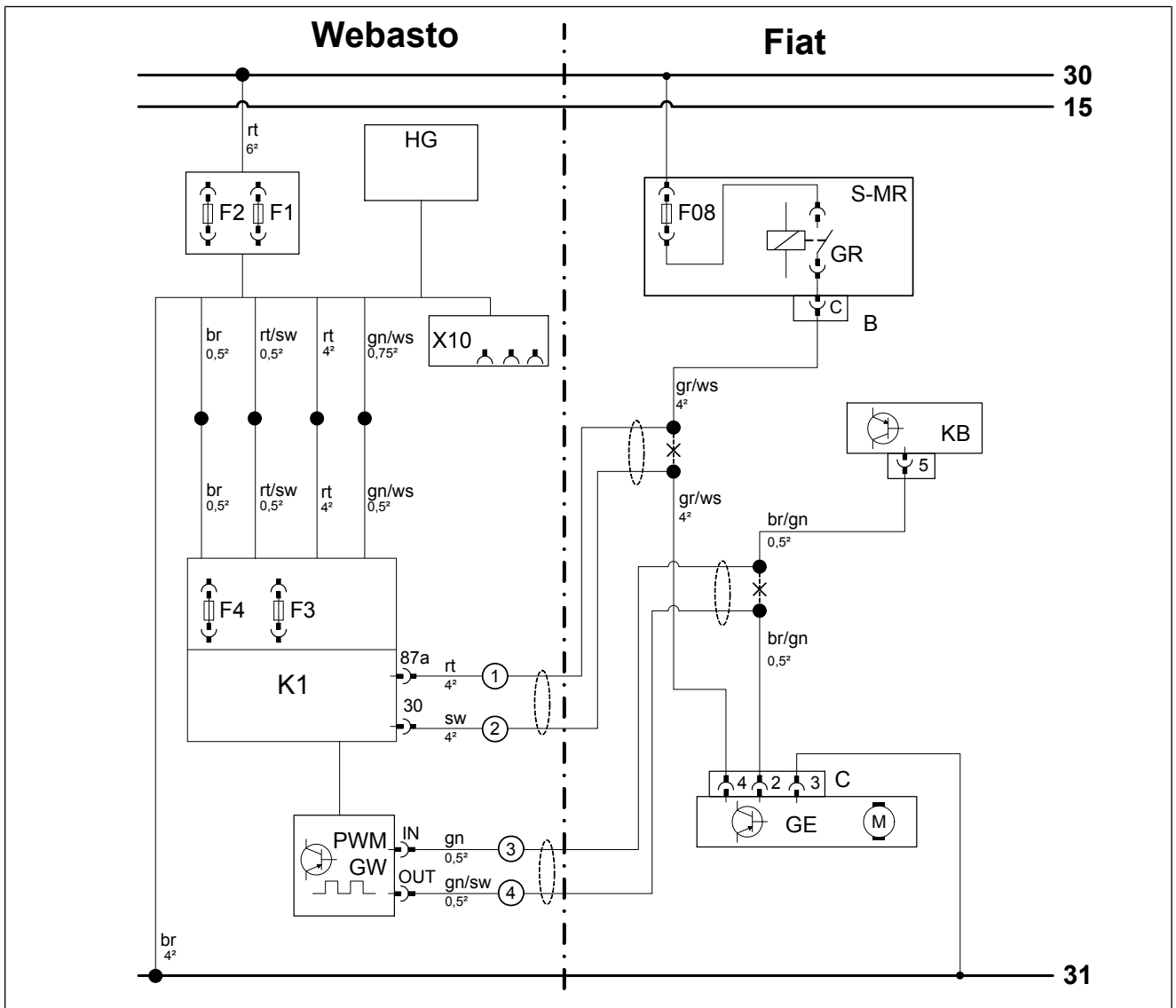


Abb. 86



Legende Systemschaltplan

Bauteile Fahrzeug		Symbole	
Abk.	Bauteil	Abk.	Bezeichnung
S-MR	Sicherungs- und Relaisbox Motorraum	X	Trennstelle
F08	Sicherung 40A		
GR	Gebläserelais		
B	Stecker Sicherungs- und Relaisbox		
KB	Klimabedienteil		
GE	Gebläseeinheit		
C	6-poliger Stecker GE		

Bauteile Webasto		Leitungsfarben	
Abk.	Bauteil	Abk.	Farbe
A	Stecker Kabelbaum CLR Modul	br	braun
B	Buchse Kabelbaum CLR Modul	bg	beige
CCL GW	CAN CAN LIN Gateway	dbl	dunkelblau
CL GW	CAN LIN Gateway	dgn	dunkelgrün
CLR	Kaltstart Modul	ge	gelb
D1	Diode	gn	grün
D2	Diodengruppe	gr	grau
F0	Zusatzsicherung Spannungsversorgung	hbl	hellblau
F1	Hauptsicherung Heizgerät	hgn	hellgrün
F2	Hauptsicherung Gebläseansteuerung Innenraum	or	orange
F3	Sicherung Bedienelement	pk	pink
F4	Sicherung Gebläseansteuerung	rt	rot
F5	Zusatzsicherung	sw	schwarz
HG	Heizgerät TT-Evo	vi	violett
K1	K1-Relais	ws	weiß
K2	K2-Relais		
K3	K3-Relais		
LIN GW	LIN Gateway		
PWM GW	Pulsweitenmodulator Gateway		
RSH	Relaissicherungshalter Innenraum		
RTD	Temperatursensor		
X10	4-polige Buchse Bedienelement		



14.2.3 Gebläseansteuerung

Relaissicherungshalter Innenraum montieren

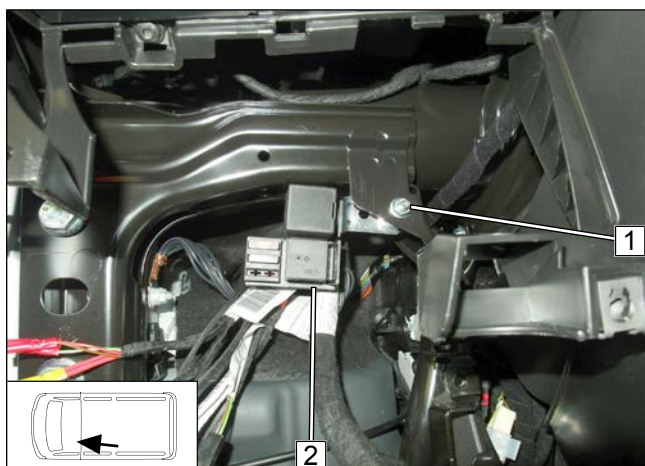


Abb. 87

Alle nachfolgenden elektrischen Verbindungen gemäß Systemschaltplan herstellen.

- 1 vorhandene Bohrung, Bundmutter
- 2 Relaissicherungshalter Innenraum vormontiert

Kabelbäume farbgleich verbinden

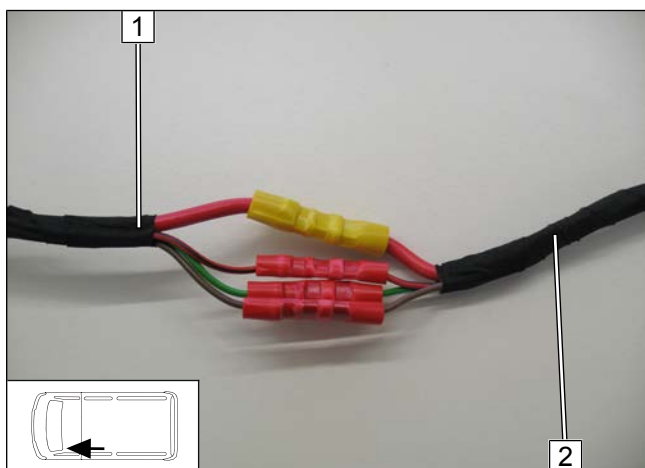


Abb. 88

- 1 Kabelbaum Relaissicherungshalter Innenraum
- 2 Kabelbaum Heizgerät

Ansicht Stecker C Gebläseeinheit

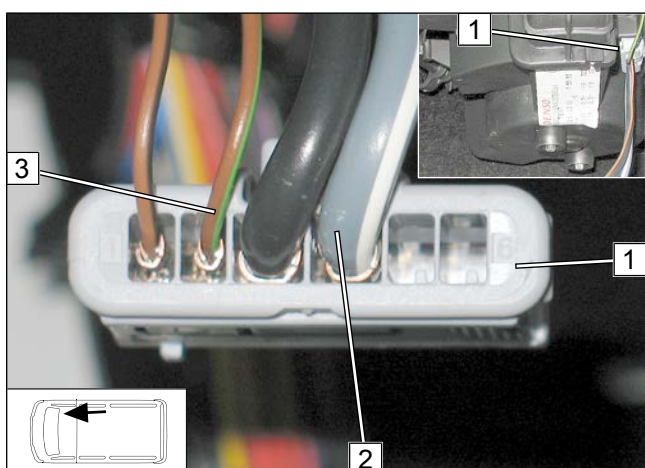


Abb. 89

- 1 6-poliger Stecker Gebläseeinheit
- 2 Ltg. gr/ws Stecker GE / Pin 4
- 3 Ltg. br/gn Stecker GE / Pin 2



Anschluss Gebläseeinheit

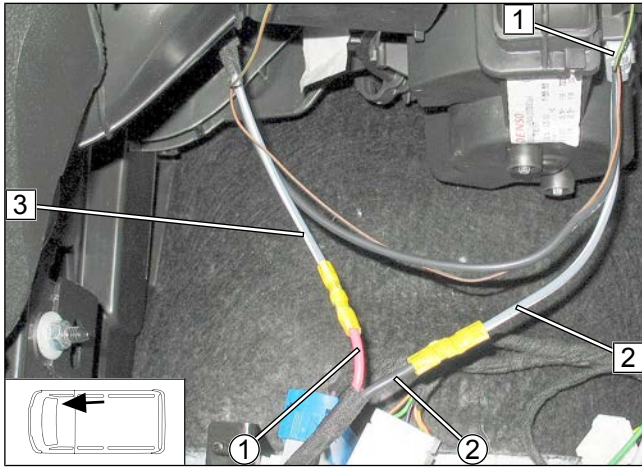


Abb. 90

- 1 6-poliger Stecker C GE
- 2 Ltg. gr/ws Stecker C GE / Pin 4
- 3 Ltg. gr/ws GR
 - 1 Ltg. rt K1/87a Gebläsekabelbaum
 - 2 Ltg. sw K1/30 Gebläsekabelbaum

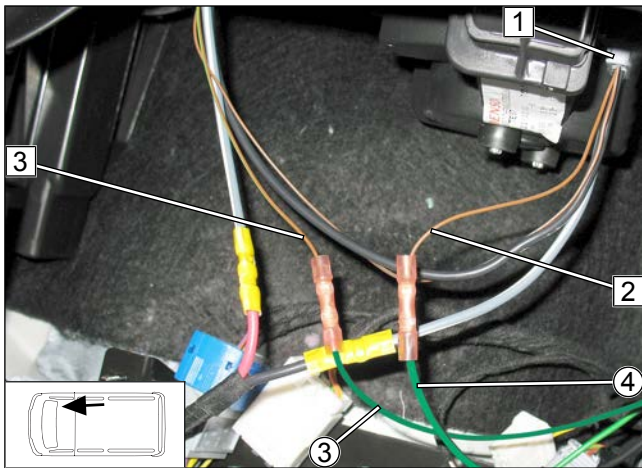


Abb. 91

- 1 6-poliger Stecker C GE
- 2 Ltg. br/gn Stecker C GE / Pin 2
- 3 Ltg. br/gn Klimabedienteil
 - 3 Ltg. gn PWM GW/ IN Kabelbaum PWM Steuerung
 - 4 Ltg. gn/sw PWM GW/ OUT Kabelbaum PWM Steuerung



15 Elektrik Bedienelemente

15.1 Option MultiControl RV

Montage MultiControl RV



Abb. 92



Einbaudokumentation MultiControl RV beachten.

- 1 MultiControl RV

15.2 Option Telestart

Halter vormontieren

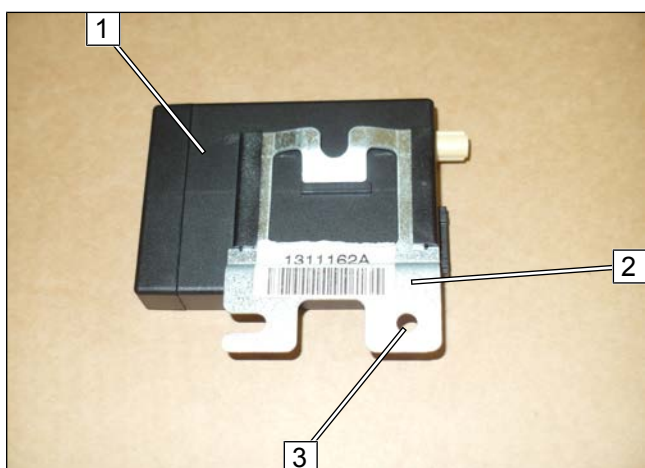


Abb. 93

► Bohrung an Position **3** auf Ø6,5 aufbohren.

- 1 Empfänger
- 2 Halter

Empfänger montieren

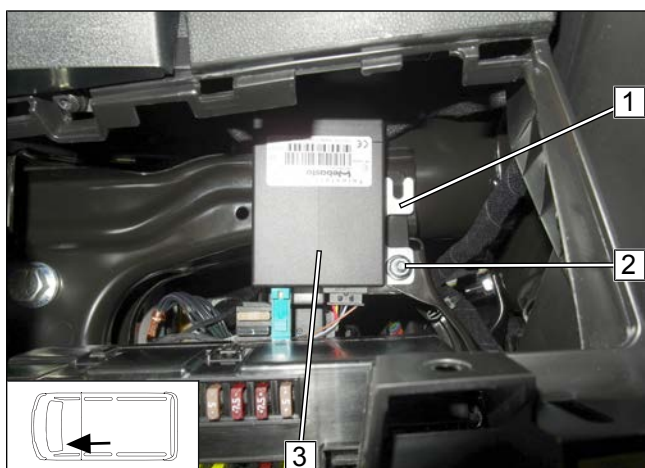


Abb. 94

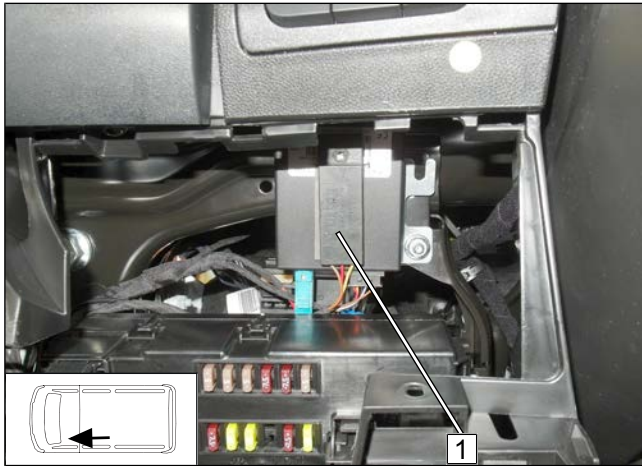


Einbaudokumentation Telestart beachten.

- 1 Halter
- 2 **Bei manueller Klimaanlage:** Schraube M6x16, fzg.eigene Bohrung, Bundmutter
Bei Klimaautomatik: Schraube M6x30 (von Befestigung RSH), Bundmutter
- 3 Empfänger



Temperatursensor montieren, nur bei T100 HTM



- Temperatursensor **1** mit doppelseitigem Klebeband befestigen.

Abb. 95

Antenne montieren

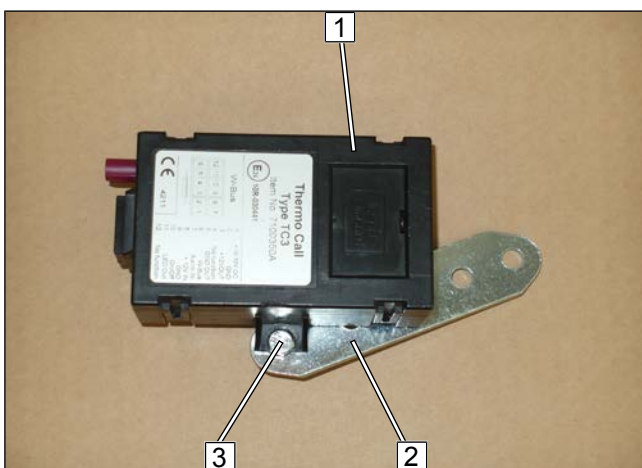


- 1** Antenne

Abb. 96

15.3 Option ThermoCall

Lochband vormontieren



- 1** Empfänger
- 2** Lochband
- 3** Schraube M5x16, Karosseriescheibe, Mutter

Abb. 97



Empfänger montieren



Abb. 98



Einbaudokumentation ThermoCall beachten.

- 1** Bei manueller Klimaanlage: Schraube M6x16, fzg.eigene Bohrung, Bundmutter
Bei Klimaautomatik: Schraube M6x30 (von Befestigung RSH), Bundmutter
- 2** Empfänger

Antenne montieren (optional)



Abb. 99

- 1** Antenne



16 Abschließende Arbeiten



Weitere Informationen finden Sie in den technischen Unterlagen des Fzg.-Herstellers.

- ▶ Demontierte Teile in umgekehrter Reihenfolge montieren



- ▶ Alle Schlauchleitungen, Schellen sowie alle elektrischen Anschlüsse auf festen Sitz prüfen
- ▶ Lose Leitungen isolieren und zurückbinden
- ▶ Heizgeräte- und elektrische Komponenten mit Korrosionsschutzwachs (Tectyl 100K) einsprühen
- ▶ Batterie anschließen



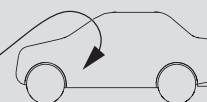
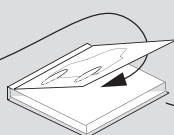
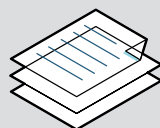
Nur vom Fzg.-Hersteller freigegebenes Kühlmittel verwenden.

- ▶ Kühlmittelkreislauf nach Angaben des Fzg.-Herstellers befüllen und entlüften



Weitere Informationen finden Sie in den allgemeinen Einbau- und Bedienungsanweisungen der Webasto Komponenten.

- ▶ MultiControl CAR programmieren, Telestartsender anlernen
- ▶ Einstellungen Klimabedienteil gemäß "Bedienungshinweise" vornehmen
- ▶ Erstinbetriebnahme und Funktionsprüfung
- ▶ Hinweisschild „Standheizung vor dem Tanken abschalten“ im Bereich des Einfüllstutzens anbringen



Bei mehrsprachiger Ausführung ist Deutsch verbindlich. Falls eine Sprache nicht zur Verfügung steht, wenden Sie sich hierfür bitte an das Webasto Servicecenter (siehe Faltblatt mit Service-Telefon-Nummern der jeweiligen Niederlassungen). Die Telefonnummer des jeweiligen Landes entnehmen Sie bitte dem Webasto Servicestellen-Faltblatt oder der Webseite Ihrer jeweiligen Webasto-Landesvertretung.

Ident Nr. 1325658B • 11.17 • Änderungen und Irrtümer vorbehalten • © Webasto Thermo & Comfort SE • 2017

Webasto Thermo & Comfort SE
Postfach 1410
82199 Gilching
Germany

Besucheradresse:
Friedrichshafener Str. 9
82205 Gilching
Germany

Technical Extranet: <http://dealers.webasto.com>

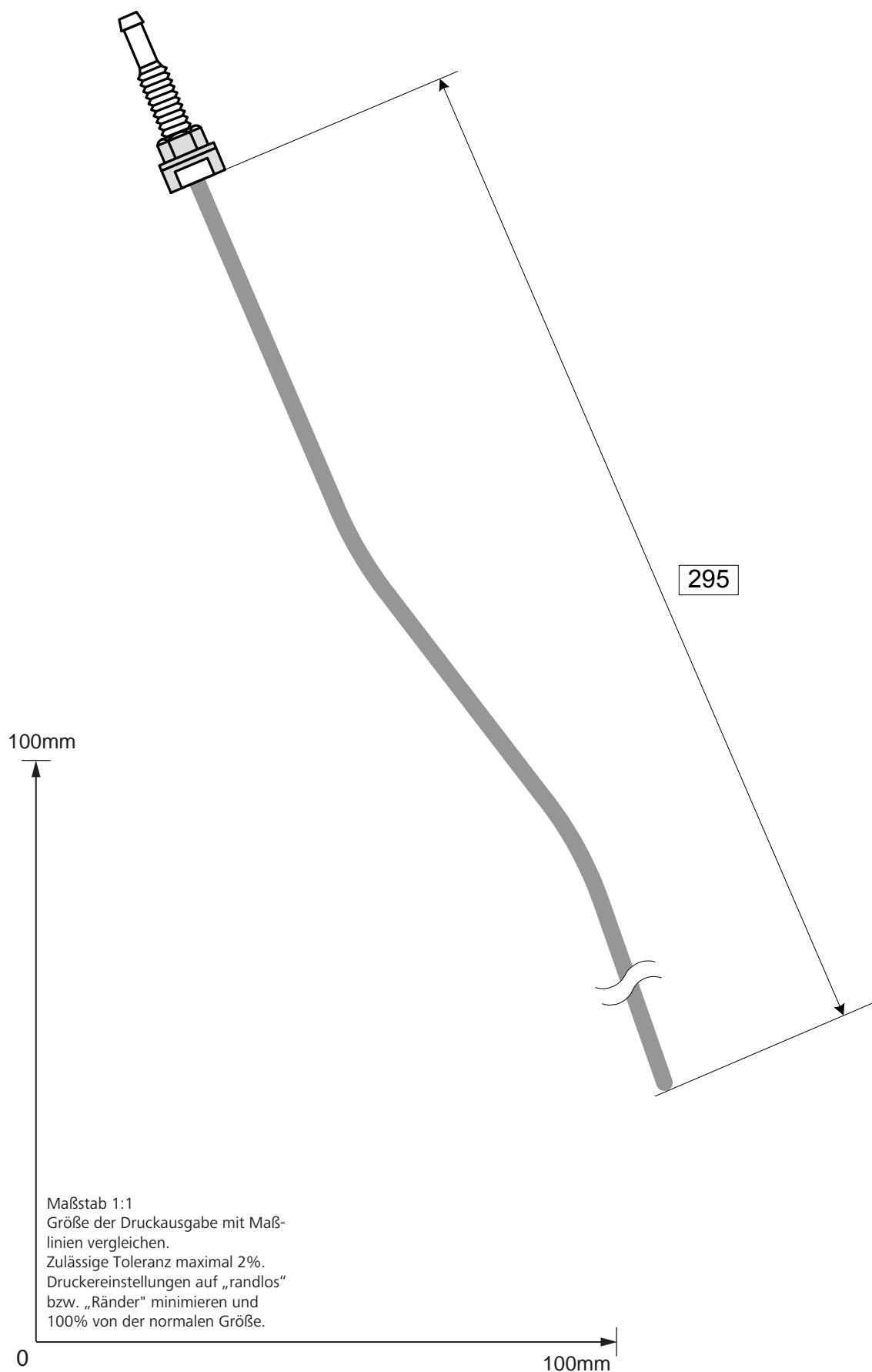
Nur innerhalb von Deutschland
Tel: 0395 5592 444
E-mail: technikcenter@webasto.com



WWW.WEBASTO.COM



17 Schablone Tankentnehmer



18 Bedienungshinweise manuelle Klimaanlage



Hinweise zur Heizzeit:

Wir empfehlen die Heizzeit auf die Fahrzeit abzustimmen (Heizzeit = Fahrzeit).

Beispiel: Bei einer Fahrzeit von ca. 20 min (einfache Strecke) empfehlen wir eine Einschaltdauer von 20 min nicht zu überschreiten.



Fahrzeuge mit Innenraumüberwachung:

Weitere Informationen finden Sie in der Betriebsanleitung des Fahrzeugs.

► Innenraumüberwachung für den Heizvorgang deaktivieren

18.1 Einstellungen Klimabedienteil

Klimabedienteil

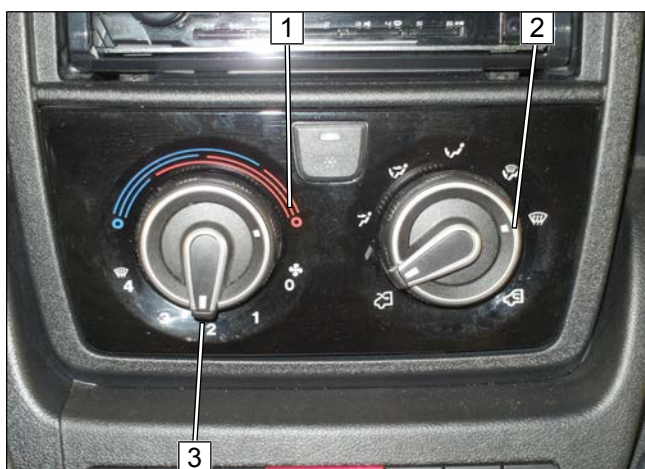


Abb. 100



Vor Abstellen des Fahrzeugs sind folgende Einstellungen vorzunehmen:

- 1 Temperatur auf „max“
- 2 Luftaustritt auf Frontscheibe
- 3 Gebläsedrehzahl auf Stufe 1 max. 2

18.2 Einbauort Sicherungen

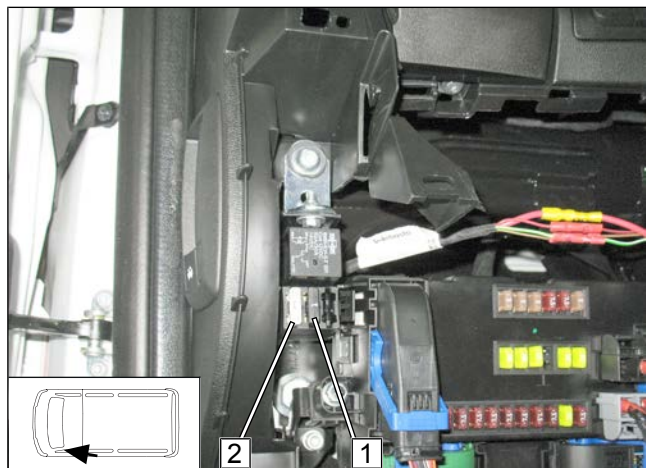
Sicherungen im Motorraum



Abb. 101

- 1 F2 - Hauptsicherung Innenraum 30A (hellgrün)
- 2 F1 – Hauptsicherung Heizgerät 20A (gelb)

Sicherungen im Innenraum



- 1 F3 - Sicherung Bedienelement 1A (schwarz)
- 2 F4 - Sicherung Gebläseansteuerung 25A (weiß oder transparent)

Abb. 102

19 Bedienungshinweise Klimaautomatik



Hinweise zur Heizzeit:

Wir empfehlen die Heizzeit auf die Fahrzeit abzustimmen (Heizzeit = Fahrzeit).

Beispiel: Bei einer Fahrzeit von ca. 20 min (einfache Strecke) empfehlen wir eine Einschaltdauer von 20 min nicht zu überschreiten.



Fahrzeuge mit Innenraumüberwachung:

Weitere Informationen finden Sie in der Betriebsanleitung des Fahrzeugs.

► Innenraumüberwachung für den Heizvorgang deaktivieren

19.1 Einstellungen Klimabedienteil

Klimabedienteil

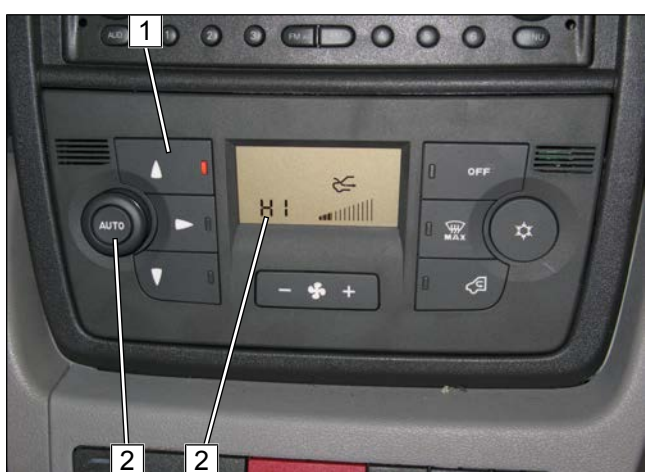


Abb. 103



Vor Abstellen des Fahrzeugs sind folgende Einstellungen vorzunehmen:

► Die Gebläsedrehzahl muss nicht voreingestellt werden.

- 1 Luftaustritt auf Frontscheibe
- 2 Temperatur auf „HI“

19.2 Einbauort Sicherungen

Sicherungen im Motorraum

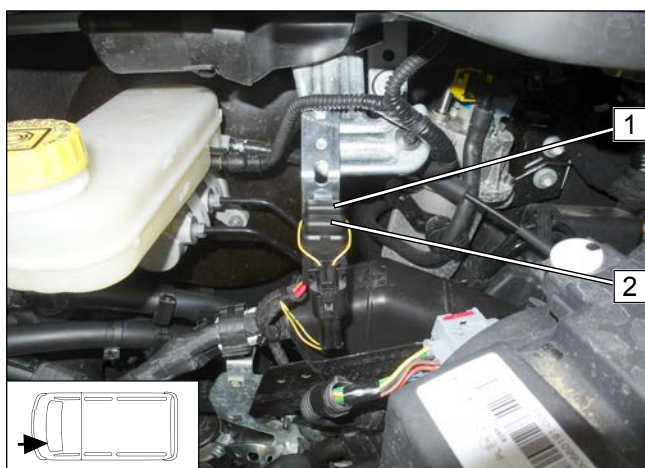
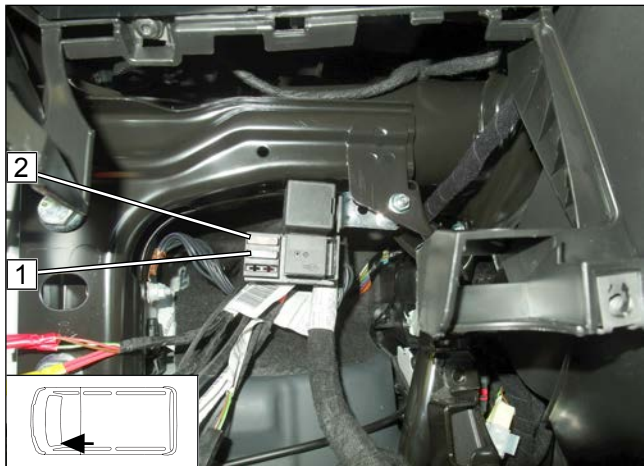


Abb. 104

- 1 F2 - Hauptsicherung Innenraum 30A (hellgrün)
- 2 F1 – Hauptsicherung Heizgerät 20A (gelb)

Sicherungen im Innenraum



- 1** F3 - Sicherung Bedienelement 1A (schwarz)
- 2** F4 - Sicherung Gebläseansteuerung 25A (weiß oder transparent)

Abb. 105